

# BTS 80 EMB

CE	DORMA GmbH + Co. KG Postfach 4009 58 247 Ennepetal	04
	EN 1154:1996+A1:2002 EN 1155:1997+A1:2002	4 8 4/5/6 1 1 4 3 8 4/5/6 1 1 4



## Montageanleitung

Bitte nach dem Einbau dem Betreiber aushändigen!

### Bodentürschließer mit elektromagnetisch-hydraulischer Feststellvorrichtung

(D)

## Fixing instructions

Please hand to the end user after installation!

### EMB 80-Floor Spring with electro-magnetic hydraulic hold open device.

(GB)

## Instructions de Montage

(à remettre à la personne responsable après fin de l'installation)

### EMB 80-Pivot à frein avec dispositif d'arrêt hydraulique et électro-magnétique

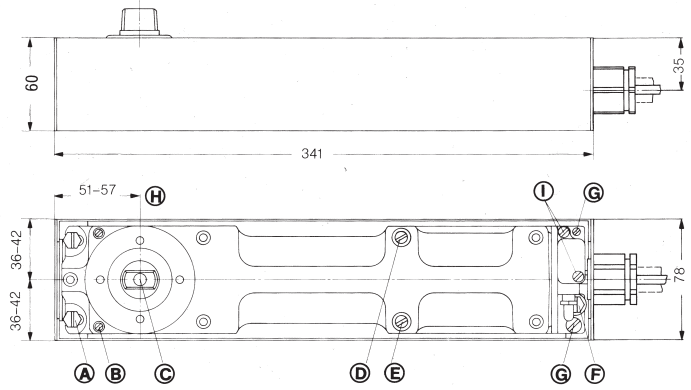
(F)

## Montagehandleiding

Na montage deze handleiding aan de klant overhandigen, s.v.p.!

### Vloerveer met elektromagnetisch-hydraulisch veerblokkeersysteem

(NL)



- A** = Befestigungsschrauben
- B** = Höhenstellschrauben
- C** = Verbindungsschraube für Steckachse
- D** = Ventilschraube für Schließgeschwindigkeit von 180° bis 0°
- E** = Ventilschraube für Schließgeschwindigkeit von ca. 7° bis 0° (Endschlag)
- F** = Befestigungsschraube
- G** = Höhenstellschrauben
- H** = Hinterachsmaß
- I** = Schrauben für Deckel

Die Schließgröße muß in Abhängigkeit von der Türflügelbreite gewählt werden. Statt der angegebenen Schließgröße muß ein stärkerer Schließer gewählt werden, wenn die baulichen (Türhöhe, Türgewicht) oder örtlichen Verhältnisse (Windeinfluß) es erfordern.

Türbreite	Schließgröße
bis 1100 mm	EN 4
bis 1250 mm	EN 5
bis 1400 mm	EN 6

- A** = Fixing screws.
- B** = Height adjustment screws.
- C** = Fixing screw for spindle insert.
- D** = Regulating valve for adjustment of closing speed between 180° and 0°.
- E** = Regulating valve for adjustment of closing speed between approx. 7° and 0° (latch action).
- F** = Fixing screw.
- G** = Height adjustment screws.
- H** = Pivot centre dimension.
- I** = Screws for cover plate.

The spring size depends on the door leaf width. If required by local site conditions (door height, door weight, wind pressure) a stronger spring than the size indicated in the diagram has to be used.

Door width	Closer size
up to 1100 mm	EN 4
up to 1250 mm	EN 5
up to 1400 mm	EN 6

- A** = vis de fixation
- B** = vis de réglage de hauteur
- C** = vis d'accouplement pour axe amovible
- D** = vis de valve pour réglage de la vitesse de fermeture entre 180° et 0°.
- E** = vis de valve pour réglage de la vitesse de fermeture entre env. 7° et 0° (plage d'à-coup final)
- F** = vis de fixation
- G** = vis de réglage de hauteur
- H** = cote de l'axe à l'arrière de la boîte
- I** = vis pour couvercle

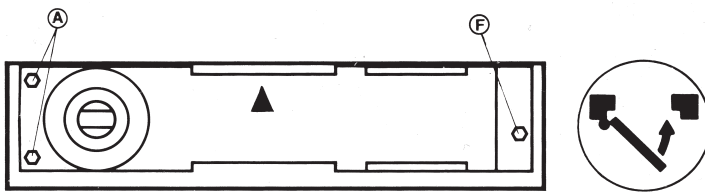
La taille du ferme-porte dépend de la largeur du vantail. Si les conditions particulières locales l'exigent (p. ex. hauteur de la porte, poids de la porte, poussée du vent), il faut choisir la taille supérieure à celle indiquée dans le tableau ci-dessous.)

Largeur de porte	Force du ferme-porte
jusqu'à 1100 mm	EN 4
jusqu'à 1250 mm	EN 5
jusqu'à 1400 mm	EN 6

- A**= bevestigingsschroeven
- B**= stelschroeven voor hoogteverstelling
- C**= montagebout steekas
- D**= ventiel sluitsnelheid 180° tot 0°
- E**= ventiel sluitsnelheid 7° tot 0°
- F**= bevestigingsschroef
- G**= stelschroeven voor hoogteverstelling
- H**= hielmaat
- I**= schroeven elektrische aansluiting

De sluitkracht dient afhankelijk van de deurbreedte te worden gekozen. Voor bijzonder hoge en/of zware deuren, of deuren welke tegen wind- of overdruk in dienen te sluiten wordt ten minste één sluitsterkte hoger aanbevolen.

Deurbreedte (aan de scharnierzijde gemeten)	Sluitergrootte
dot 1100 mm	EN 4
dot 1250 mm	EN 5
dot 1400 mm	EN 6

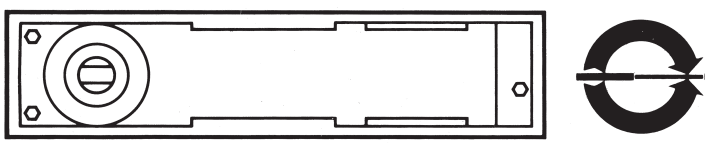


**Linkstür**  
Befestigungsschrauben **A** und **F** lösen.  
**BTS** wie dargestellt im Zementkasten verschieben.

**RH door:**  
Loosen fixing screws **A** and **F**.  
Adjust floor spring in the cement box as illustrated.

**Porte à gauche:**  
Enlevez les vis de fixation **A** et **F**.  
Ajustez le pivot à frein dans la boîte à scellement de la façon décrite sur le dessin ci-contre.

**DIN -linkse deuren**  
Befestigingsschroeven (A) en (F) losdraaien.  
De vloerveer volgens afbeelding in de cementkast verschuiven

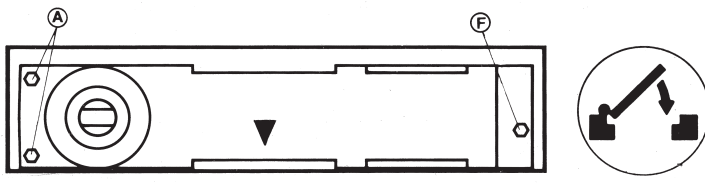


**Pendeltür**  
Der **BTS** liegt mittig im Zementkasten.  
Für Feuerschutztüren in Deutschland **nicht** zugelassen.

**Double action door:**  
The floor spring should be positioned in the middle of the cement box.

**Porte à double action:**  
Le pivot à frein est situé au centre de la boîte à scellement.

**Dubbelwerkende deuren**  
De vloerveer in het midden van de cementkast plaatsen  
Deze montage is voor brandwerende deuren in Duitsland **niet** toegestaan

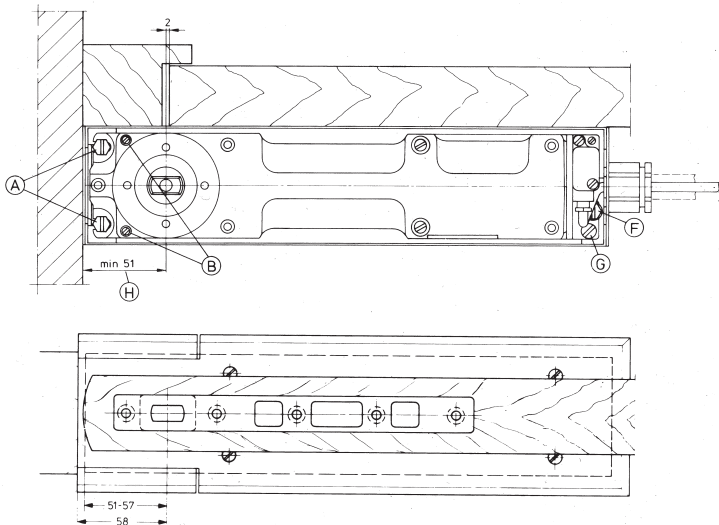


**Rechtstür**  
Befestigungsschrauben **A** und **F** lösen.  
**BTS** wie dargestellt im Zementkasten verschieben.

**LH Door:**  
Loosen fixing screws **A** and **F**.  
Adjust floor spring in the cement box as illustrated.

**Porte à droite:**  
Enlevez les vis de fixation **A** et **F**.  
Ajustez le pivot à frein dans la boîte à scellement de la façon décrite sur le dessin ci-contre.

**DIN-rechtse deuren**  
Befestigingsschroeven (A) en (F) losdraaien.  
De vloerveer volgens afbeelding in de cementkast verschuiven

**D**

**Montage**  
Das Hinterachsmaß  $\textcircled{H}$  beträgt 51 mm und muß bei Rohwänden und Sichtbeton berücksichtigt werden. Bis auf 35 mm kann dieses Maß durch Putz, Fliesen usw. reduziert werden. Bei Türen, die über 180° hinaus geöffnet werden können, muß bei 180° Türöffnung ein Puffer gesetzt werden.

**Ausbau**  
Schrauben  $\textcircled{1}$  lösen und Kabelsteckverbindung abnehmen, Höhenstellschrauben  $\textcircled{B}$  lösen, Befestigungsschraube  $\textcircled{F}$  herauserschrauben, Schließer herausnehmen. Wiedereinbau: Schließer ausrichten, Befestigungsschraube  $\textcircled{F}$  anziehen, Höhenstellschrauben  $\textcircled{B}$  anziehen. Kabelsteckverbindung aufstecken und mit Schrauben  $\textcircled{1}$  befestigen.

**GB**

**Installation**  
The pivot centre dimension  $\textcircled{H}$  is 51 mm and must be taken into consideration in regard to rough plaster and concrete walls. After installation this dimension can be reduced to 35 mm by plaster, tiles, etc.,. A door stop has to be used for those doors which have an opening angle of 180°.

**Removal**  
Loosen the screws  $\textcircled{1}$  and remove the plug-in connection. Loosen the height adjustment screws  $\textcircled{B}$ . Remove the fixing screw  $\textcircled{F}$ . Take out the closer. Re-installation: Replace closer and align in cement box. Replace and tighten fixing screw  $\textcircled{F}$ . Tighten height adjustment screws  $\textcircled{B}$ . Replace the plug-in connector and tighten screws  $\textcircled{1}$ .

**F**

**Montage:**  
La cote de l'axe  $\textcircled{H}$  à l'arrière de la boîte s'élevant à 51 mm doit être prise en considération lors d'une application sur enduit hourdé ou sur béton apparent. A l'aide d'enduit, de carreaux etc. cette cote peut être réduite à 35 mm. L'usage d'un butoir est recommandé lors d'une application sur portes dont l'angle d'ouverture peut excéder 180°.

**Démontage:**  
Enlevez les vis  $\textcircled{1}$  et déconnectez la prise enfichable. Dévissez les vis de réglage de hauteur  $\textcircled{B}$ . Enlevez les vis de fixation  $\textcircled{F}$ . Enlevez le ferme-porte. Re-installation: Positionnez le ferme-porte de façon correcte. Reserrez la vis de fixation  $\textcircled{F}$ . Reserrez la vis de réglage de hauteur  $\textcircled{B}$ . Connectez la prise enfichable et fixez-la utilisant les vis  $\textcircled{1}$ .

**NL**

**Montage:**  
De hielmaat (H) is 51 mm bij niet verder af te werken wanden of betonnen muren. Deze maat kan verkleind worden tot 35 mm door stucwerk of wandtegels. Deurbuffer plaatsen indien de deur verder open kan dan 180°. Voor het smeren / gieten van een dekvloer de sluiters uit de cementkast nemen. Voorkomen dat specie of gietmateriaal de cementkast binnendringt.

**Demontage:**  
Befestigingsschroeven (A) en hoogteverstel-schroeven (B en G) losdraaien, bevestigingsschroeven (F) verwijderen en de sluiters uit de cementkast nemen. Cementkast op de juiste plaats fixeren.

**Hermontage:**  
Sluiter terugplaatsen (zie voorbeelden) met hoogteverstel-schroeven (B en G) waterpas stellen. Befestigingsschroef (F) plaatsen en samen met bevestigingsschroeven (A) stevig vastdraaien. Vervolgens de hoogteverstel-schroeven (B en G) extra aandraaien.

**Einstellung der Schließgeschwindigkeit und des Endschlages**  
Mit Ventilschraube  $\textcircled{D}$  wird die Schließgeschwindigkeit im Bereich von 180° bis 0° eingestellt. Mit Ventilschraube  $\textcircled{E}$  kann im Bereich von ca. 7° bis 0° Endschlag eingestellt werden.

**Adjustment of closing speed and latch action**  
The regulating valve  $\textcircled{D}$  is used to adjust the closing speed between 180° and 0°. The latch action can be adjusted in the range between 7° and 0° by means of the regulating valve  $\textcircled{E}$ .

**Réglage de la vitesse de fermeture et de l'à-coup final**  
La vitesse de fermeture entre 180° et 0° est réglée à l'aide de la vis de valve  $\textcircled{D}$ . Sur la plage entre env. 7° et 0° l'à-coup final est ajusté moyennant la vis de valve  $\textcircled{E}$ .

**Instelling van de sluitsnelheid en de eindslag**  
Met ventielschroef (D) de sluitsnelheid tussen 180° en 0° instellen. Met ventielschroef (E) de eindslag naar behoefte in het gebied tussen 7° en 0° instellen.

**Elektrischer Anschluß**  
Das Anschlußkabel (ca. 3,5 m lang) wird im Schutzschlauch nach beiliegendem Muster (DORMA Best.-Nr. 82000005) zu der Verteilerdose seitlich in der Wand geführt.

**Betriebsspannung:**  
24 Volt DC  
(Gleichspannung  $\pm 10\%$ )  
(Restwelligkeit  $\leq 30\%$ )

**Electrical connection**  
The connecting cable (length approx. 3,5 m) in the flexible protecting tube is connected to the distribution box laterally in the wall according to the enclosed scheme (DORMA order no. 82000005).

**Voltage:**  
24 volt DC  
(direct voltage  $\pm 10\%$ )  
(residual ripple  $\leq 30\%$ )

**Branchement électrique**  
Le câble de raccordement (longueur env. 3,5 m) est amené dans la gaine de protection à la boîte de distribution latéralement dans le mur suivant le schéma ci-joint (DORMA no. de réf. 82000005).

**Voltage:**  
24 V DC  
(courant continu  $\pm 10\%$ )  
(périodicité restante  $\leq 30\%$ )

**Elektrische aansluiting**  
De aansluitkabel (lengte ca. 3,5 m) door flexibele elektrabuis (zie monsterstukje, DORMA bestelnummer 82000005) naar lasdoos in de wand afvoeren (zie afbeelding).

**Bedrijfsspanning:**  
24 V DC  
(gelijkspanning  $\pm 10\%$ , max. rimpel 30%!!)

**Austausch Steckachse**  
Verbindungsschraube  $\textcircled{C}$  mit 6 kt-Schraubendreher 5 mm herauserschrauben. Normale Steckachse  $\textcircled{1}$  herausnehmen. Schutzkappe  $\textcircled{2}$  in die Rille der verlängerten Steckachse  $\textcircled{3}$  drücken, Steckachse in Schließer einsetzen und mit zugehöriger Verbindungsschraube **fest** (ca. 10 Nm) anziehen.

**Exchange of spindle insert**  
Remove screw  $\textcircled{C}$  with allen key (5 mm) and remove standard spindle insert  $\textcircled{1}$ . Push the dust cap  $\textcircled{2}$  into the groove of the extended spindle insert  $\textcircled{3}$ . Fix extended spindle into spring and tighten **securely**.

**Echange de l'axe amovible:**  
Enlevez la vis d'accouplement  $\textcircled{C}$  moyennant un tourne-vis Allen 5 mm (6 pans creux). Enlevez l'axe amovible normal  $\textcircled{1}$ . Positionnez le joint de protection  $\textcircled{2}$  dans la rainure de l'axe amovible rallongé  $\textcircled{3}$ , positionnez l'axe amovible dans le frein et reserrez **à fond** moyennant la vis d'accouplement correspondante.

**Verwisselen van de steekas**  
Asbout (C) met imbusbout 5 mm losdraaien en steekas (1) verwijderen door tikken met kunststof hamer. Beschermkapje (2) in de groef van de te plaatsen steekas (3) drukken, steekas in sluiters plaatsen, meegeleverde asbout **stevig** vastdraaien, aankloppen met hamer en nogmaals aandraaien.

**Zubehör**  
Zubehör-Einbauzeichnungen für alle mit dem EMB 80 geprüften Feuerschutztüren auf Anforderung.

**Accessories**  
Installation drawings showing various accessories are available for all fire-doors tested with EMB 80.

**Accessoires**  
Plans d'adaptation pour portes coupe-feu testées avec le EMB 80 sur demande.

**Toebehoren**  
Toebehoren-montagetekeningen voor alle, in combinatie met de BTS 80 F geteste, brandwerende deuren op aanvraag beschikbaar.

