

A close-up photograph of a metal floor joint, likely made of stainless steel. It features a central cylindrical adjustment knob and two screws on the top surface. The joint is shown in a perspective view, highlighting its rectangular shape and the precision of its manufacturing.

BTS 80
BTS 75 V

—

Vloerveren

UNIVERSELE TOEPASSINGSMOGELIJKHEDEN, INDIVIDUELE FUNCTIES, GEGARANDEERDE KWALITEIT

Standaard deuren, smalle of brede deuren, DIN-links/DIN-rechts of dubbelwerkend, de universele vloerveren

DORMA BTS 80 en BTS 75 V zijn ontworpen voor nagenoeg alle deurtypes.

Een uitgebreid toebehoren programma maakt aanpassing aan verschillende deurconstructies en vloerafwerkingen mogelijk.

De voordelen – punt voor punt ...

... voor de vakhandel

- geringe voorraadkosten door los mee te leveren steekassen
- klein productpallet biedt alle essentiële functies

... voor de monteur

- universeel toepasbaar onder DIN-linkse, DIN-rechtse en dubbelwerkende deuren
- eenvoudig aan te passen aan de bouwkundige situatie – ook achteraf – dankzij verwisselbare steekassen

DORMA BTS 80 en 75 V vloerveren voldoen dankzij de vele individuele gebruiksfuncties aan de meest uiteenlopende eisen en beschikken over maximale betrouwbaarheid door de hoogste kwaliteit.

Gecertificeerd volgens ISO 9001

... voor de architect

- optisch perfect door onzichtbare inbouw
- alle belangrijke functies zijn geïntegreerd
- beproefde en robuuste constructie voor deuren met een gewicht tot max. 300 kg (BTS 80)

... voor de gebruiker / beheerder

- Constante en temperatuur-onafhankelijke sluitbeweging
- Gemakkelijke deurbediening dankzij hoge mechanische effectiviteit.

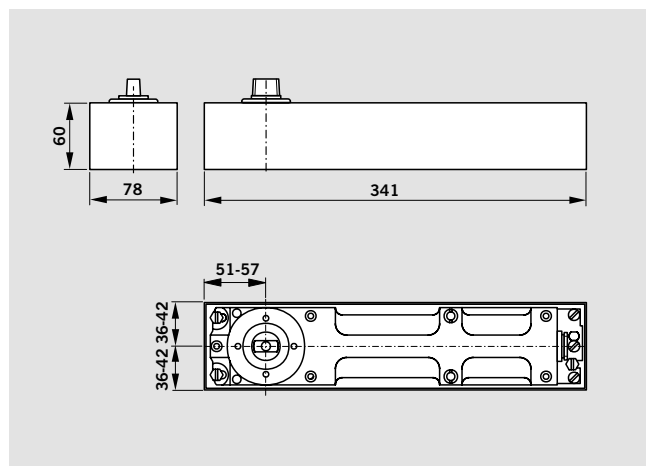
| Technische gegevens en – eigenschappen | | BTS 80 | | BTS 75 V | | |
|---|-------------------------|--------|---|----------|-----|--|
| | | 3 | 4 | 6 | 1-4 | |
| Sluitkracht grootte volgens EN | | | | | | |
| traploos instelbaar | | - | - | - | ● | |
| Algemene deuren en buitendeuren ¹⁾ | ≤ 950 mm | ● | - | - | - | |
| | ≤ 1100 mm | - | ● | - | ● | |
| | ≤ 1400 mm | - | - | ● | - | |
| Brand- en rookwerende deuren ²⁾ | | - | - | - | ● | |
| Max. deurgewicht in kg | | 300 | | | 120 | |
| Identieke uitvoering voor DIN-linkse- en DIN-rechtse deuren | | ● | | | ● | |
| Sluitsnelheid door | 175° – 0° | ● | | | - | |
| middel van ventiel | 175° – 15° | - | | | ● | |
| traploos instelbaar | 15° – 0° | - | | | ● | |
| Openingsdemping mechanisch | | ● | | | ● | |
| Sluitvertraging door middel van ventiel traploos instelbaar (is tevens als permanente vastzetinrichting instelbaar) | | ● | | | - | |
| Vastzetinrichting | standaard instelbaar | ● | | | - | |
| | optioneel constant 90° | - | | | ● | |
| | optioneel constant 105° | - | | | ● | |
| Afdekplaatbevestiging | op cementkast | - | | | ● | |
| | op vloerveer | ● | | | - | |
| Gewicht in kg | | 7.1 | | | 3.0 | |
| Afmetingen in mm | lengte | 341 | | | 275 | |
| | breedte | 78 | | | 82 | |
| | breedte | 60 | | | 50 | |
| Deursluiters getest volgens EN 1154 | | ● | | | ● | |
| CE markering voor bouwproducten (producten met vastzetting hebben geen CE-markering) | | - | | | ● | |

● ja – neen

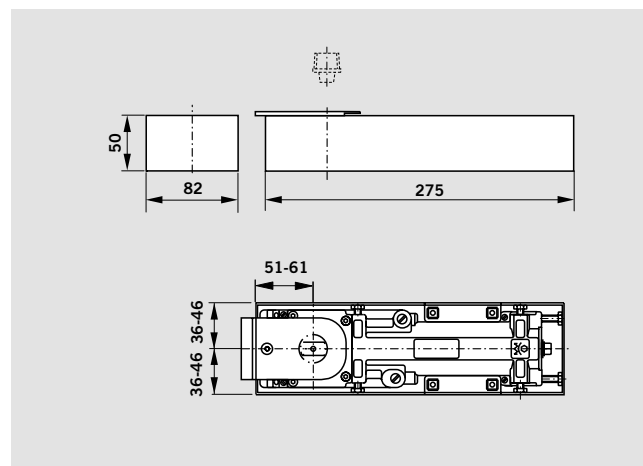
¹⁾Voor (bijzonder) zware deuren en voor deuren, die tegen winddruk in moeten sluiten, adviseren wij steeds DORMA BTS 80.

²⁾LET OP: Voor gebruik onder brand- of rook compartimenterende deuren biedt DORMA BTS 80 F vloerveren. Wanneer brand- of rook compartimenterende deuren in open stand moeten kunnen worden vastgezet zijn deze te combineren met DORMA EM elektrische deurmagneten. Brand- of rook compartimenterende deuren kunnen tevens comfortabel en in traploos instelbare openingshoek worden vastgezet d.m.v. de elektrisch vastzetbare DORMA BTS 80 EMB. Door toepassing van vrijloop vloerveren DORMA BTS 80 FLB vervalt het zelfsluitende karakter van (brand)deuren. Deuren op DORMA BTS 80 FLB vloerveren zijn vrij – zonder enige weerstand te openen en te sluiten zolang de voedingsspanning is ingeschakeld.

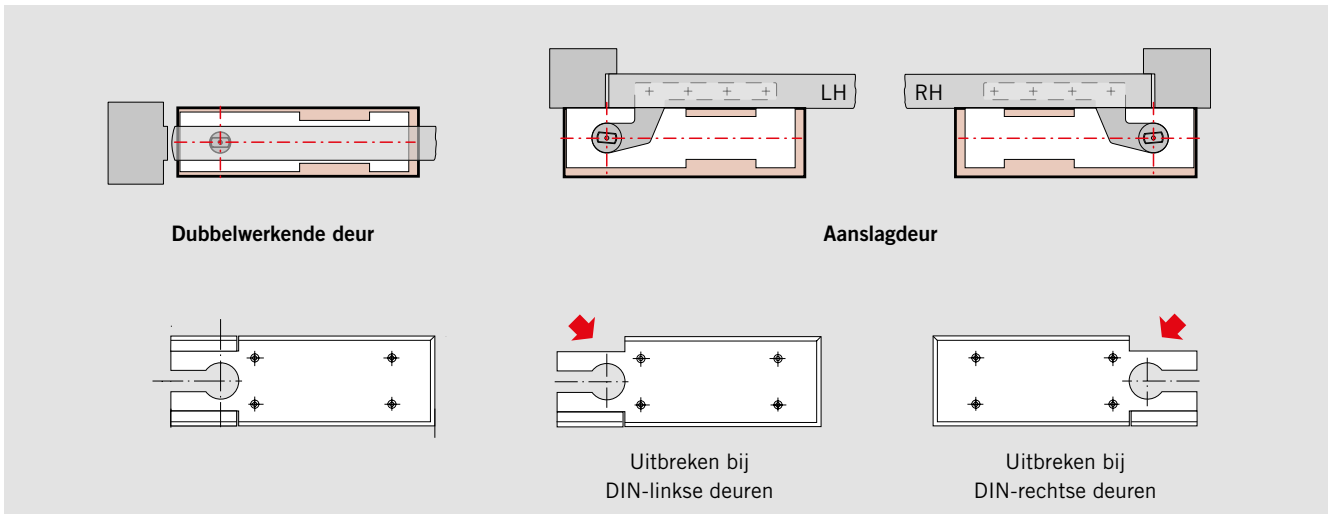
BTS 80



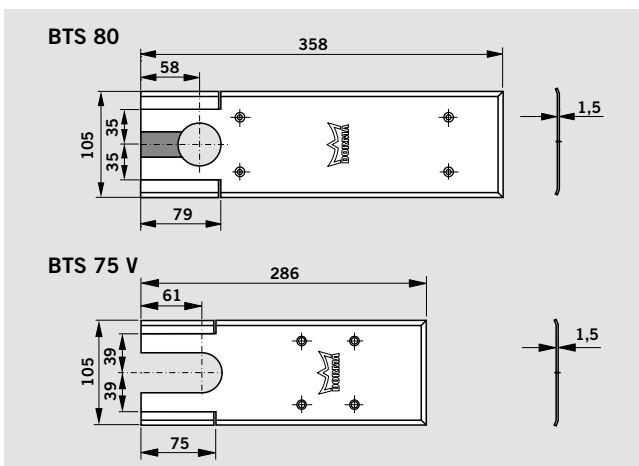
BTS 75 V



TOEPASSING EN MONTAGE



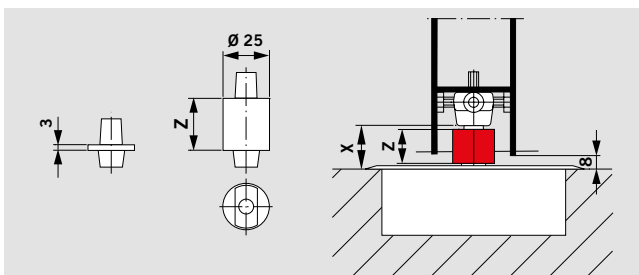
TOEBEHOREN



Universele dekplaat

Door een van de daarvoor bestemde hoeken uit de universele dekplaat te breken wordt deze geschikt voor DIN-linkse of DIN-rechtse montage. Onder dubbelwerkende deuren wordt de dekplaat gemonteerd zoals deze wordt geleverd.

De universele dekplaat is naar keuze leverbaar in mat geborsteld RVS of messing (materiaaldikte 1,5 mm).



Berekening van de vereiste asverlenging:
 Asverlenging = X -vloerspeling (normaal 8 mm)
 Ter controle: Cilindrische hoogte Z - 3mm = asverlenging

Steekassen

Met behulp van verwisselbare steekassen laat de vloerspeling zich snel en naar behoefte aanpassen (deuren boven stofdorpels en daar waar dikke vloerbedekking wordt toegepast).













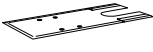
Speciale uitvoeringen zijn op aanvraag leverbaar: bijvoorbeeld vlakke assen 3° in de sluitrichting verdraaid, vierkante steekassen of steekassen voor niet door DORMA geleverde toebehoren.

Vulmassa DORMA 2300

Voor het opvullen van de holle ruimten tussen de vloerveer en de cementkast, als bescherming tegen het binnendringen van vocht (conform VOB voorschriften voor vochtige ruimten).

Voor overige toebehoren – zoals voet- en bovenspeunen – zie de DORMA brochure „Toebehoren voor vloerveren DORMA BTS“.

LEVERINGSPAKKET EN TOEBEHOREN

| Vloerveer BTS 80 | Vloerveer BTS 75 V | Steekassen | | | | | | | | | | | | | | Vulmassa 2300 | | | |
|---|---|---|---|---|---|---|---|---|---|---|---|---|---|---|---|------------------|---|----------|---|
| | | Standard | 5 | 7,5 | 10 | 12,5 | 15 | 20 | 25 | 28 | 30 | 35 | 40 | 45 | 50 | | | | |
|  |  |  |  |  |  |  |  |  |  | | | | | | | 0.5 kg |  | 45090086 | |
| Inclusief cementkast en normale steekas | | | | | | | | | | | | | | | | | | | |
| EN 3 80120000 | - | ● | △ | △ | △ | △ | △ | △ | △ | △ | △ | △ | △ | △ | △ | △ | △ | △ | △ |
| EN 4 80110000 | - | ● | △ | △ | △ | △ | △ | △ | △ | △ | △ | △ | △ | △ | △ | △ | △ | △ | △ |
| EN 6 80130000 | - | ● | △ | △ | △ | △ | △ | △ | △ | △ | △ | △ | △ | △ | △ | △ | △ | △ | △ |
| Inclusief cementkast zonder steekas | | | | | | | | | | | | | | | | | | | |
| EN 3 80120001 | EN 1-4 61801001 | △ | △ | △ | △ | △ | △ | △ | △ | △ | △ | △ | △ | △ | △ | △ | △ | △ | △ |
| EN 4 80110001 | EN 1-4 met vastzetinrichting 90° 61801201 | △ | △ | △ | △ | △ | △ | △ | △ | △ | △ | △ | △ | △ | △ | △ | △ | △ | △ |
| EN 6 80130001 | EN 1-4 met vastzetinrichting 105° 61801301 | △ | △ | △ | △ | △ | △ | △ | △ | △ | △ | △ | △ | △ | △ | △ | △ | △ | △ |
| Universele dekplaat | | | | | | | | | | | | | | | | | | | |
|  |  | | | | | | | | | | | | | | | | | | |
| 46700000 | 46700060 | RVS mat geborsteld | | | | | | | | | | | | | | △ | | | |
| 46700100 | 46700160 | messing mat geborsteld | | | | | | | | | | | | | | △ | | | |

● vloerveer met steekas △ toebehoren apart te specificeren

BESTEKOMSCHRIJVING

BTS 80

Universele vloerveer conform EN 1154 voor DIN-linkse, DIN-rechtse en dubbelwerkende deuren tot 300 kg, met traploos instelbare sluitsnelheid. Sluitwerking vanaf ca. 175° met volledig gecontroleerde hydraulische sluitbeweging en openingsdemping. Standaard uitgevoerd met geïntegreerde drukcompensatie voor constante, traploze en van temperatuurwisselingen vrijwel onafhankelijke vastzetting tussen ca. 75° en 180° deuropening (uitschakelbaar). Met traploos instelbaar aanvangspunt voor vastzetting en sluitvertraging (aanvang van de vastzetting cq. het einde van sluitvertraging is

instelbaar tussen ca. 75° en 105°). Levering inclusief cementkast.

Sluitergrootte

- EN 3
- EN 4
- EN 6

Toebehoren

- steekas
 - normaal
 - ... mm verlenging
 - speciale uitvoering
- universele dekplaat
 - 1,5 mm dik
 - RVS mat geborsteld
 - Messing mat geborsteld
- vulmassa

Fabriek: DORMA BTS 80

BTS 75 V

Universele vloerveer conform EN 1154 voor DIN-linkse, DIN-rechtse en dubbelwerkende deuren tot 120 kg, met traploos instelbare sluitkracht, grootte EN 1-4 en sluitsnelheid. Sluitwerking vanaf ca. 175° met volledig gecontroleerde hydraulische sluitbeweging en openingsdemping. Levering inclusief cementkast, zonder steekas

Uitvoering

- mechanische vastzetinrichting 90°
- mechanische vastzetinrichting 105°

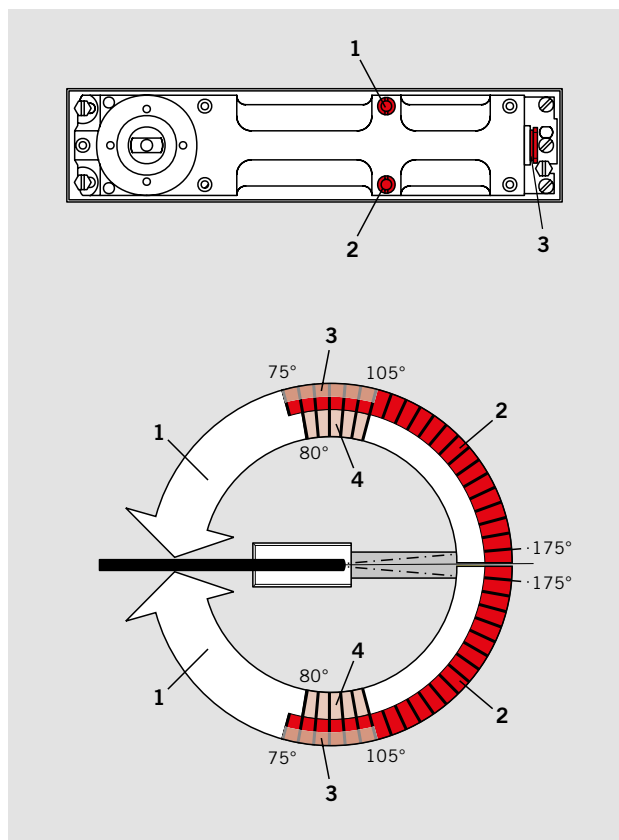
Toebehoren

- steekas
 - normaal
 - ... mm verlenging
 - speciale uitvoering
- universele dekplaat
 - 1,5 mm dik
 - RVS mat geborsteld
 - Messing mat geborsteld
- vulmassa

Fabriek: DORMA BTS 75 V

STANDAARD BESCHIKBARE – EN OPTIONELE FUNCTIES

BTS 80



- 1 Traploos instelbare sluitsnelheid
- 2 Vastzetgebied of sluitvertraging
- 3 Instellen aanvangspunt van het vastzetgebied of het einde van de sluitvertraging (ca. 75° – 105°)
- 4 Mechanische openings-demping (vanaf ca. 80°)

Hydraulische vastzetinrichting

De geïntegreerde hydraulische vastzetinrichting maakt het traploos vastzetten van de deur in elke gewenste deur-openingshoek tussen ca. 75° en 175° mogelijk. Het begin van de vastzethoek is variabel instelbaar tussen ca. 75° en 105° deuropeningshoek (vastzetting is niet toegestaan voor brandwerende deuren).

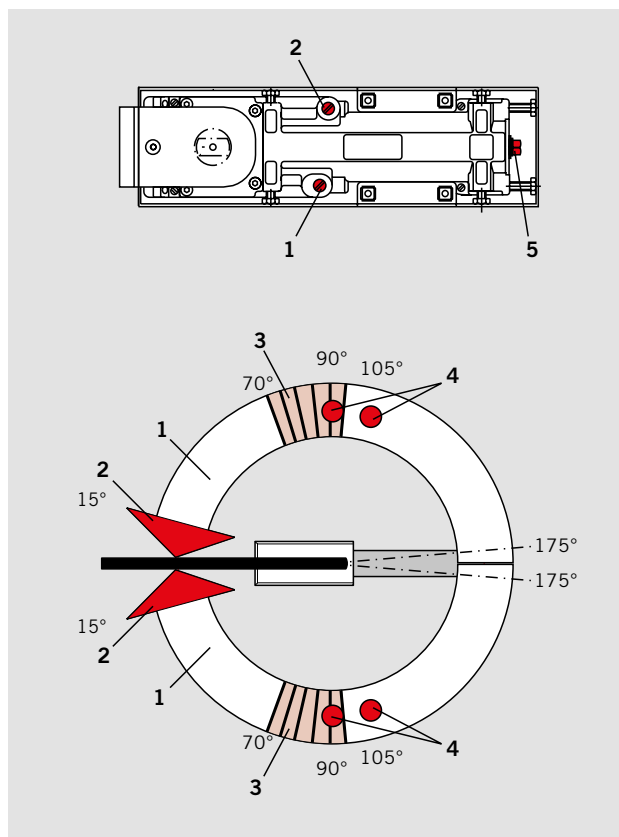
Openingsdemping

De geïntegreerde mechanische openingsdemping beschermt deur en wand tegen beschadiging, wanneer de deur snel en met kracht wordt geopend.

Sluitvertraging

De sluitvertraging zorgt voor een extra te reduceren sluitsnelheid tot ca. 80°, waardoor mindervaliden, moeders met kinderen, personen met fietsen, ziekenhuisbedden of wagentjes de deur probleemloos kunnen passeren.

BTS 75 V



- 1 Traploos instelbare sluitsnelheid in het gebied 175° – 15°
- 2 Traploos instelbare eindslag tussen 15° – 0°

- 3 Mechanische openings-demping vanaf ca. 70°
- 4 Constante mechanische vastzetting optioneel op 90° of 105°
- 5 Traploos instelbare sluitkracht EN 1-4.

Sluitsnelheid

DORMA BTS 75 V kan met twee onafhankelijk van elkaar instelbare sluitgebieden – 175° – 15° en 15° – 0° – optimaal aan de bouwkundige situatie worden aangepast.

Openingsdemping

De geïntegreerde mechanische openingsdemping beschermt deur en wand tegen beschadiging wanneer de deur snel en met kracht wordt geopend.

Constante mechanische vastzetting (optioneel)

Met behulp van de optioneel beschikbare uitvoering DORMA BTS 75 V met mechanische vastzetinrichting kan een deur mechanisch worden vastgezet. Toevoegen aan DORMA BTS 75 V: 90° of 105°.

LET OP:

het gebruik van deursluiters met een constante / mechanische vastzetinrichting is NIET TOEGESTAAN op brand- of rook compartimenterende deuren!



DORMA Deutschland GmbH
DORMA Platz 1
58256 ENNEPETAL
DUITSLAND
Tel. +49 2333 793-0
Fax +49 2333 793-4950
www.dorma.de

DORMA Nederland B.V.
Dalwagen 45
6669 CB DODEWAARD
NEDERLAND
Tel. +31 488 418-100
Fax +31 488 418-190
www.dorma.nl

DORMA foquin N.V.
Lieven Bauwensstraat 21a
8200 BRUGGE
BELGIË
Tel. +32 50 451570
Fax +32 50 319505
www.dorma.be