

A high-quality photograph of a DORMA ED 100 or ED 250 door handle. The handle is a long, rectangular, brushed metal bar. On the left end, there is a white, rectangular push-button with a grid of small perforations. A horizontal line points from the text "ED 100, ED 250" to this button. On the right end of the bar, there is a small, circular, silver-colored component, likely a roller or a mounting point. The background is a plain, light gray surface.

ED 100, ED 250

Montage- en inbedrijfstellingshandleiding




## Inhoud


	Pagina
1. Algemeen.....	2
2. Veiligheid .....	3
3. Productbeschrijving .....	4
4. Montage voorbereiden .....	9
5. Aandrijving monteren .....	18
6. Toebehoren aansluiten.....	29
7. Inbedrijfstelling .....	31
8. Upgrade-cards installeren.....	32
9. Parametrering/service.....	34
10. Diagnose/foutopsporing .....	41
11. Foutmeldingen.....	43

## 1. Algemeen

Bewaar de documentatie en geef deze bij een eventuele doorgave van de installatie aan de nieuwe eigenaar.

### In deze handleiding gebruikte symbolen

-  **OPMERKING** Een opmerking verwijst naar belangrijke informatie, die de werkzaamheden vereenvoudigen.
-  **AANWIJZING** Een aanwijzing waarschuwt voor mogelijke beschadigingen van het apparaat en geeft aan hoe deze vermeden kunnen worden.
-  **ATTENTIE** **Wijst op gevaren die kunnen leiden tot persoonlijk letsel of de dood.**

 **Tenzij anders is aangegeven, zijn alle maten in mm aangegeven.**

**'Vertaling van de originele gebruiksaanwijzing'**

## 2. Veiligheid

Deze documentatie bevat belangrijke aanwijzingen voor de montage en het veilige gebruik. Lees deze aanwijzingen alvorens te beginnen met de montage.

**Volg alle genoemde aanwijzingen op, zodat de veiligheid wordt gewaarborgd.**

**Onjuiste montage kan tot ernstig letsel leiden.**

Het gebruik van besturingselementen, instellingen of procedures, die niet in deze documentatie beschreven zijn, kunnen elektrische schokken, gevaren door elektrische spanningen/stromen en/of gevaar door mechanische procedures veroorzaken.

### 2.1 Gebruik volgens voorschrift

ED 100 en ED 250 zijn elektromechanische draaideuraandrijvingen, uitsluitend bestemd voor het openen en sluiten van draaideuren binnenshuis met een deurvleugelgewicht van max. 160 resp. 400 kg. Het apparaat wordt gekozen op basis van de deurvleugelbreedte en het gewicht. Controleer voor de montage van een rook- of brandwerende deur of het apparaat is toegelaten in combinatie met de deur. Controleer voorafgaand aan de montage aan de hand van de tabel in hoofdstuk 4 of uw apparaat geschikt is voor de betreffende situatie en of de deur is uitgerust met de voor de automatische werking geschikte scharnieren. De kabellengte voor externe componenten mag niet meer dan 30 m bedragen.

### 2.2 Beperking van aansprakelijkheid

ED 100 en ED 250 mogen alleen worden toegepast voor het beoogd gebruik. Bij eigenmachtige wijzigingen aan de deurinstallatie is dormakaba Deutschland GmbH niet aansprakelijk voor de daaruit voortvloeiende schade. Voor gebruik van accessoires, die niet door dormakaba zijn vrijgegeven, wordt geen aansprakelijkheid aanvaard.

### 2.3 Risicoanalyse door inbouwer

De fabrikant, d.w.z. de persoon die de inbouw uitvoert, en de opdrachtgever/exploitant moeten bij de planning van de installatie gezamenlijk een individuele risicoanalyse uitvoeren.

Wij verwijzen hiervoor naar het formulier 'Risicoanalyse' dat ter beschikking staat ter ondersteuning van de uitvoering. Het is te vinden onder het tabblad PRODUCTEN op onze website [www.dormakaba.de](http://www.dormakaba.de).

Op basis van bijzondere ruimtelijke omstandigheden en de te verwachten gebruikersgroepen van de deur kan het gebruik van veiligheidssensoren ook zinvol worden geacht in de low-energy-modus.

### 2.4 Bijzondere beveiligingsvereisten met betrekking tot bescherming behoevende personen

Indien uit de risicoanalyse blijkt, dat de deurvleugel een persoon kan raken en daardoor verwonden, moeten extra sensoren worden aangebracht om dit gevaar uit te sluiten. Dit dient met name te gebeuren als ook kinderen, ouderen of gehandicapten gebruik maken van de deurinstallatie.

### 2.5 Normen, wetten, richtlijnen en voorschriften

Er moet worden voldaan aan de meest recente stand van de algemeen geldende en lokaal geldende normen, wetten, richtlijnen en voorschriften.

### 2.6 Aanwijzingen/voorschriften die bij het gebruik van de ED 100 en ED 250 bij brand- en rookwerende deuren in acht te nemen zijn:

- Gegevensblad over het gebruik van openhoudsystemen
- Richtlijnen voor openhoudsystemen van het Instituut voor bouwtechniek, Berlijn

### 2.7 Veiligheidsinstructies

**! Werkzaamheden aan de elektrische installaties mogen alleen worden uitgevoerd door elektriciens.**

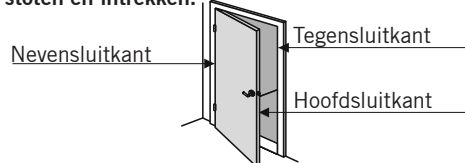
**! Steek nooit metalen voorwerpen in de openingen van de deurinstallatie. Dit kan een elektrische schok veroorzaken.**

**! Voor de glazen deurvleugels dient veiligheidsglas gebruikt te worden.**

**! Als de ED 100 of ED 250 op een metalen deurblad worden gemonteerd, dient het deurblad op de juiste wijze geaard te worden.**

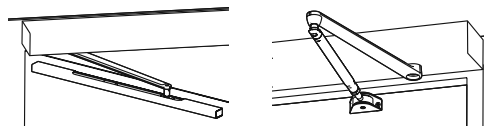
### 2.8 Gevaren aan sluitkanten

**! Bij automatische deuren kunnen aan de verschillende sluitkanten gevaren ontstaan door beknelling, snijden, stoten en intrekken.**



### 2.9 Gevaren door deurdrangers met glij- en schaararm

**! Bij deurdrangers met glij- en schaararm bestaat beknellings- en snijgevaar.**



### 2.10 Restrisico

Afhankelijk van de bouwkundige omstandigheden, deurvarianten en beveiligingsmogelijkheden kunnen restgevaren (bijv. lichte beknelling, krachtbegrensd stootrisico's en de gevaren voor niet onder toezicht staande kinderen) niet worden uitgesloten.

De bij iedere (ook handmatig bewogen) draaideur bestaande gevaarlijke positie aan de nevensluitkant zijn bij iedere deurgebruiker bekend. De producent van de aandrijving heeft geen invloed op de gevaarlijke posities en afscherming is constructief en functioneel technisch vaak niet mogelijk.

Een hiervoor eventueel geschikte klembeveiliging (bijv. rubber- of textielafdekking) is verkrijgbaar in de vakhandel en vormt geen onderdeel van de levering.

### 2.11 Instructies

Na de succesvolle instelling, inbedrijfstelling en functionele controle van de deurinstallatie dienen de montage-, bedrijfs- en bedieningshandleiding overhandigd te worden aan de exploitant en dienen er instructies te worden gegeven omtrent de bediening en het onderhoud van de deurinstallatie.

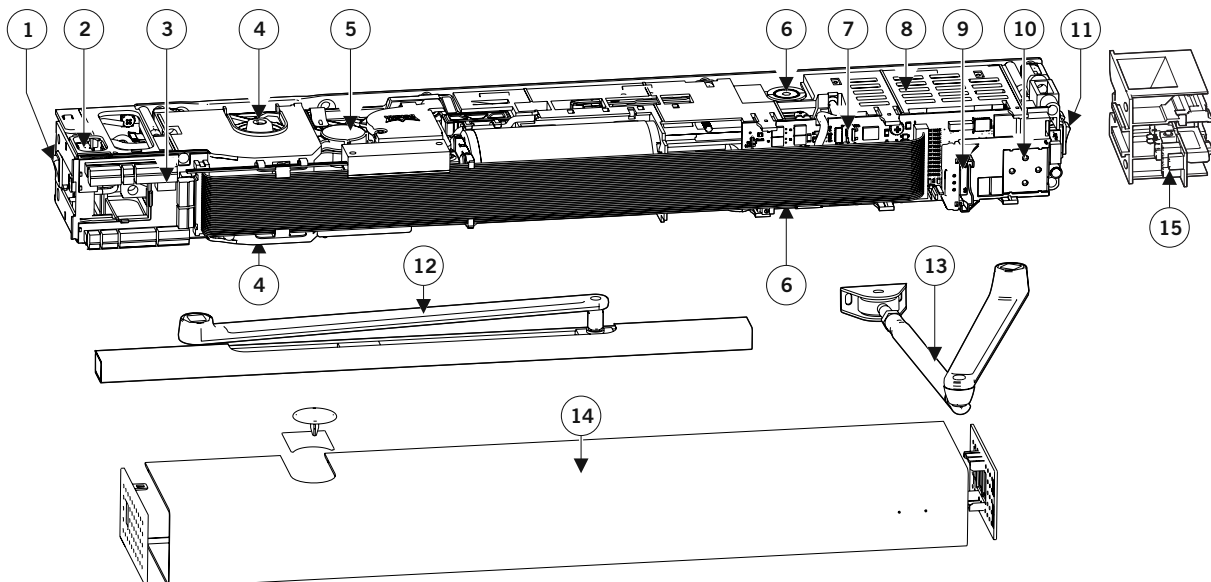
## 3. Productbeschrijving

### 3.1 Aandrijfsysteem

Het aandrijfsysteem omvat alle kerncomponenten.

Het wordt gekozen op basis van de breedte en het gewicht van de deurvleugel.

- |   |   |
|---|---|
| <ol style="list-style-type: none"> <li>1. Netschakelaar</li> <li>2. Netaansluiting</li> <li>3. Aansluitprintplaat</li> <li>4. Dubbelzijdige asuitvoer</li> <li>5. Aandrijfsysteem (motor/overbrenging/sluitveer)</li> <li>6. Aanpassing sluitkracht</li> <li>7. Besturing</li> <li>8. Geschakelde netvoeding</li> </ol> | <ol style="list-style-type: none"> <li>9. Slot voor upgrade-cards</li> <li>10. Bedieningsinterface met informatiedisplay</li> <li>11. Interne programmaschakelaar</li> <li>12. * Glijarm (set)</li> <li>13. * Universele schaararm</li> <li>14. * Bekleding compleet</li> <li>15. * ED Cover Basic RM, ED Cover Vario RM</li> </ol> <p>* niet meegeleverd bij het aandrijfsysteem</p> |
|---|---|



### 3.2 Functies

#### 3.2.1 Bedrijfsmodi

De ED 100, ED 250 kan op twee wijzen worden gebruikt: als deurdranger of als automatische draaideuraandrijving. In de deurdrangermodus (zie hoofdstuk parametring/service, parameter  $hd = 1$ ) is de aandrijving geoptimaliseerd voor de handmatige bediening. Met de in deze bedrijfsmodus optioneel beschikbare power-assist-functie moet deze bedrijfsmodus worden gebruikt, als de deuren hoofdzakelijk handmatig worden bediend en een sluitprocedure vergelijkbaar met de deurdranger gewenst is. De automatische modus (zie hoofdstuk parametring/service parameter  $hd = 0$ ) is ontworpen voor de automatische toegang na impulsinvoer door een bewegingsmelder of knop.

#### 3.2.2 Power-assist-functie

In de deurdrangermodus kan de power-assist-functie (zie hoofdstuk parametring/service  $hd = 1$ ) worden geactiveerd. Tijdens de handmatige opening vindt dan servo-ondersteuning plaats. De servo-ondersteuning wordt automatisch aangepast aan het ingestelde deurdrangerformaat.

De kracht van de servo-ondersteuning kan worden ingesteld, zodat voldaan wordt aan de vereisten van DIN 18040, DIN Spec 1104, CEN/TR 15894, BS 8300/2100 en document 'M', zelfs tot EN 6.

Het kleinste instelbare openingsmoment bedraagt 23 Nm/5 lbf., zolang het openhoudsysteem niet is geactiveerd of de voedingsspanning uitvalt.

Met de power-assist-functies kan voldaan worden aan de vereisten van EN 1154 en tegelijkertijd, in de normale werking, een obstakelvrije toegang worden gemaakt.

Een combinatie met de push & go-functie of de windlastregeling is niet mogelijk, daar zij de lichte handmatige opening tegenwerken.

#### 3.2.3 Push & go

In beide bedrijfsmodi kan de push & go-functie (zie hoofdstuk parametring/service, parameter  $PG = 1$ ) worden geactiveerd. Er vindt dan een automatische opening plaats, als de deur handmatig vanuit de positie 'DICHT' met een hoek van  $4^\circ$  in de richting van 'OPEN' wordt bewogen.

### 3.2.4 Windlastregeling

De aandrijvingen ED 100 en ED 250 zijn bijzonder geschikt voor buitendeuren die onderworpen zijn aan wisselende windbelasting, of voor binnendeuren die ruimtescheiden waarin drukverschillen kunnen optreden. In de automatische modus bewaakt de windlastregeling de werkelijke bewegingssnelheid maar zorgt voor compensatie als de bewegingssnelheid afwijkt van de ingestelde waarde. De aandrijving kan, in combinatie met de upgrade-card full-energy, tot 150 N ter beschikking stellen aan de hoofdsluitkant, en kan zo worden gebruikt voor het compenseren van de omgevingsinvloeden.

Het sluitproces tijdens de laatste 5° kan nog verder worden ondersteund dankzij de elektronische sluitsnelheid.

De deur kan handmatig worden gebruikt, waarbij wij het gebruik van de push & go-functie adviseren.

### 3.3 Low-energyproduct

De ED 100/250 kan zo worden ingesteld, dat voldaan wordt aan de vereisten voor een low-energy-aandrijving conform EN 16005 of DIN 18650, ANSI 156.19 en BS 7036-4. Tijdens de inbedrijfstelling moeten de aandrijfparameters worden vergeleken met de vereisten van de betreffende geldende norm.

De benodigde veiligheid van de installatie wordt bereikt dankzij de volgende eigenschappen:

- Gereduceerde dynamische deurvleugel-/aanraakkrachten
- Lage bewegingssnelheden
- Gereduceerde statische deurvleugel-/aanraakkrachten
- Krachtbegrenzing

Op basis van de systeemtoleranties moeten na de automatische leercyclus de werkelijke krachten op het deurblad worden gemeten en evt. zodanig worden gewijzigd dat voldaan wordt aan de lokale normen en voorschriften.

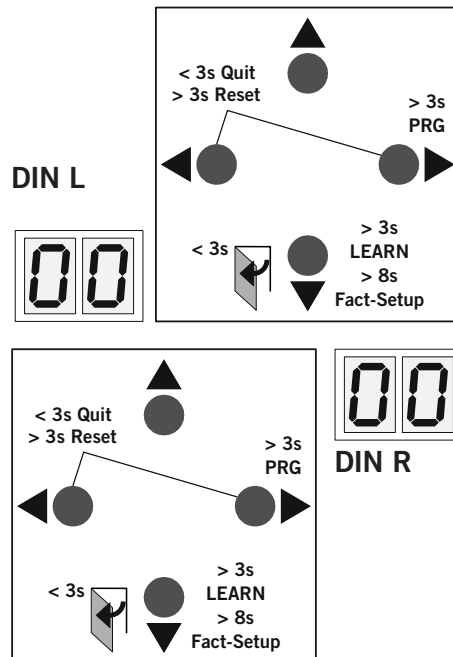
Het gebruik van extra veiligheidssensoren ter beveiliging van de draaibeweging is niet vereist, maar kan als optie worden uitgevoerd als dit noodzakelijk blijkt te zijn na de afzonderlijk uit te voeren risicoanalyse. De beveiliging van de nevensluitkant moet apart worden bekeken.

### 3.4 Bedieningselementen

ED 100 en ED 250 zijn elektromechanische aandrijvingen. Het automatisch openen en sluiten is pas mogelijk in combinatie met de transmissie en de besturing. Daarvoor moet de besturing bepaalde parameters van de deur herkennen, zodat een optimale werking wordt bereikt.

De besturing is uitgerust met een bedieningsinterface met 4 knoppen en een display met 2 posities. Hiermee kunnen alle in de parameterlijst aangegeven instellingen worden uitgevoerd.

Tijdens de inbedrijfstelling worden de knoppen en het display zo geconfigureerd, dat onafhankelijk van de montagerichting de knoppen conform hun ordening altijd dezelfde functies uitoefenen en de getallen en cijfers correct worden weergegeven. De legenda van de knoppen kan verwijderd en gedraaid worden.



Door het indrukken van de knoppen kunnen de volgende functies worden uitgevoerd:

- ▼ **Onderste knop**
  - Instelling van de montagerichting na een reset
  - Bladeren in parameters en foutmeldingen
  - Verkleinen van de parameterwaarde
  - Openingsimpuls
  - Leercyclus
  - Reset met fabrieksinstelling (fact-setup)
- ▲ **Bovenste knop**
  - Bladeren in parameters en foutmeldingen
  - Verhogen van de parameterwaarde
- ▶ **Rechter knop**
  - Parameters menu oproepen
  - Geselecteerde parameter wijzigen
  - Gewijzigde waarde opslaan
- ◀ **Linker knop**
  - Wijziging parameter afbreken
  - Menu parameter beëindigen
- ◀ ▶ **Linker en rechter knop tegelijkertijd**
  - Foutbevestiging
  - Reset

## 3.5 Upgrade-cards

De werking van de draaideuraandrijvingen ED 100 en ED 250 kan worden uitgebreid met de upgrade-cards. Bij de installatie van de upgrade-cards wordt informatie uitgewisseld tussen de aandrijfbesturing en de upgrade-card en worden ze aan elkaar toegewezen. De gewenste functie kan worden gebruikt, zolang de upgrade-card in het aandrijfsysteem geïnstalleerd blijft.

- De eerste geïnstalleerde upgrade-card wordt de container-module. Op de container-module worden de functies van overige upgrade-cards opgeslagen. Iedere besturing heeft slechts een container-module.
- De status van de upgrade-card wordt aangegeven op 3 geïntegreerde leds. De rode led brandt bij de upgrade-card DCW, zodra er zich DCW-deelnemers hebben aangemeld en geeft aan dat er DCW-telegrammen worden uitgewisseld.

### 3.5.1 Combinatiemogelijkheden

Er staan verschillende functies ter beschikking. Voor alle duidelijkheid zijn de upgrade-cards gekleurd.

Upgrade-card	kleur	ED 100	ED 250
Full-energy	blauw	X	
Full-energy	blauw transparant		X
Brandbeveiliging	rood	X	
Brandbeveiliging	rood transparant		X
Professional	groen	X	X
DCW	geel	X	X
Obstakelvrij toilet	zwart	X	X

### 3.5.2 Upgrade-card full-energy – blauw/blauw transparant

Door gebruik te maken van de upgrade-cards staat het volledige instelbereik van de parameters openings- en sluitsnelheid alsmede openings- en sluitkracht ter beschikking. Het gebruik in tweevleugelige installaties is mogelijk.

### 3.5.3 Upgrade-card brandbeveiliging – rood/rood transparant

De upgrade-card brandbeveiliging is nodig voor de plaatsing van een openhoudsysteem conform EN 14637 of vergelijkbare standards. Alleen met de geïnstalleerde upgrade-card brandbeveiliging kunnen RM-ED of geïntegreerde rookmelder op een lijnbewaakte ingang worden aangesloten. De functie full-energy wordt automatisch geactiveerd. Het gebruik in tweevleugelige installaties is mogelijk.

### 3.5.4 Upgrade-card professional – groen

Bij gebruikmaking van de upgrade-card professional kunnen de functies zuster-bedden, verlengde openhoudtijd en stroomstoot worden geactiveerd. Het gebruik in tweevleugelige installaties is mogelijk.

### 3.5.5 Upgrade-card DCW – geel

De upgrade-card DCW maakt het aansluiten van voor DCW geschikte extra componenten aan de aandrijving mogelijk. Het gebruik in tweevleugelige installaties is mogelijk.

### 3.5.6 Upgrade-card obstakelvrij toilet – zwart

Bij gebruik van de upgrade-card obstakelvrij toilet worden de in- en uitgangen van de besturing voorzien van de speciaal voor deze toepassing noodzakelijke functies en kunnen de noodzakelijke componenten direct worden aangesloten. De upgrade-card 'obstakelvrij toilet' wordt niet gebruikt bij tweevleugelige installaties.

## 3.6 Toebehoren

Naast de vele dormakaba-toebehoren zijn er veel impulsgevers, vergrendelingen, veiligheidssensoren en overige toebehoren van andere fabrikanten beschikbaar, die gebruikt kunnen worden met de aandrijvingen ED 100 en ED 250.

Voor apparatuur van andere fabrikanten kan dormakaba de compatibiliteit niet garanderen. Als de apparatuur toch wordt gebruikt, kan dit tot gevolg hebben dat niet de gehele functionaliteit van de aandrijvingen ter beschikking staat of dat de apparaten niet naar behoren functioneren.

Ook kunnen er beschadigingen aan de aandrijving of het aangesloten apparaat ontstaan.

De aandrijving kan maximaal 1,5 A bij 24 V DC beschikbaar stellen voor externe verbruikers. Indien er (ook slechts kortstondig) behoefte is aan een hoger vermogen, moet er een externe stroomtoevoer worden gebruikt om storing bij de aandrijving te voorkomen.

### 3.6.1 Impulsgever

De volgende soort apparatuur wordt in het algemeen aangeduid als impulsgever:  
radarbewegingsmelders, passieve infrarood bewegingsmelders, drukknoppen, schakelaars, sensorknoppen, afstandsbesturing, IR-ontvangers, toegangscntrolesystemen, telefoon- en intercominstallaties

Minimale vereisten:

Voedingsspanning bij voeding door de aandrijving:  
24 V DC +/- 5 %

Impulsduur:  
min. 200 ms

Potentiaalvrije uitvoer:  
(bij gebruik van interne signaalgangen,  
buitenmelder of nacht/bank)

Spanningvoerende uitvoer (telefooninstallatie):  
max. 24 V DC/AC +/- 5 %

### 3.6.2 Vergrendeling

De volgende soort apparatuur wordt in het algemeen aangeduid als vergrendeling:  
elektrische deuropener (E-opener), motorsloten, meerpuntsvergrendelingen met terugmeldcontact, kleefmagneet

Motorsloten zonder grendelretourmelding kunnen direct op de aandrijving worden aangesloten, voor zover de ontgrendelingstijd minder dan 4 seconden is. Om de veilige werking van de combinatie aandrijving en vergrendeling te garanderen, moet de vergrendeling voldoen aan de volgende specificatie:

Minimale vereisten:

Voedingsspanning bij voeding door de aandrijving:  
24 V DC +/- 5 %

Bedrijfsspanning bij externe voeding:  
max. 48 V DC/AC

Belasting van het contact relais vergrendeling:  
max. 1 A

Inschakelingsduur elektrische deuropener:  
min. 30 %

Inschakelingsduur motorslot:  
100 %

### 3.6.3 Sleutelschakelaar ST 32 DCW

Sleutel links > 3 s: Een aangesloten DCW-programmaschakelaar schakelt naar Uit en de rode led gaat branden.

Sleutel rechts < 3 s: Nacht/bank-impuls

Sleutel rechts > 3 s: Een aangesloten DCW-programmaschakelaar schakelt naar Automatisch en de groene led gaat branden.

### 3.6.4 I/O-module DCW

Adres: 00 (DIP-schakelaarinstelling)

In 1 – In 4 zijn zonder functie

Functies voor Out 1 tot Out 4 (instelbaar via handheld)

0 geen functie	4 deur dicht en vergrendeld
1 deur is gesloten	5 informatie of fout
2 deur is geopend	6 groter dan deurhoek x°
3 Storing	

Fabrieksinstelling:

out 1 **4**    out 2 **2**    out 3 **5**    out 4 **6**

### 3.7 Technische gegevens

#### Gebruikscondities

Omgevingstemperatuur	- 15 – + 50 °C
Alleen voor droge ruimtes	relatieve luchtvochtigheid max. 93 % niet condenserend
Voedingsspanning	230 V AC +10 % / -15 %, 50 Hz
Beschermingsklasse	IP 20

#### Algemeen

Afmetingen (b x h x d)	685 x 70 x 130 mm
min. scharnierafstand tweevleugelig	1400 mm
min. scharnierafstand tweevleugelig met ESR	1450 mm
min. scharnierafstand tweevleugelig met VARIO-bekleding	1500 mm
Gewicht aandrijving	12 kg
Voedingsspanning voor externe gebruiker	24 V DC +/- 5 %, 1,5 A
Deuropeningshoek	max. 95° – 110° afhankelijk van montagewijze
Beveiliging ter plekke	16 A
Bedrijfsgeluid	max. 50 dB(A)

#### Ingangen

Aansluitklemmen	max. 1,5 mm <sup>2</sup>
Impulsgever potentiaalvrij	Binnen en buiten (sluitercontact)
Nacht/bank (intercom)	8 – 24 V DC / AC + 5 %
Nacht/bank (sleutelschakelaar)	Sluitercontact/ openercontact
Veiligheidssensor	BS en BGS (openercontact)
Testsignaal veiligheidssensor	BS en BGS
Uitschakeling aandrijffunctie (slotschakelaar)	Openercontact/ sluitercontact

#### Uitgangen

Aansluitklemmen	max. 1,5 mm <sup>2</sup>
Potentiaalvrij statuscontact	Deur dicht Deur open Storing Deur dicht en vergrendeld

#### Geïntegreerde functies

Eindslag	Instelbare kracht
Openhoudtijd bij automatische opening	0 – 30 seconden (optioneel 0 – 180 seconden)
Openhoudtijd nacht/bank	0 – 30 seconden
Openhoudtijd bij handmatige opening	0 – 30 seconden
Blokkeringsprocedure	Omkeren/ deurdrangerfunctie
Ontgrendelingstijd deuropener	0 – 4 seconden
Retourmelding vergrendeling	Motorslot
Windlastregeling	tot 150 N
Spanningsonafhankelijke remschakeling	Instelbaar met potentiometer
Led statusindicatie	groen - controle bedrijfsspanning rood - storingsmelding geel - indicatie service-interval
Geïntegreerde programmaschakelaar	Uit Automatisch Continu Open Uitgang (alleen bij eenvleugelige installaties)
Bedieningsinterface met informatiedisplay	Statusaanduiding en parametrering
Slot voor upgrade-cards	Uitbreiding van de hoeveelheid functies
Update interface	Update firmware
TMP – Temperatuur-Management-Programma	Overbelastingsbeveiliging
IDC – Initial-Drive-Control	Optimalisatie bewegingscurven
Cyclusteller	0 – 1.000.000 (logisch verdeeld)
Power-assist-functie	Servo-ondersteuning bij handmatige opening
Push & go-functie	Deuropening bij handmatige beweging met 4 °

# ED 100, ED 250

## ED 250

Max. opgenomen vermogen	240 Watt
Sluitkracht	EN 4–6 traploos instelbaar
Max. gewicht deurvleugel tot 300 mm terugligging	400 kg, afhankelijk van de breedte van de deurvleugel
Max. gewicht deurvleugel 301 – 500 mm terugligging	160 kg
Deurvleugelbreedte	700 – 1600 mm
Breedte deurvleugel brandbeveiliging	700 – 1400 mm
Openingsnelheid 0 – 90°	3* – 12 seconden
Sluitsnelheid 90 – 0°	4* – 21 seconden
Asverlenging	20/30/60/90 mm
Terugligging glijarm (CPD)	+/- 30 mm (- 60 mm)
Terugligging universele schaararm	0 – 500 mm

## ED 100

Max. opgenomen vermogen	120 Watt
Sluitkracht EN 1154	EN 2–4 traploos instelbaar
Max. gewicht deurvleugel tot 300 mm terugligging	160 kg, afhankelijk van de breedte van de deurvleugel
Deurvleugelbreedte	700–1100 mm
Openingsnelheid 0 – 90°	4* – 12 seconden
Sluitsnelheid 90 – 0°	5* – 21 seconden
Asverlenging	20/30/60 mm
Terugligging glijarm (CPD)	+/- 30 mm (- 60 mm)
Terugligging universele schaararm	0–300 mm

\* Afhankelijk van het gewicht van de deurvleugel automatisch begrensd conform EN 16005 of DIN 18650, BS 7036-4 en ANSI 156.19 bij bedrijfsmodus low-energy. Max. snelheden worden alleen bereikt bij de bedrijfsmodus full-energy, een laag deurvleugelgewicht en een geleerde openingshoek van min. 95°.

## 3.8 Momentenoverzicht

### ED 100

Montagewijze	Kozijndorpelmontage scharnierzijde glijarm trekkend		Kozijndorpelmontage niet-scharnierzijde Universele schaararm duwend/ Glijarm duwend	
	minimaal	maximaal	minimaal	maximaal
Sluitermaat EN 1154	EN 2	EN 4	EN 2	EN 4
Sluitmoment handmatig (Nm)***	13	34	13	37
Sluitmoment automatisch (Nm)**	20	FE: 150/LE: 67	20	FE: 150/LE: 67
Openingsmoment handmatig (Nm)	30	50	35	55
Openingsmoment automatisch (Nm)**	20	FE: 150/LE: 67	20	FE: 150/LE: 67
Openingsmoment handmatig geactiveerde power-assist-functie (Nm)*	23	23	23	23

### ED 250

Montagewijze	Kozijndorpelmontage scharnierzijde glijarm trekkend		Kozijndorpelmontage niet-scharnierzijde Universele schaararm duwend/ Glijarm duwend	
	minimaal	maximaal	minimaal	maximaal
Sluitermaat EN 1154	EN 4	EN 6	EN 4	EN 6
Sluitmoment handmatig (Nm)***	26	65	26	70
Sluitmoment automatisch (Nm)**	20	FE: 150/LE: 67	20	FE: 150/LE: 67
Openingsmoment handmatig (Nm)	55	85	60	90
Openingsmoment automatisch (Nm)**	20	FE: 150/LE: 67	20	FE: 150/LE: 67
Openingsmoment handmatig geactiveerde power-assist-functie (Nm)*	23	23	23	23

FE Met geïnstalleerde upgrade-card full-energy of brandbeveiliging

LE Low-energy basisapparaat zonder upgrade-card

\* Bij maximaal ingestelde power-assist-ondersteuning, werkzaam v.a. ca. 3° openingswijde

\*\* Het moment staat ter beschikking bij de automatische opening in de automatische modus.

\*\*\* In de montagewijze glijarm duwend worden de krachten met ca. 33 % verminderd



## 4. Montage voorbereiden

1. Controleer aan de hand van de volgende gegevens of het apparaat aan de benodigde eisen voldoet. Wanneer aan de parameters is voldaan, kan begonnen worden met de montage.

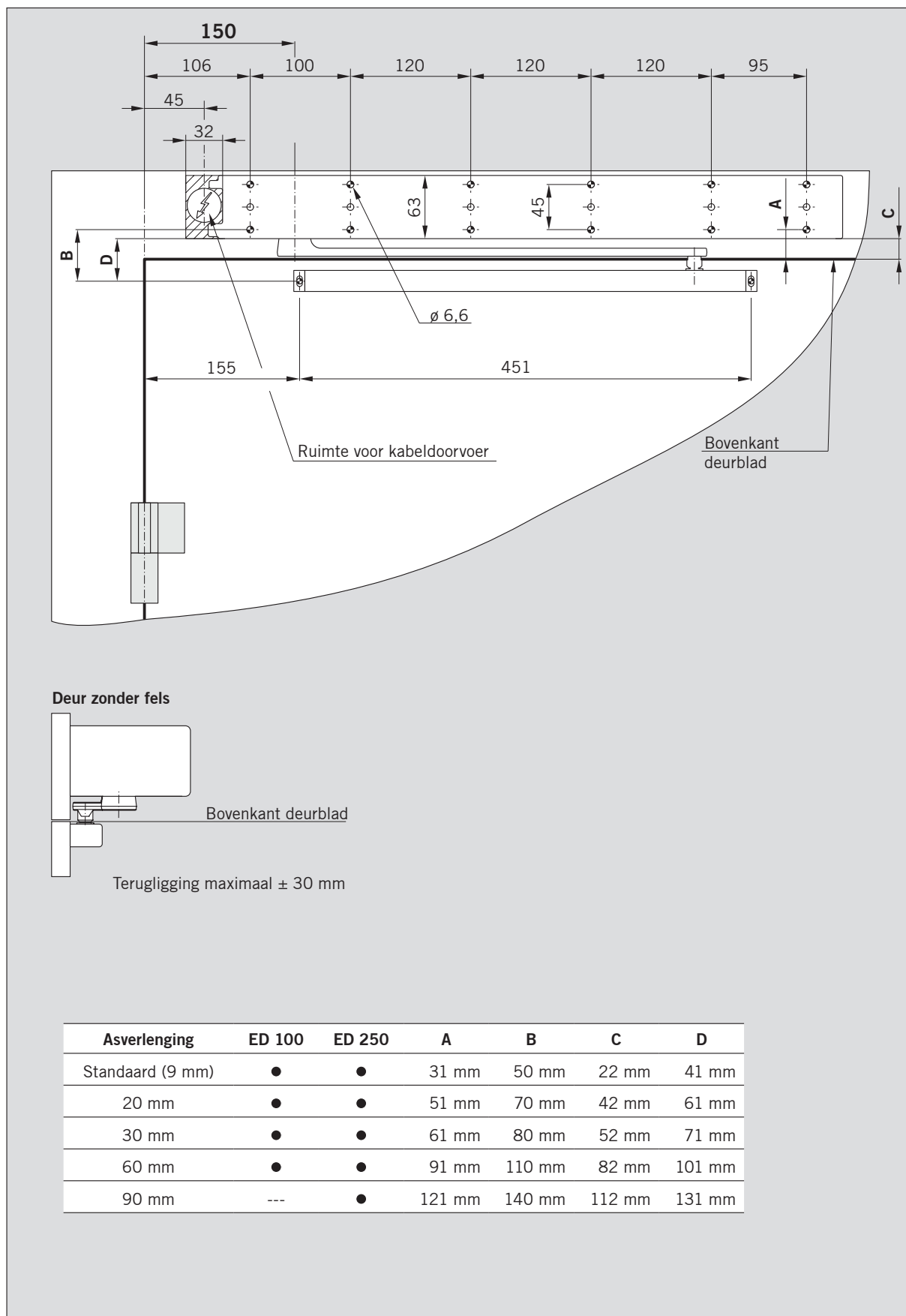
			Universele schaararm 225 29271xxx	Universele schaararm 500 29272xxx	Glijarm trekkend 29275xxx	Glijarm duwend 29275xxx	Glijarm CPD trekkend 29276xxx	Asverlenging			
								20 mm 29278301	30 mm 29278001	60 mm 29278101	90 mm 29278201
ED 100	EN 2 – 4	29222301	F	F/300	F	o	F	F	F	F	x
ED 250	EN 4 – 6	29202301	F	F	o	o	F	F	F	F	F/350
	EN 4 – 5	29202303	o	o	F	o	F	F	F	F	F/350
	EN 4 – 6	29202302	o	o	F	o	F	F	F	F	F/350

- o Geschikt voor gebruik op standaarddeuren.
- F Geschikt voor gebruik op standaard- en op brand- en rookwerende deuren.
- F/xxx Geschikt voor gebruik op standaard- en op brand- en rookwerende deuren. De terugligging is beperkt tot xxx mm.
- x Combinatie niet mogelijk

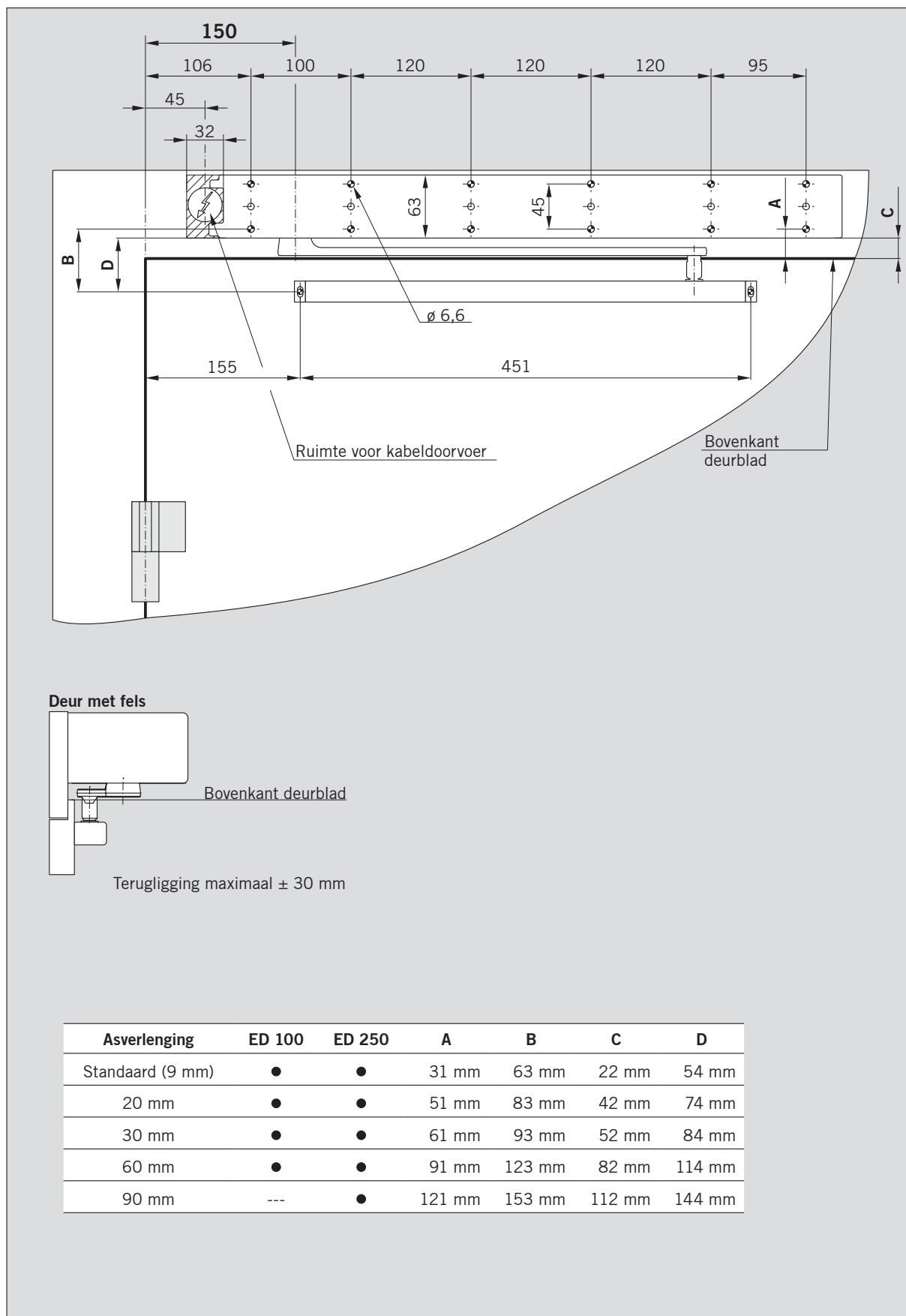
2. Selecteer op basis van de montagesituatie het boorpatroon op pagina 10-17.
3. Boor de op het boorpatroon weergegeven gaten in de deurvleugel en kozijn/wand.

# ED 100, ED 250

Montage op de scharnierzijde trekkend met glijarm en 12,5 mm glijarm pin

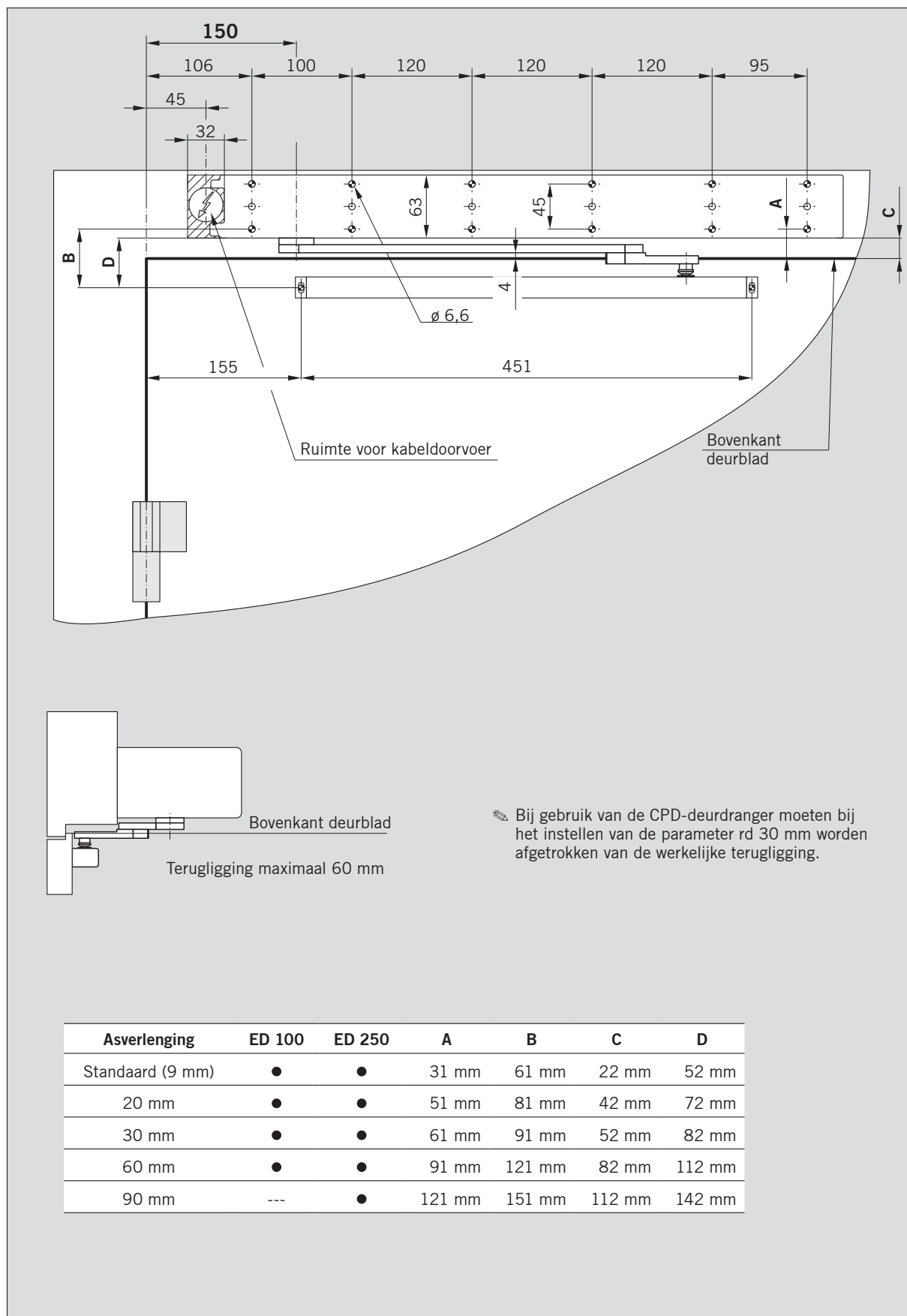


Montage op de scharnierzijde trekkend met glijarm en 25 mm glijarm pin



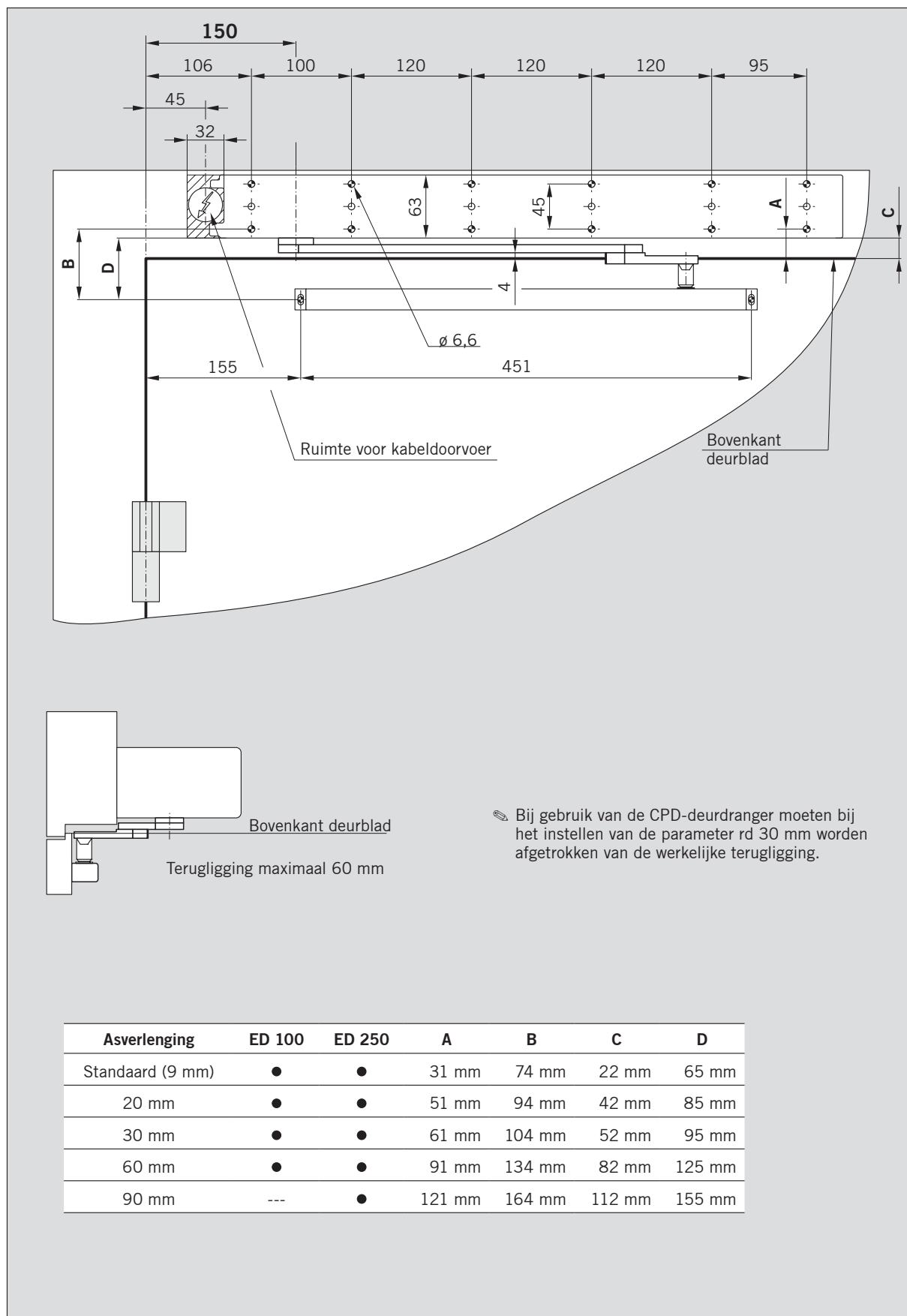
# ED 100, ED 250

Montage op de scharnierzijde trekkend met glijarm CPD en 12,5 mm glijarm pin



# ED 100, ED 250

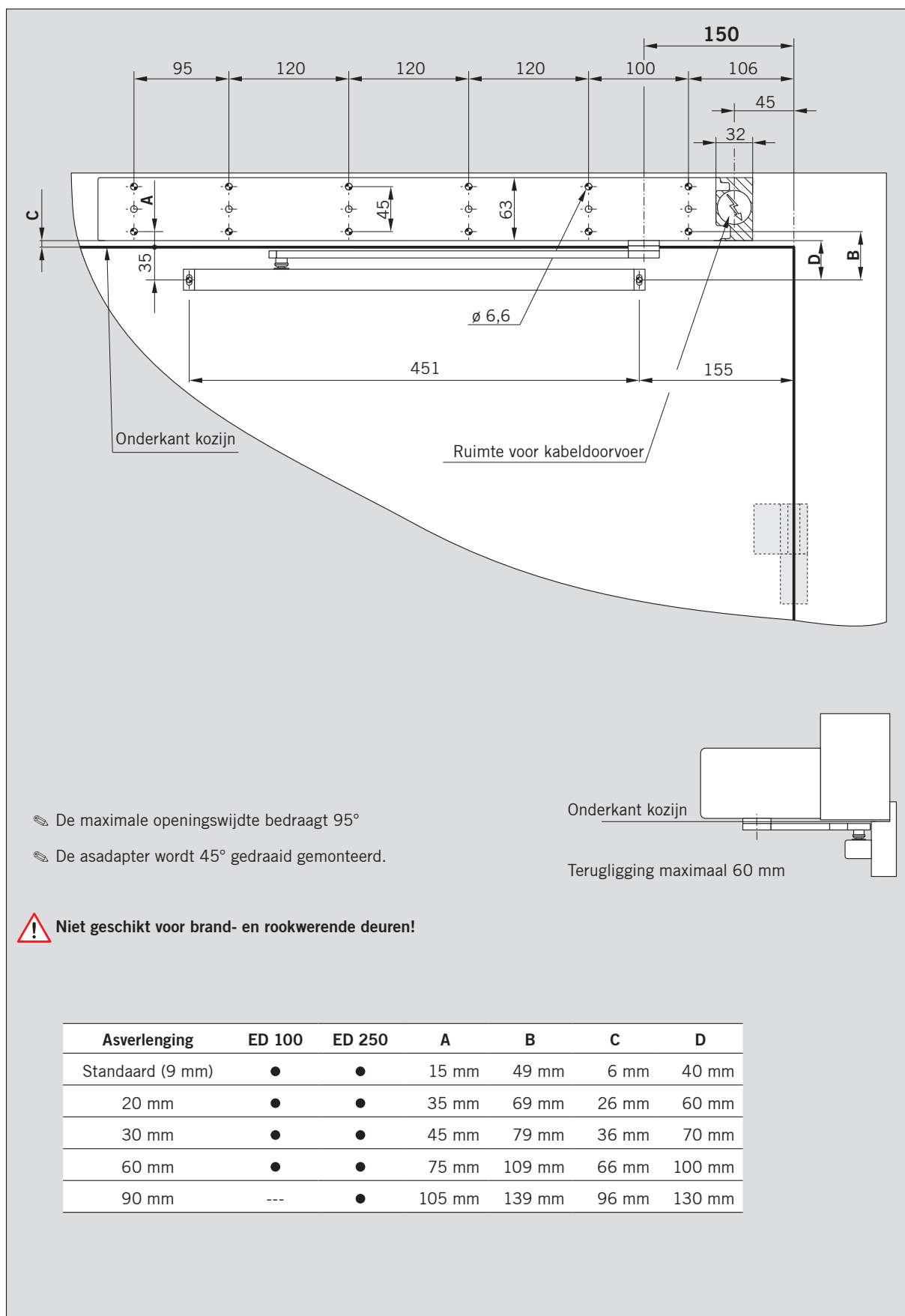
Montage op de scharnierzijde trekkend met glijarm CPD en 25 mm glijarm pin



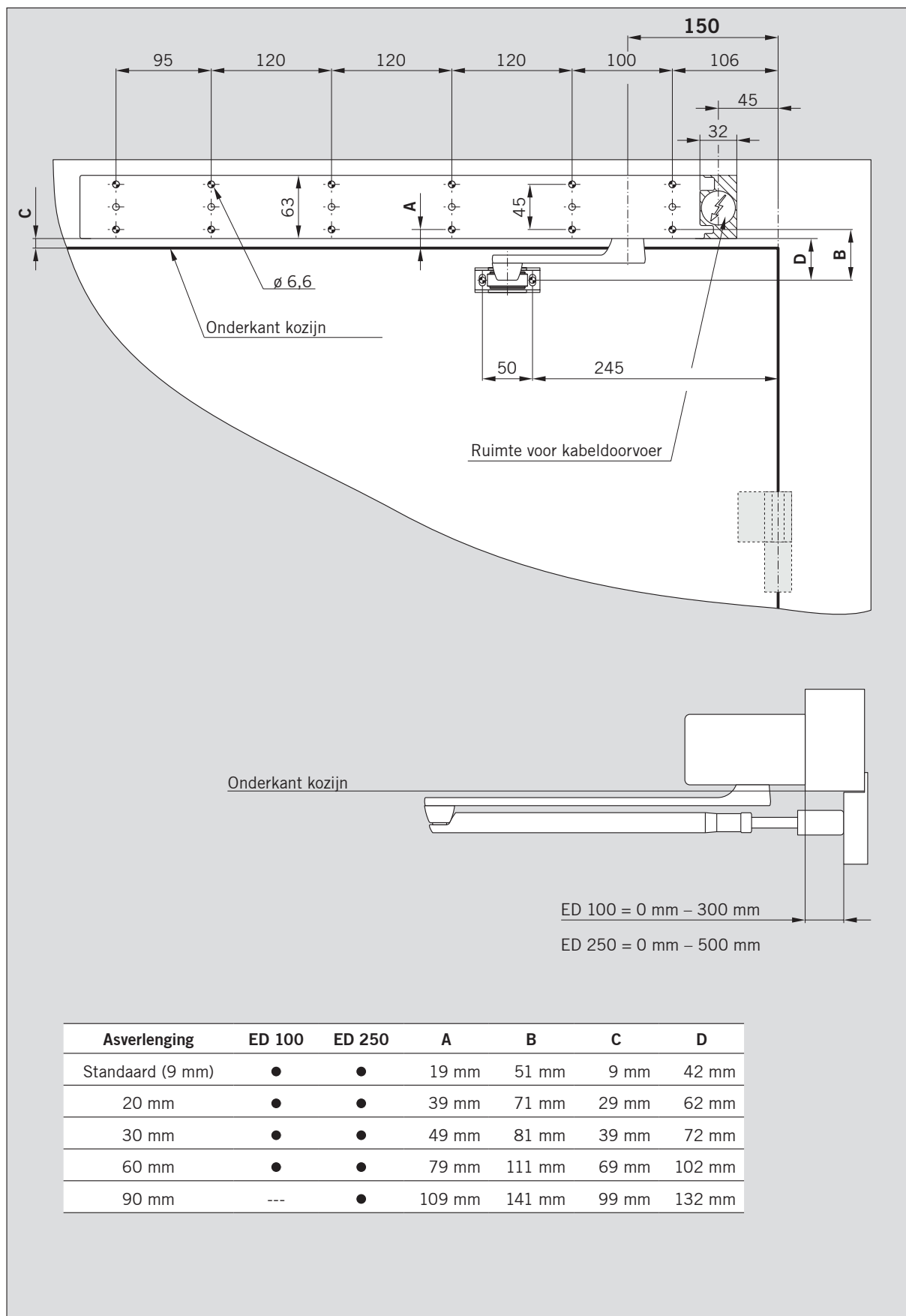
Asverlenging	ED 100	ED 250	A	B	C	D
Standaard (9 mm)	●	●	31 mm	74 mm	22 mm	65 mm
20 mm	●	●	51 mm	94 mm	42 mm	85 mm
30 mm	●	●	61 mm	104 mm	52 mm	95 mm
60 mm	●	●	91 mm	134 mm	82 mm	125 mm
90 mm	---	●	121 mm	164 mm	112 mm	155 mm

# ED 100, ED 250

Montage op de niet-scharnierzijde duwend met glijarm en 12,5 glijarm pin

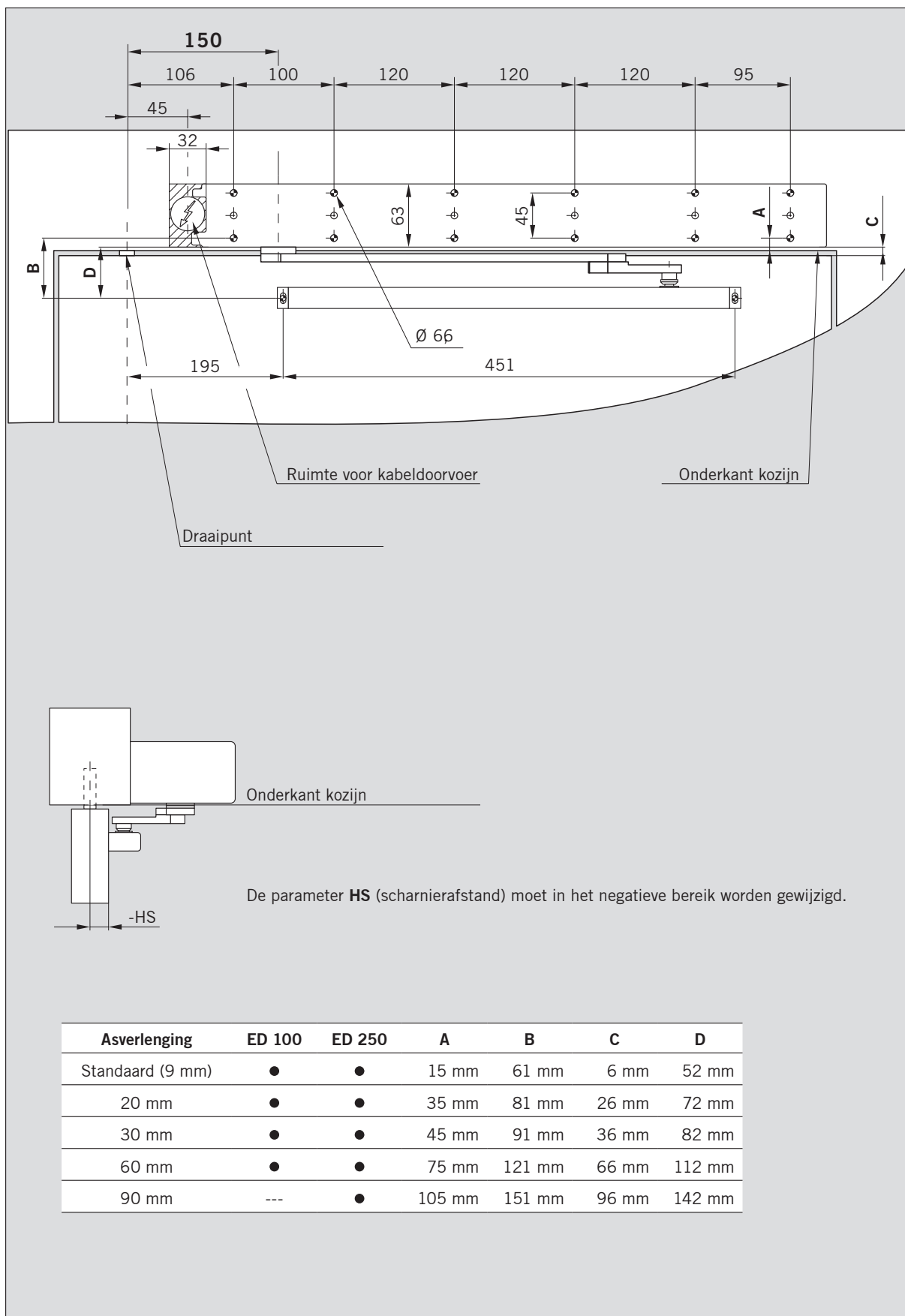


## Montage op de niet-scharnierzijde duwend met schaarm



# ED 100, ED 250

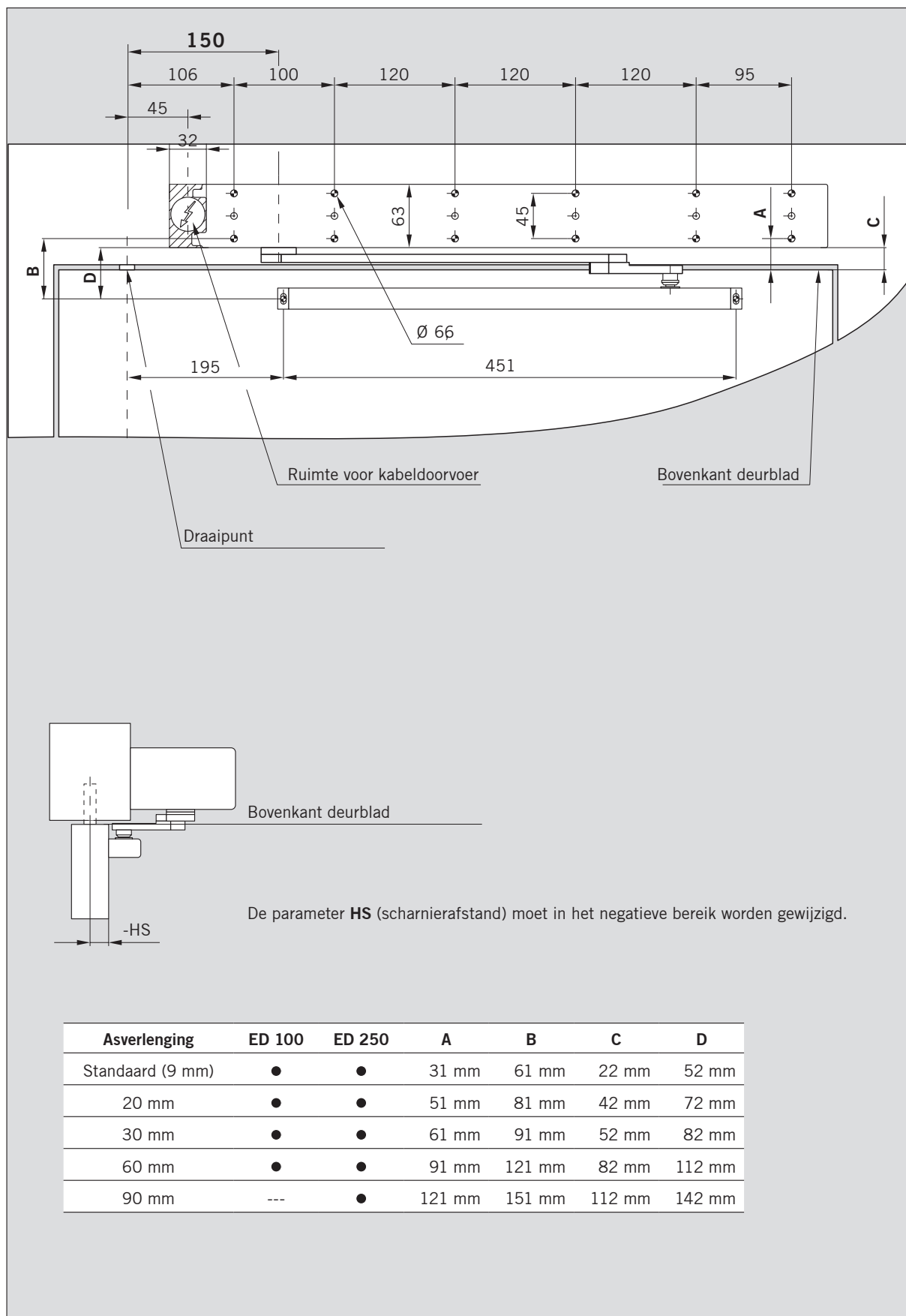
Montage op een in het midden draaiende deur duwend met glijarm CPD en 12,5 mm glijarm pin





# ED 100, ED 250

Montage op een in het midden draaiende deur trekkend met glijarm CPD en 12,5 mm glijarm pin



## 5. Aandrijving monteren

**!** Beveilig de werkplek tegen onbevoegde toegang. Vallende onderdelen of gereedschap kunnen letsel veroorzaken.

De hier beschreven procedure is ter illustratie. Bouwkundige of plaatselijke omstandigheden, aanwezige hulpmiddelen of andere situaties kunnen een andere procedure noodzakelijk maken.

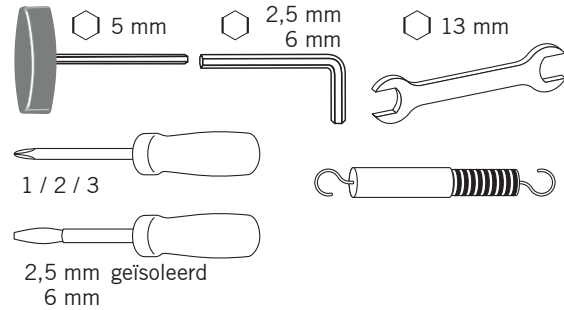
### Voorwaarden

- Op de inbouwlocatie is een 230 V/50-60 Hz-aansluiting met een beveiliging van 16 A aanwezig.
- De deurvleugel moet in perfecte mechanische staat zijn en soepel lopen.

### Standaard aantrekmomenten

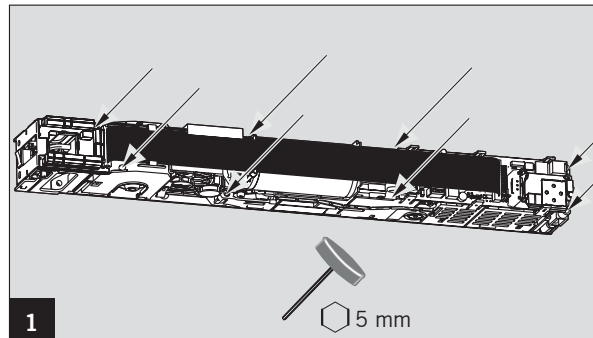
M 5 ..... 5 Nm  
 M 6 ..... 9,5 Nm  
 M 8 ..... 23 Nm  
 M 10 ..... 46 Nm  
 M 12 ..... 79 Nm

### Benodigd gereedschap



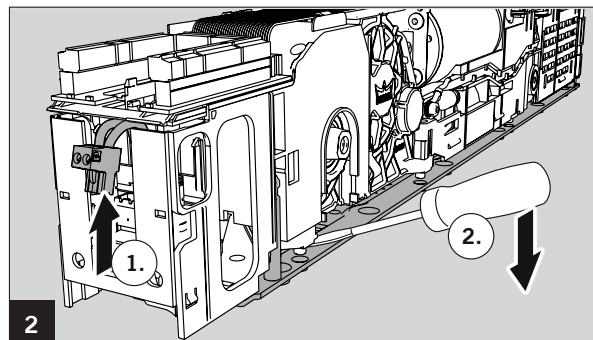
### 5.1 Aandrijving van de montageplaat demonteren

1. Draai de 8 bevestigingsschroeven los.

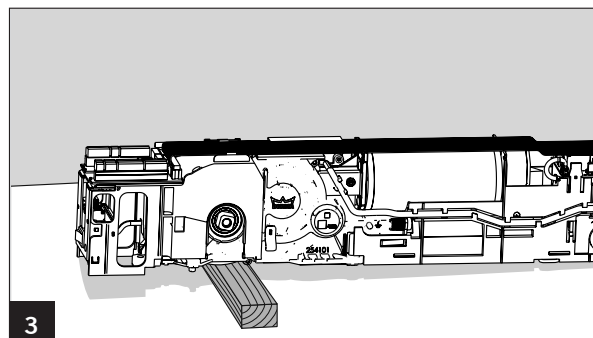


2. Maak de 230 V-stekker los.

3. Aandrijving losmaken van de montageplaat. Gebruiken hiervoor een schroevendraaier als hefboom tussen aandrijving en bodemplaat.



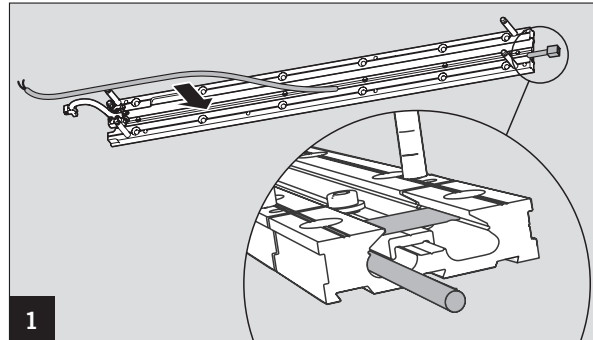
4. Leg een stuk hout of iets vergelijkbaars onder de aandrijving, zodat het aansluitgedeelte niet los kan gaan.



## 5.2 Optionele montagestappen

### 5.2.1 Rookmelderkabel voor geïntegreerde rookmelder plaatsen (optioneel)

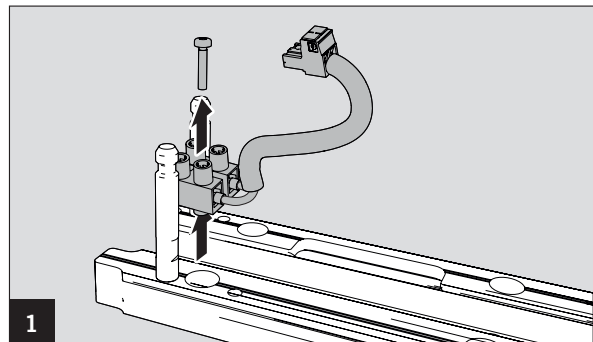
Zie montagehandleiding ED Cover Basic RM, ED Cover VARIO RM.



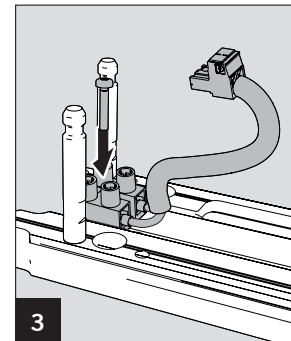
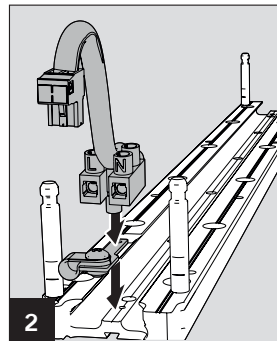
### 5.2.2 Trekontlasting monteren (optioneel)

Voor het bevestigen van de montageplaat aan de deur/wand dient eerst de trekontlasting te worden gemonteerd.

1. Verwijder de schroef en maak de netaansluiting van de montageplaat los.

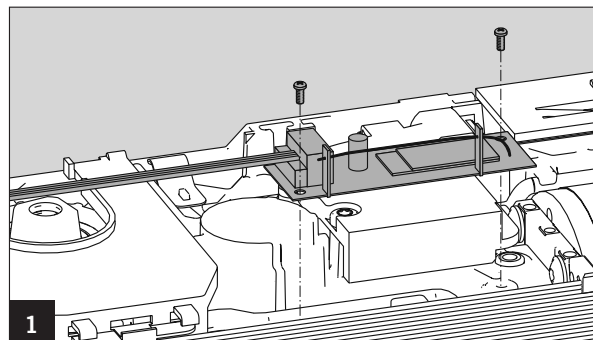


2. Plaats de trekontlasting onder de netaansluiting.
3. Schroef de netaansluiting en de trekontlasting vast aan de montageplaat.

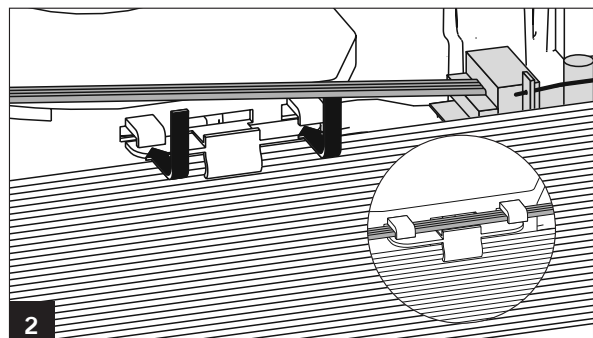


### 5.2.3 Draadloze ontvanger monteren (optioneel)

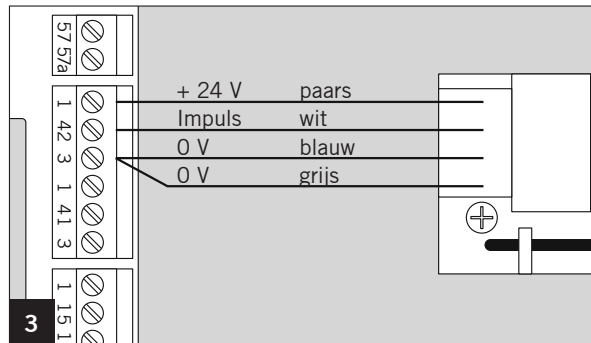
1. Schroef de printplaat van de draadloze ontvanger op de aandrijving.



2. Voer de leiding door de houder.

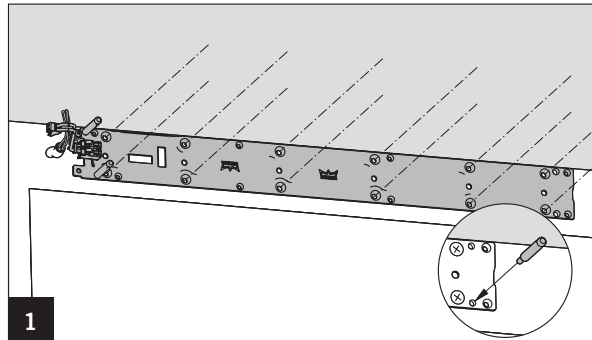


3. Sluit de draadloze ontvanger aan.



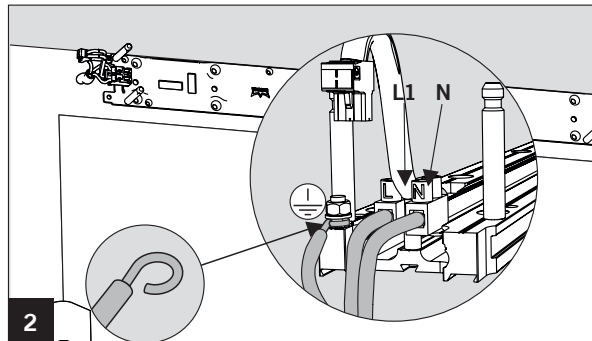
### 5.3 Montageplaat monteren

1. Schroef de montageplaat met 12 schroeven in de voorbereide gaten vast.
  - Gebruik voor de bevestiging deuvcls en schroeven, passend bij de ondergrond.
2. Sla de meegeleverde borgpennen met een hamer in de onderste van de beide gaten.



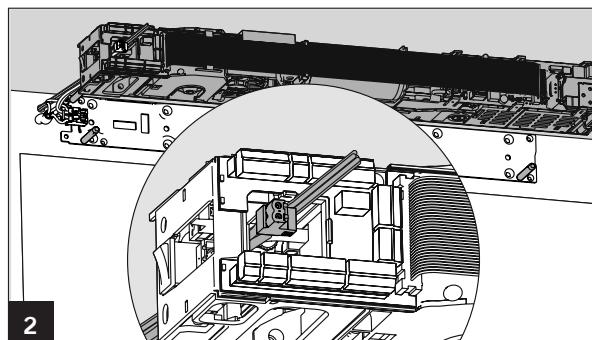
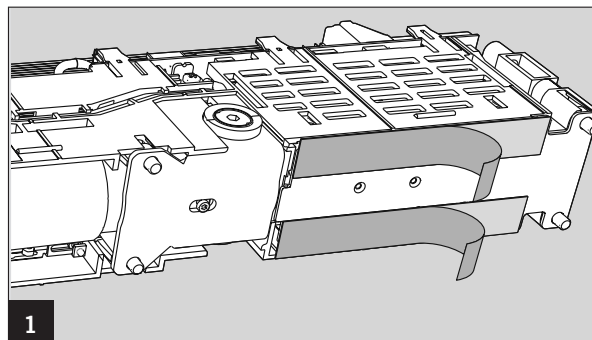
3. Sluit de 230 V voedingskabel aan.
4. Buig het kabeleinde van de aardleiding tot een oog en schroef deze vast aan de aardschroef.

**⚠** Werkzaamheden aan de elektrische installaties mogen alleen worden uitgevoerd door geschoolde specialisten (elektriciens).

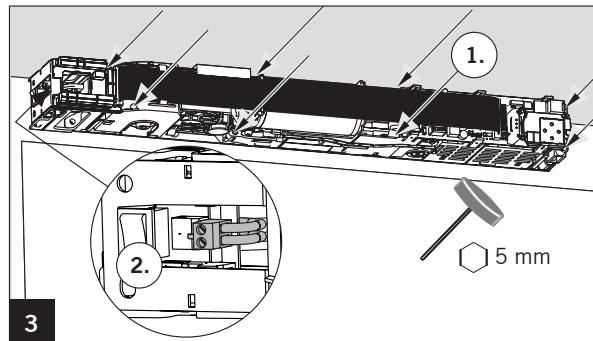


### 5.4 Aandrijving aan de montageplaat bevestigen

1. Verwijder de beschermende folie van de warmtegeleidingspads aan de onderzijde van de netadapter.
  - De warmtegeleidingspads mogen niet vuil worden.
2. Voer de aansluitleidingen door de behuizing en plaats de aandrijving op de bouten op de bodemplaat.
3. Druk de aandrijving aan tot hij duidelijk hoorbaar vastklikt.

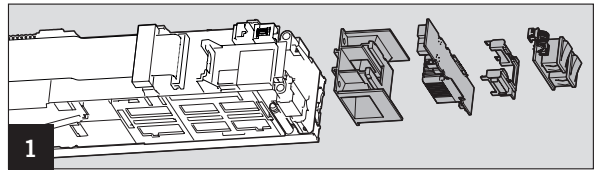


4. Draai de 8 schroeven stevig vast.
5. Steek de netstekker op de automaat.





## 5.5 ED Cover Basic RM monteren (optioneel)

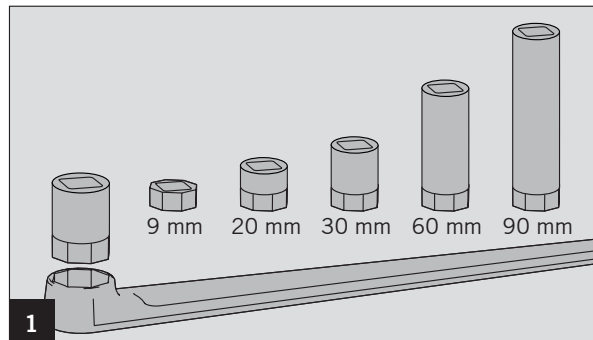
1. Monteer de geïntegreerde rookmelder op de aandrijving. De montage wordt beschreven in de montagehandleiding ED Cover Basic RM, ED Cover VARIO RM.



## 5.6 Asverlenging in de arm vastzetten

1. Plaats de asverlenging in de arm.

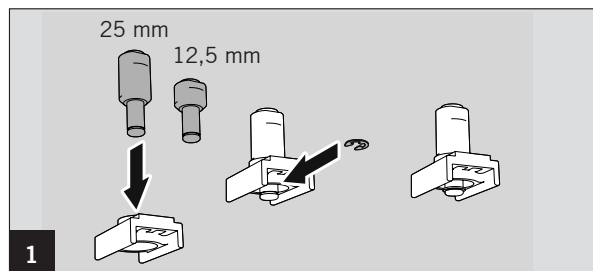
- 🔧 Inbouwpositie bij montage met glijarm aan de scharnierzijde en universele schaararm aan de niet-scharnierzijde. 
- 🔧 Inbouwpositie bij montage met glijarm aan de niet-scharnierzijde, het vierkant moet 45° worden gedraaid. 



## 5.7 Montage van de glijarm

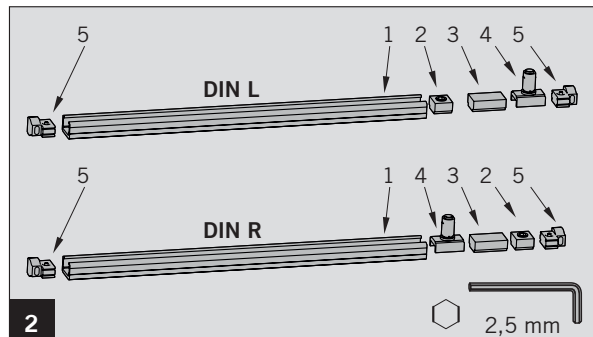
1. Plaats de glijarm pin (12,5 of 25 mm) in het glijstuk en bevestig deze met de borgschijf.

- 🔧 De korte glijarm pin wordt gebruikt bij deuren zonder fels.



2. Voer de afzonderlijke delen in de glijarm in op de wijze zoals te zien is op de afbeelding en schroef de bevestigingsstukken vast.

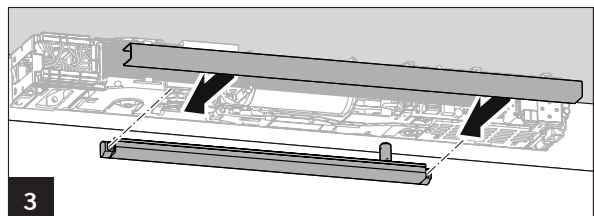
- 1 Glijarm
- 2 Eindaanslag
- 3 Buffer
- 4 Glijstuk
- 5 Bevestigingsstuk



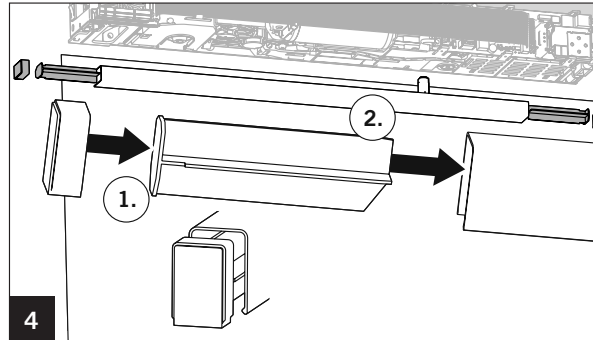
3. Schroef de glijarm met 2 schroeven in de voorbereide gaten vast.

- 🔧 Gebruik voor de bevestiging deuvels en schroeven, passend bij de ondergrond.

4. Plaats de bekleding op de glijarm.



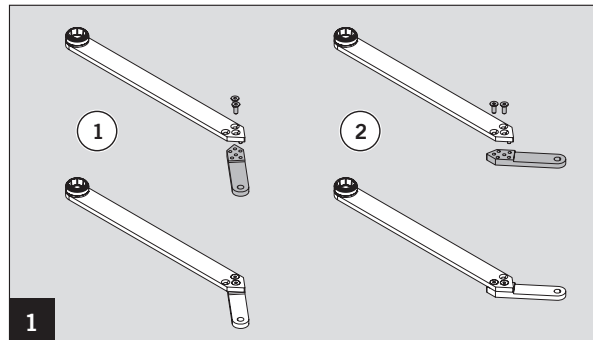
5. Plaats de eindkappen op de afstandsstukken.
6. Voer de afstandsstukken met eindkappen in de bekleding.
- ☞ Let op de juiste inbouwrichting, de afstandsstukken en de eindkappen moeten worden geplaatst zoals is aangegeven op de afbeelding.
7. Lijn alles zo uit, dat de eindkappen aan beide zijden verbonden zijn met de bekleding.



## 5.8 Glijarm CPD monteren

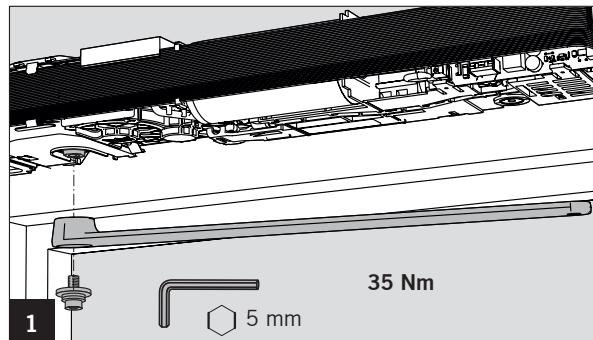
Bij gebruik van de glijarm CPD moet deze in elkaar worden gezet.

1. Zet de arm in elkaar zodat hij past bij de inbouwsituatie.
  - 1 Scharnierzijde DIN rechts en niet-scharnierzijde DIN links
  - 2 Scharnierzijde DIN links en niet-scharnierzijde DIN rechts

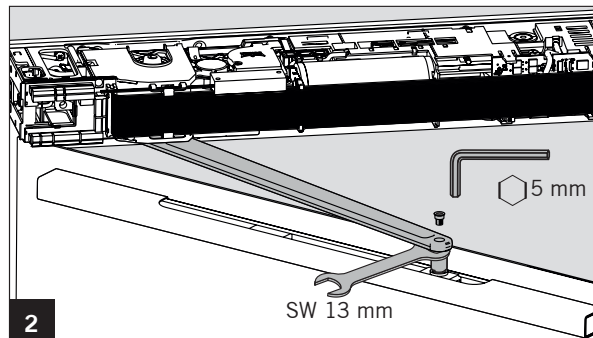


## 5.9 Arm monteren

1. Schroef de arm met een hoog aandraaimoment (35 Nm) aan de aandrijfjas.
- ☞ Gebruik uitsluitend de bijgeleverde zelfborgende schroef. Als deze schroef bij reparatie- of onderhoudswerkzaamheden wordt verwijderd, moet hij door een nieuwe zelfborgende schroef worden vervangen.

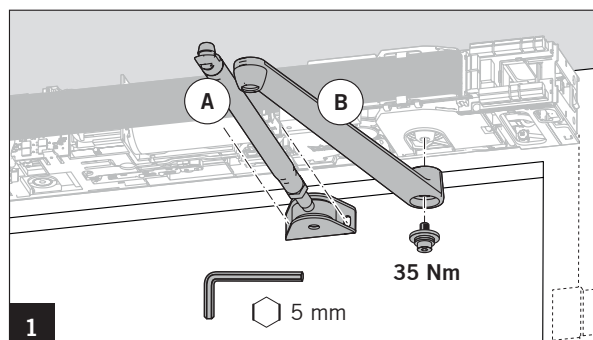


2. Schroef de arm vast aan het glijstuk.

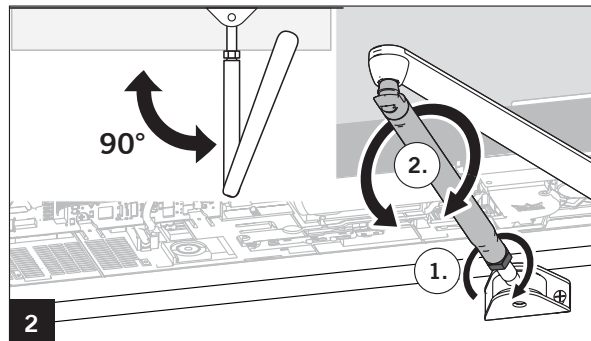


## 5.10 Universele schaararm monteren

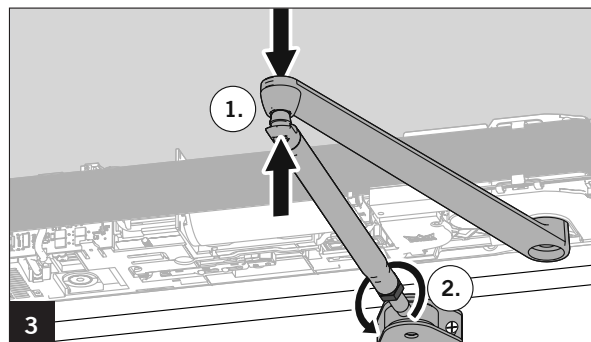
1. Schroef de draadstang (A) met 2 schroeven vast in de voorbereide gaten.
2. Schroef de arm (B) met een hoog aandraaimoment (35 Nm) aan de aandrijfjas.
- ☞ Gebruik uitsluitend de bijgeleverde zelfborgende schroef. Als deze schroef bij reparatie- of onderhoudswerkzaamheden wordt verwijderd, moet hij door een nieuwe zelfborgende schroef worden vervangen.



3. Bij gesloten deur de draadstang rechthoekig op het deurblad uitlijnen.
4. Draai de contraoeren bij de draadstang los.
5. Draai de draadstang zover naar binnen of naar buiten, dat bij samengevouwen toestand van de schaarm de spanbout rechthoekig staat ten opzichte van het deurblad.



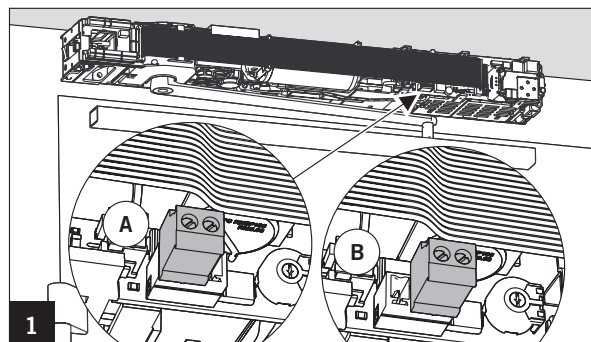
6. Druk de kogelkop van de draadstang in het opnamepunt bij de arm.
7. Draai de contraoeren vast.



## 5.11 Remschakeling instellen

1. Zorg ervoor, dat de netspanning is uitgeschakeld.
2. Plaats de stekker op basis van de montagewijze.  
(A) = montage trekkend  
(B) = montage duwend

**⚠ Bij onjuist geplaatste stekkers werkt de remschakeling niet. De deur kan met hoge snelheid sluiten.**



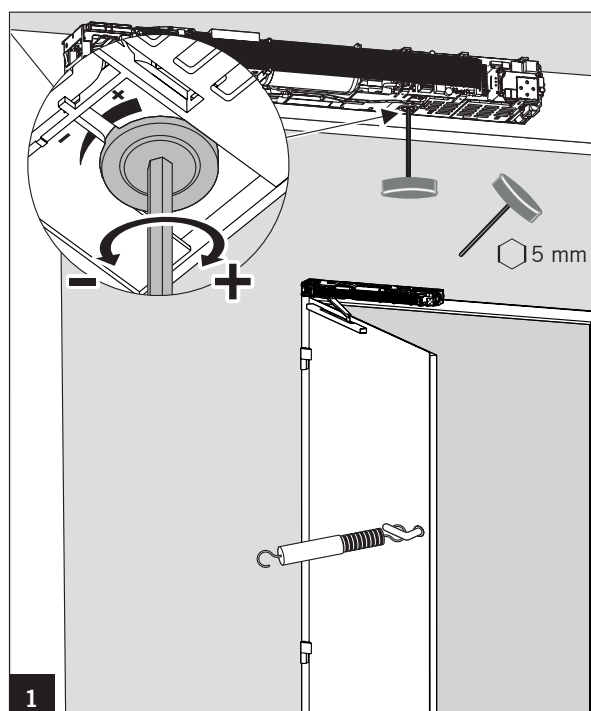
## 5.12 Veerspanning instellen

Bij de levering is de veer ontspannen. Voor de werking is een voorspanning van minimaal 10 omwentelingen nodig. De instelling wordt gecontroleerd bij de leercyclus. Bij te lage veerspanning wordt de leercyclus afgebroken. Bij het wijzigen van de veerinstelling moet een nieuwe leercyclus worden uitgevoerd.

1. Zie de tabel voor de noodzakelijk volle omwentelingen voor de veerinstelling en stel de veerspanning in.

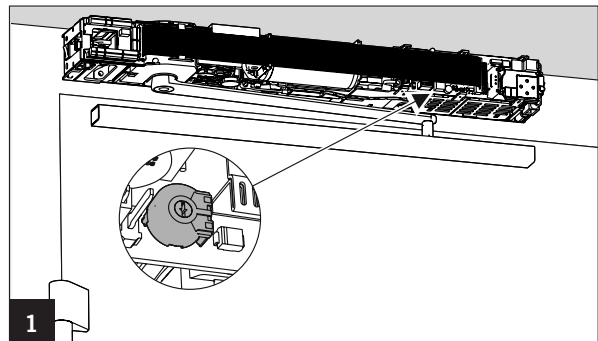
Selectie EN-klasse					
Deurvleugelbreedte in mm	850	950	1100	1250	1400
EN-klasse	EN 2	EN 3	EN 4	EN 5	EN 6
min. sluitmoment bij 2°	13 Nm	18 Nm	26 Nm	37 Nm	54 Nm
Omwentelingen van de veerinstelling					
ED 100	10	14	16	--	--
ED 250	--	--	14	18	24
Combinatiemogelijkheid schaarm					
Universele schaarm	X	X	X	X	X
Glijarm	X	X	X	X	X

ⓘ De tabel toont de waarden bij benadering, het sluitmoment moet daarom bij 2° conform EN 1154 worden getest en evt. gecorrigeerd. Bij terugliggingen van meer dan 300 mm moet bovendien het min. sluitmoment tussen 88° – 92° worden gecontroleerd.



## 5.13 Sluitsnelheid in spanningsloze staat instellen

1. Stel de sluitsnelheid in op de potentiometer.
  - 🔧 De snelheid moet verplicht worden ingesteld. Als de deur in minder dan 3 seconden sluit, leidt dit tot foutmelding 73 (remschakelingstest).



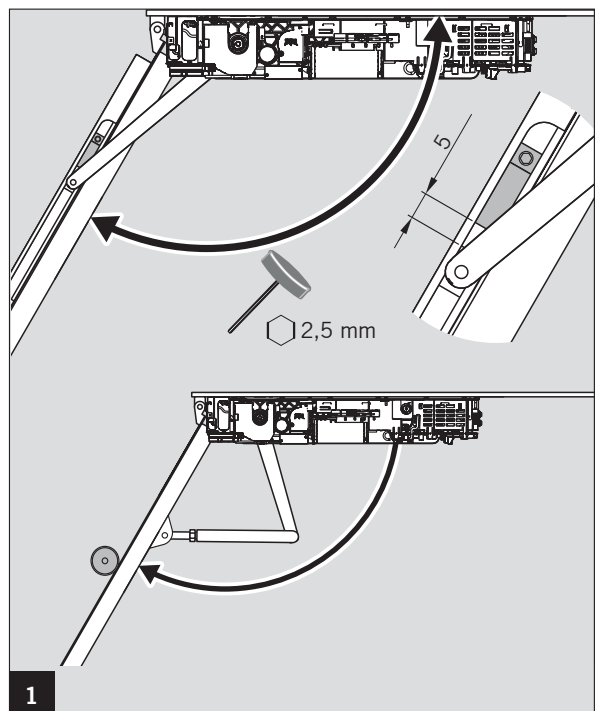
## 5.14 Aandrijving in bedrijf stellen

1. Stel de aandrijving in bedrijf.  
Zie hiervoor Inbedrijfstelling op pagina 31.

## 5.15 Eindaanslag bij de glijarm instellen

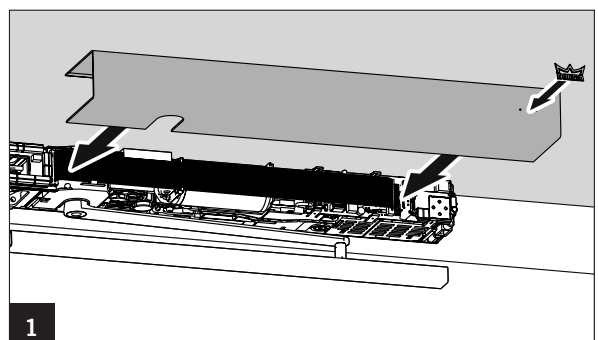
De eindaanslag moet worden ingesteld, zodat de ingestelde openingshoek niet door handmatig duwen kan worden overschreden.

1. Schakel de programmaschakelaar in de positie CONTINU OPEN.
  - ▶ Deur gaat open tot de ingestelde openingswijdte.
2. Schuif de buffer en de eindaanslag tot op 5 mm van het armstuk.
3. Schroef de eindaanslag vast.
  - 🔧 Wij adviseren het gebruik van een deurstopper.
  - 🔧 Bij gebruik van de universele schaararm moet een deurstopper worden gebruikt.



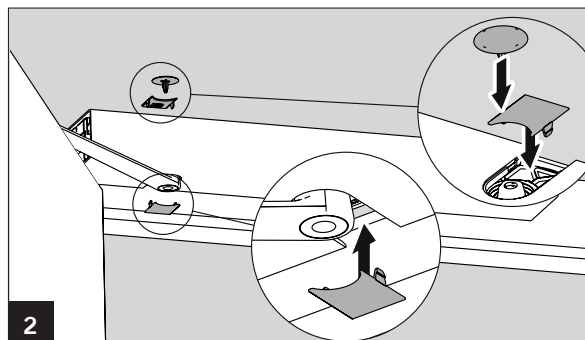
## 5.16 Bekleding monteren

1. Plaats de afdekkap op de aandrijving en druk deze aan tot hij duidelijk hoorbaar vastklikt.
  - 🔧 Klem daarbij geen kabels vast.



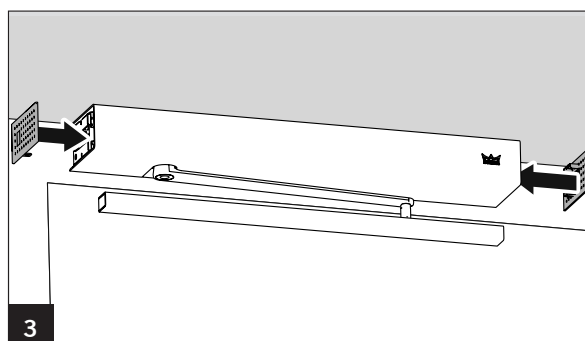


2. Plaats de asafdekkingen.



3. Plaats de zijafdekkingen.

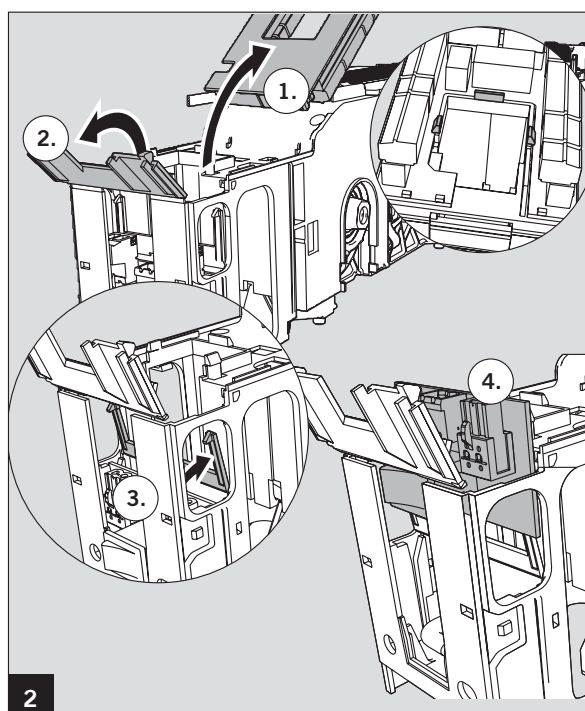
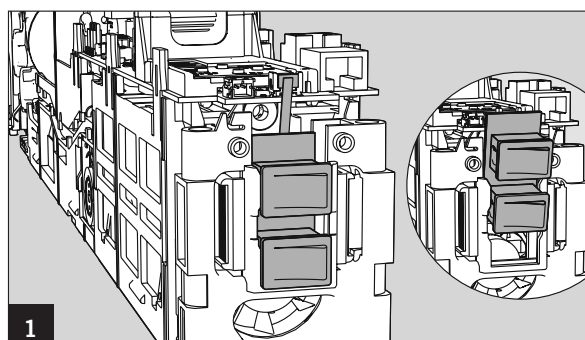
- ⓘ Aan de zijde met de programmaschakelaar is de plaatsingsdiepte voor het vastzetten variabel, om kleine lengteverschillen van de afdekkap te compenseren.



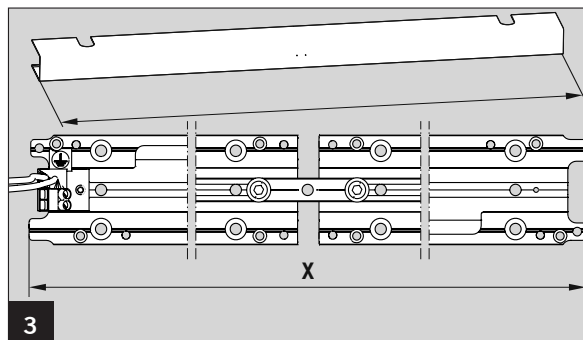
### 5.17 Tweevleugelige deuren monteren (optioneel)

Voer de volgende stappen uit voor het monteren van de aandrijving:

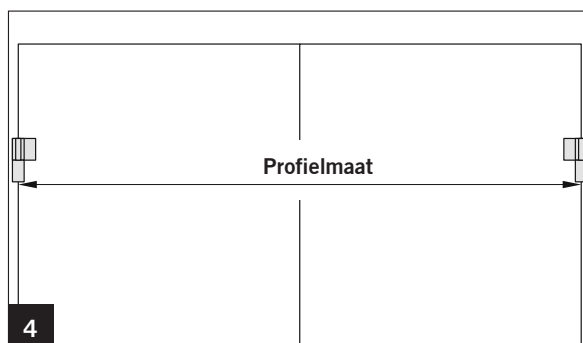
1. Trek bij beide aandrijvingen de aansluitkabel los.
2. Trek de printplaten met de interne programmaschakelaars naar boven eruit.
3. Druk bij de aandrijving die niet aan de netvoedingszijde wordt geplaatst de 3 klemmen op de aansluitprint naar binnen en verwijder de aansluitprint.
4. Open de beide kleppen boven de printplaat voor de netaansluiting.
5. Trek de stekkers los.
6. Verwijder de printplaat voor de netaansluiting.
7. Sluit de beide kleppen en plaats de aansluitprint.



- 8 Leg de montageplaten op een egale ondergrond en lijn ze precies uit.
  - 9 Meet de lengte van de afdekkap en bereken met de formule **kaplengte - 91 = X** de lengte van de aan elkaar gemonteerde montageplaten.
  10. Schroef de montageplaten aan elkaar.  
Let daarbij op de aanwijzingen op de afbeeldingen 4 en 5a - 5c.
- 🔧 Plaats na het samenvoegen van de montageplaten de aandrijving en controleer of de bekleding past.



11. Bepaal de scharniermaat.



12. Verbind de montageplaten.

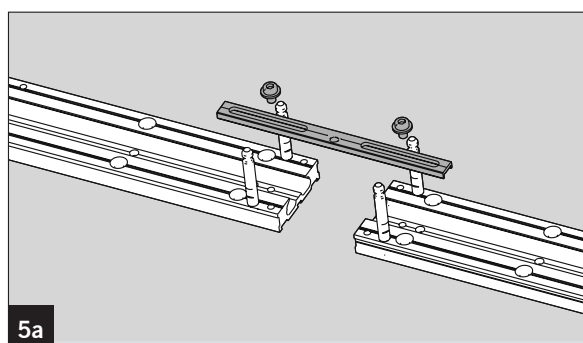
Er zijn drie mogelijkheden om de montageplaten met elkaar te verbinden. De scharniermaat bepaalt welke van deze drie wordt toegepast.

- Scharniermaat 1400 - 1415 mm = verbinding 'A'
- Scharniermaat 1416 - 1475 mm = verbinding 'B'
- Scharniermaat vanaf 1476 mm = verbinding 'C'

### Verbinding 'A'

Scharniermaat 1400-1415 mm

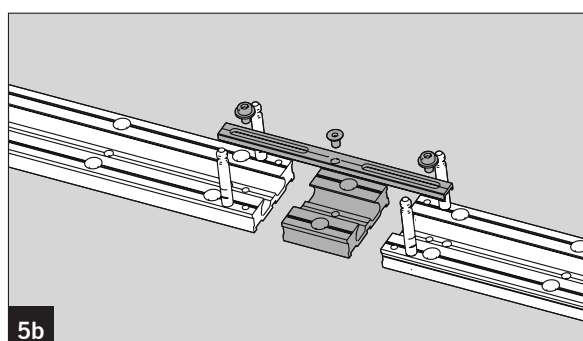
- 12.1 Verbind de montageplaten met de lange verbinder.



### Verbinding 'B'

Scharniermaat 1416 - 1475 mm

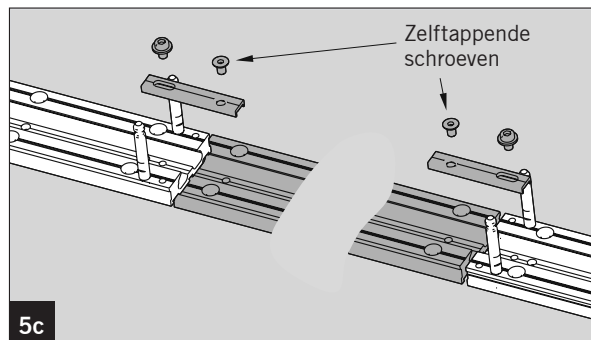
- 12.2 Verbind de montageplaten met de lange verbinder en de kleine tussenplaat.



## Verbinding 'C'

Scharniermaat vanaf 1476 mm

12.3 Verbind de montageplaten met de beide korte verbinders en de op maat gemaakte tussenplaat.

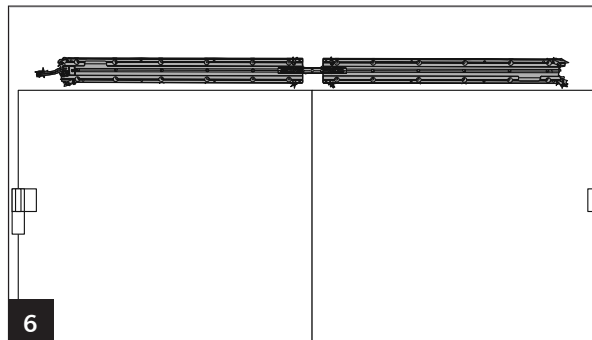


13. Schroef de montageplaten ieder met 12 schroeven in de voorbereide gaten vast.

Gebruik voor de bevestiging deuels en schroeven, passend bij de ondergrond.

14. Sla de bijgeleverde borgpennen met een hamer in de onderste van de beide gaten vast.

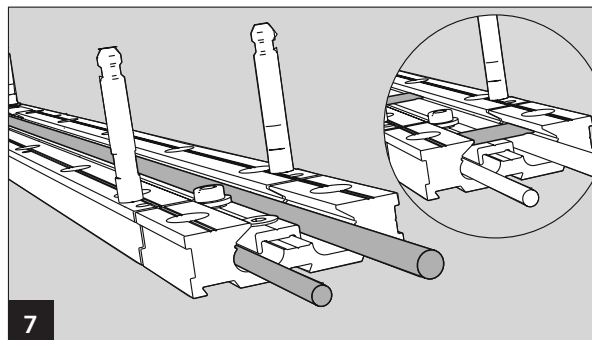
15. Sluit de 230 V voedingskabel aan (zie punt 5.3 afbeelding 2).



16. Plaats de netaansluitkabel voor de tweede aandrijving en evt. de kabel voor de selectie van het programma in de groef in de montageplaten en bevestig ze met de bijbehorende kunststof plaatjes.

Indien de installatie moet worden uitgerust met een elektrische sluitvolgorderegelaar, moet deze nu gemonteerd worden (zie montagehandleiding ED 100/250 ESR).

Indien de installatie moet worden uitgerust met een ED Cover Vario RM, moet deze nu gemonteerd worden (zie montagehandleiding ED Cover Basic RM, ED Cover VARIO RM).



17. Monteer de beide aandrijvingen (zie punt 5.4).

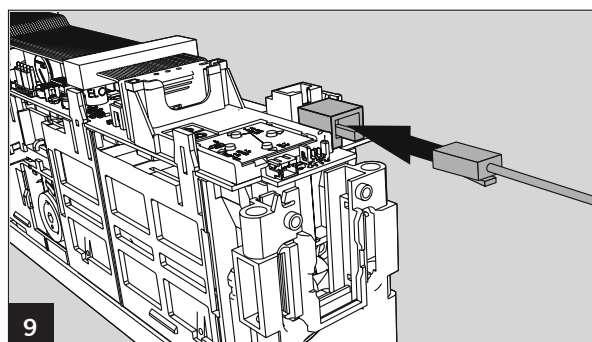
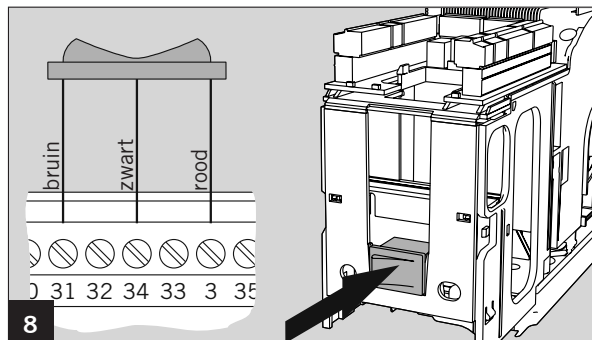
18. Klik de nieuwe programmaschakelaar in de opname van de verwijderde netschakelaar en sluit deze aan op de aandrijving voor de startvleugel.

De aansluiting wordt uitgevoerd op de aansluitprint bij de klemmen voor de externe programmaschakelaar.

19. Als de programmaschakelaar aan de aandrijving voor de startvleugel is gemonteerd, moet de aansluitkabel worden ingekort.

De kabeluiteinden moeten worden voorzien van kabelschoenen.

20. Steek de communicatiekabel in de beide 'liggende' connectoren op de besturing.



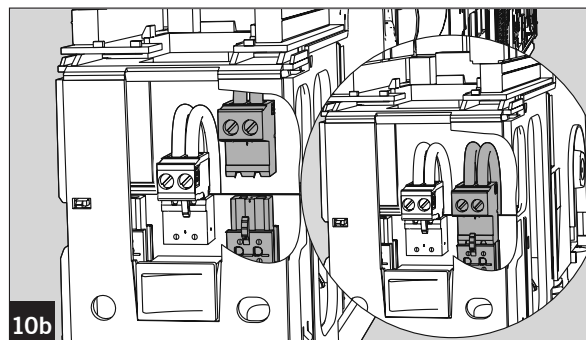
# ED 100, ED 250

21. Sluit de netaansluitkabel voor de tweede aandrijving aan.

🔗 Afbeelding 10a laat de aansluiting op de startvleugel zien.



🔗 Afbeelding 10b laat de aansluiting op de standvleugel zien.

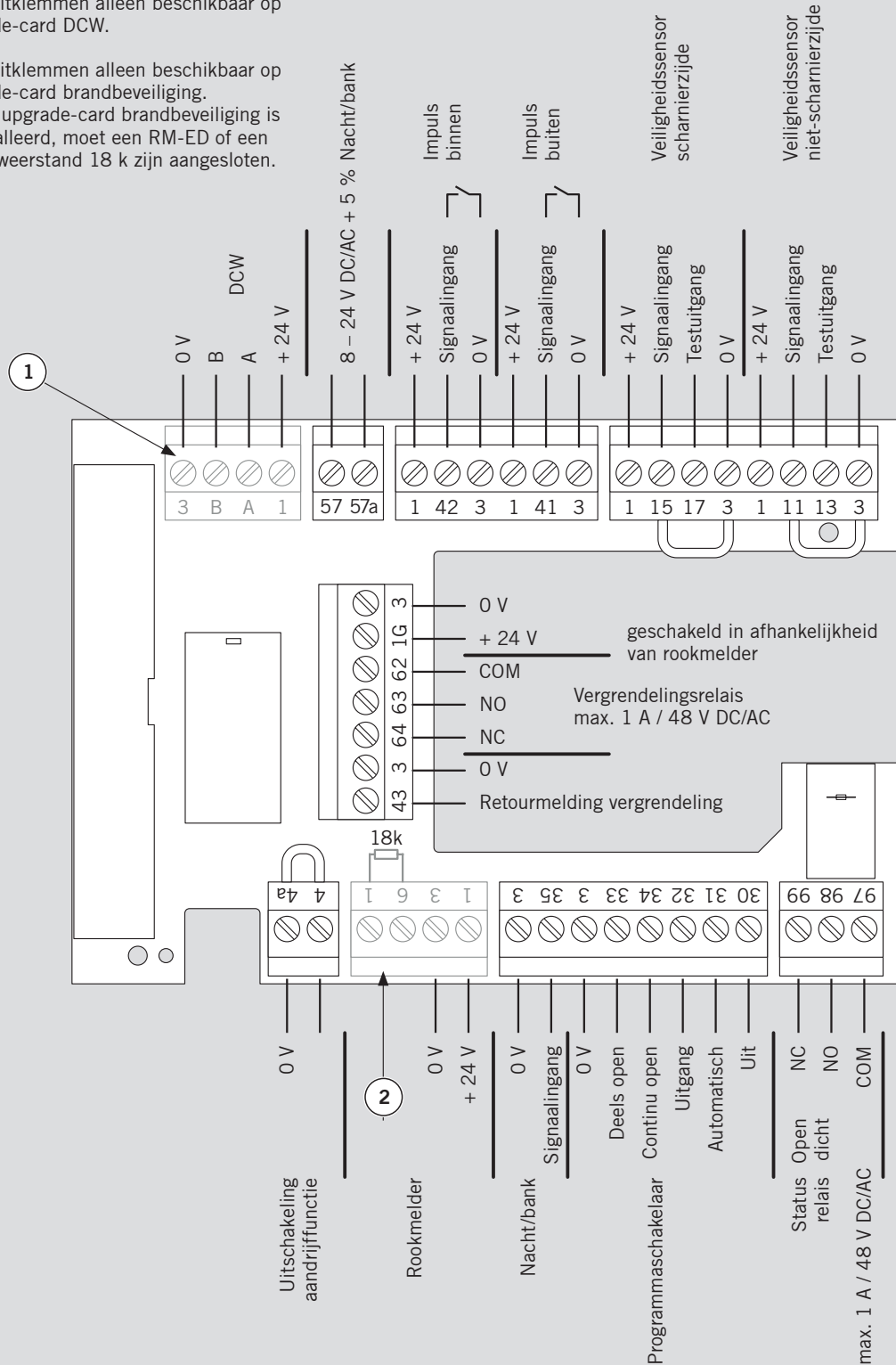


## 6. Toebehoren aansluiten

- Sluit de kabels aan en plaats de kaart op de aansluitprint.
  - Maximaal 1,5 A totale belasting op de klemmen 1, 1G en 3.
  - Kabellengte maximaal 30 m bij gebruik van J-Y(ST)Y 0,8 mm

### 6.1 Klemmenbezetting

- Aansluitklemmen alleen beschikbaar op upgrade-card DCW.
- Aansluitklemmen alleen beschikbaar op upgrade-card brandbeveiliging. Als de upgrade-card brandbeveiliging is geïnstalleerd, moet een RM-ED of een afsluitweerstand 18 k zijn aangesloten.



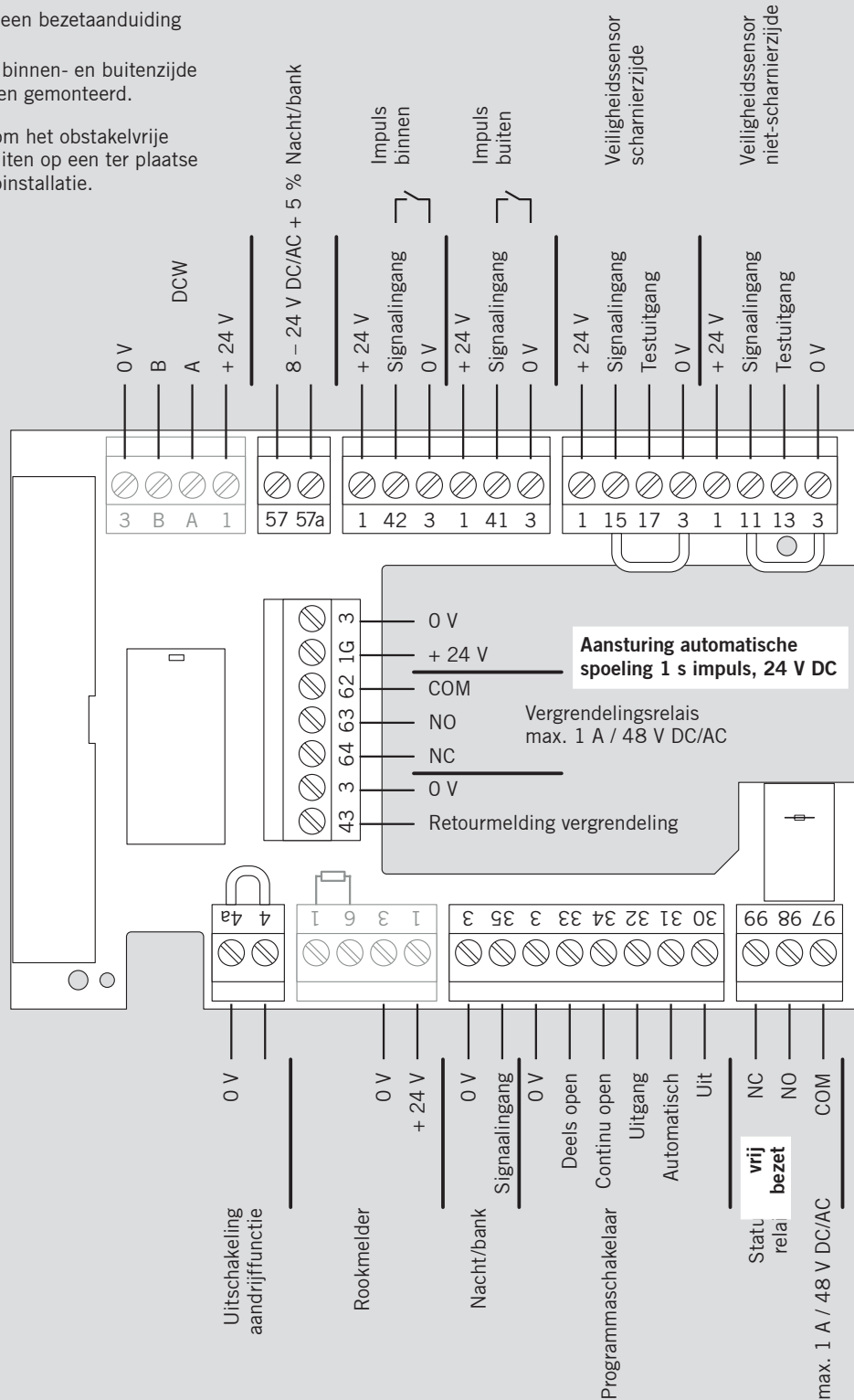
## 6.2 Klemmenbezetting bij gebruik van de upgrade-card obstakelvrij toilet

De deurinstallatie moet worden uitgerust met de volgende componenten:

- Ruststroom-deuropener of een passend motorisch paniekslot
- Binnenzijde met deurklink en buitenzijde met een knop
- Binnen- en buitenzijde met vlakke drukknoppen
- Buitenzijde met een statusdisplay voor vrij-/bezetaanduiding
- Binnenzijde met een bezetaanduiding

Optioneel kunnen aan binnen- en buitenzijde noodschakelaars worden gemonteerd.

dormakaba adviseert om het obstakelvrije toilet tevens aan te sluiten op een ter plaatse aanwezige noodoproepinstallatie.



## 7. Inbedrijfstelling

(ook na reset met fabrieksinstelling (fact-setup))

### 7.1 Voorwaarden

- De aandrijving is volledig geïnstalleerd en op de juiste manier verbonden met de deurvleugel.
- De apart geleverde onderdelen zoals programmaschakelaars en impulsgevers (radarmelders, nacht/bank-sleutelschakelaars) zijn gemonteerd en aangesloten.
- De motor is koud.

### 7.2 Aandrijving in bedrijf stellen

- Schakel de aandrijving in bij de netschakelaar.
  - ▶ Het display toont een serie tekens, die de huidige staat weergeven.



Het systeem wordt gecontroleerd.



2 heen en weer springende segmenten in het midden laten zien dat de besturing op interne signalen wacht (maximaal 1 seconde).



2 op- en neergaande segmenten geven aan, dat de inbouwpositie kan worden ingevoerd. Bij een onjuiste invoer staan de tekens in het display ondersteboven.

- Druk op de onderste knop (alleen nodig bij de eerste inbedrijfstelling).



Het apparaatkenmerk 'loopt' door het display. ED 100 resp. ED 250 en de firmwareversie (weergegeven door XX XX).



Een kleine draaiende 'o' en 'P' geven aan dat verdere parametring vereist is (alleen tijdens de eerste inbedrijfstelling of na een reset met fabrieksinstellingen).

- Stel de volgende parameters in: wijze van montage (AS), terugligging (rd) en deurbreedte (Tb) in. De betekenis en de in te stellen waarden van de parameters zijn te vinden in de tabel op pagina 34.

### 7.3 Parameters wijzigen

1. Druk de knop 3 seconden in om het parametermenu op te roepen.	▶
2. Druk op de knoppen om de gewenste parameters te selecteren.	▼ of ▲
3. Druk op de knop om de parameterwaarde weer te geven.	▶
4. Druk op de knop om de te wijzigen waarde te selecteren. => de waarde knippert	▶
5. Druk op de knoppen om de gewenste waarde in te stellen.	▼ of ▲
6. Druk op de knop om de gewijzigde waarde op te slaan.	▶
7. Druk op de knop om terug te keren naar het parametermenu.	◀
8. Druk op de knoppen om de volgende parameters te selecteren.	▼ of ▲



Na het verlaten van de parametreermodus geeft het display een kleine draaiende 'o' en 'P' aan.

### 7.4 Leercyclus uitvoeren

- De leercyclus moet worden uitgevoerd bij een koude motor. Tijdens de leercyclus mag de deurvleugel niet handmatig worden bewogen of worden tegengehouden, anders kan de besturing de parameters niet correct bepalen.
- Veiligheidssensoren en impulsgevers zijn tijdens de leercyclus uitgeschakeld, zodat het proces van de leercyclus niet wordt verstoord.
- Rookmelder en uitschakeling aandrijffunctie zijn actief.

- Beveilig de actieradius van de deurvleugel.
- Sluit de deur en schakel de programmaschakelaar in de positie UIT.



Een draaiende 'o' en 'O' geven aan, dat een leercyclus noodzakelijk is.

- Druk de knop ▼ 3 seconden in.
  - ▶ De deur voert verschillende bewegingen uit en het display toont een reeks tekens. De bewegingen van de deurvleugel mogen niet worden tegengehouden.



De deur staat in 70 °-positie en wacht op de instelling van de opening breedte.

- Schuif de deur in de gewenste openingspositie en druk op de knop ▼.



Als de veerspanning te laag is, geeft het display een kleine draaiende 'o' en 'F' aan.

- Verhoog in dit geval de veerspanning en start de leercyclus opnieuw.



De deur is gereed voor gebruik.



**Op basis van de systeemtoleranties moeten na de automatische leercyclus de werkelijke krachten op het deurbled worden gemeten en evt. zodanig worden gewijzigd dat voldaan wordt aan de lokale normen en voorschriften.**

### 7.5 Inbedrijfstelling van een tweevleugelige installatie

- Stel de startvleugel in bedrijf.
- Schakel de programmaschakelaar na de leercyclus op CONTINU OPEN.
- Stel de standvleugel in bedrijf.

#### Extra parametring

- Bij de startvleugel:  
Parameter >dL< (deurtype) op '1' instellen.  
Parameter >Ad< (naloophoek) op de gewenste waarde instellen.
- Bij de standvleugel:  
Parameter >dL< op '2' instellen.

### 7.6 Bepaling nulpunt na netreset



Tijdens de bepaling van het nulpunt geeft het display de kleine draaiende 'o' en 'b' aan.

### 7.7 Inbedrijfstelling met geïntegreerde rookmelder (zie montagehandleiding ED Cover Basic RM, ED Cover VARIO RM.)

## 8. Upgrade-cards installeren

### 8.1 Voorwaarden:

- De aandrijving is volledig gemonteerd.
- De leercyclus is succesvol afgesloten.
- De netspanning is ingeschakeld.
- De programmaschakelaar staat op de positie UIT.
- Het informatiedisplay geeft de rusttoestand aan.



### 8.2 Gebruik in tweevleugelige installaties

**Full-energy:** de upgrade-card full-energy kan op een of op beide aandrijvingen worden geïnstalleerd.

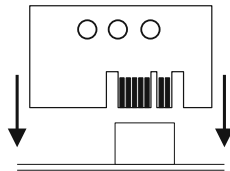
**Brandbeveiliging:** de upgrade-card brandbeveiliging moet op beide aandrijvingen worden geïnstalleerd.

**Professional:** De upgrade-card professional wordt alleen op de aandrijving voor de startvleugel geïnstalleerd.

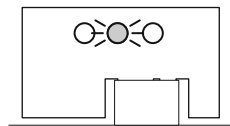
**DCW:** de upgrade-card DCW wordt alleen op de aandrijving geïnstalleerd, waarop DCW-producten worden aangesloten.

### 8.3 Eerste upgrade-card installeren

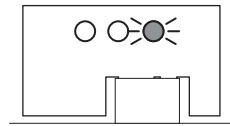
1. Steek de upgrade-card in het slot (zie pagina 4 positie 9).



- ▶ Tijdens het plaatsen knippert de gele led eenmaal.



- ▶ De gegevens worden overgedragen. De communicatie tussen de modules wordt weergegeven door het langzaam knipperen van de groene led.

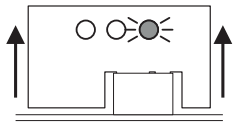


- ▶ De betreffende functie is nu ontgrendeld en kan worden geactiveerd (zie pagina 39, parameter F1 – F8).
- ▶ De installatie is klaar voor gebruik.

### 8.4 Andere upgrade-cards installeren

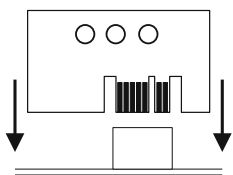
Er kunnen nog meer upgrade-cards worden geïnstalleerd. De eerste geïnstalleerde upgrade-card krijgt de functie van container module. Alle geïnstalleerde functies kunnen gebruikt worden zolang de containermodule in het aandrijfsysteem is geïnstalleerd.

1. Verwijder de containermodule.

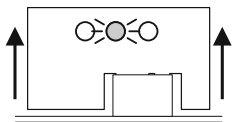


2. Plaats de volgende upgrade-card.

- ▶ De functie wordt in het aandrijfsysteem gekopieerd, en de update-card wordt ongeldig.

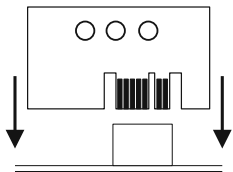


3. Verwijder de upgrade-card, zodra de gele led gaat branden.

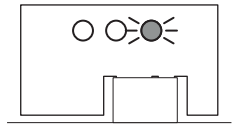


4. Plaats de containermodule.

- ▶ De besturing herkent de containermodule en slaat de nieuwe functie daarin op.



- ▶ Het langzaam knipperen van de groene led geeft de succesvolle werking aan, de functie kan worden geactiveerd (zie pagina 39, parameter F1 – F8).



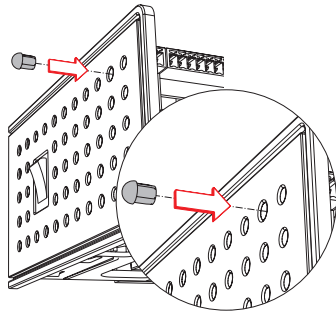
Let bij de installatie op het volgende:

- Als de containermodule wordt verwijderd, worden de eerder ontgrendelde functies na enige tijd gedeactiveerd.
- Voor het opnieuw installeren van de upgrade-card moet een uitgebreide fabrieksinstelling worden uitgevoerd.
- Bij vervanging van de besturing wordt de containermodule van de oude op de nieuwe besturing geplaatst. De nieuwe besturing synchroniseert zich met de containermodule en alle functies staan weer ter beschikking.
- Bij het plaatsen van een reeds ontgrendelde upgrade-card wordt deze afgewezen. Dit wordt aangegeven door het snel knipperen van de gele led. De module wordt dan niet ongeldig gemaakt.
- Bij het plaatsen van de containermodule van een externe besturing wordt de containermodule afgewezen. Dit wordt aangegeven door het snel knipperen van de gele en groene led. De module kan slechts bindend gesynchroniseerd worden met één besturing.



## 8.4.1 Upgrade-card brandbeveiliging installeren

1. Installeer de upgrade-card brandbeveiliging zoals beschreven is bij punt 8.3 en 8.4.
2. Plaats de bijgeleverde lichtgeleider in de grootste opening in de zijafdekking aan de netschakelaarzijde.



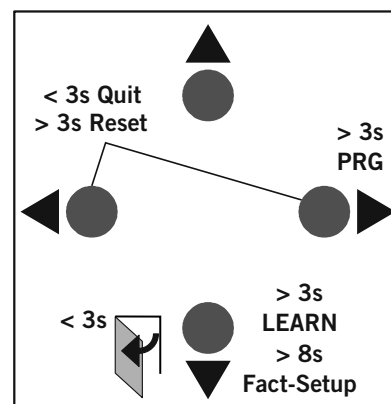
## 8.5.2 Upgrade-card obstakelvrij toilet






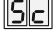
1. Installeer de upgrade-card obstakelvrij toilet zoals beschreven is bij punt 8.3 en 8.4.
2. Schakel de ED 100, ED 250 uit en weer aan, zodat de functies overgenomen worden.

☞ Let bij gebruik van de upgrade-card obstakelvrij toilet op de gewijzigde klemmenbezetting onder punt 6.2.




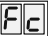

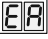


## 9. Parametrering/service


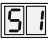
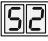

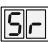

Na de uitgevoerde leercyclus kan de aandrijving worden gebruikt met de basisparameters. Het systeem biedt daarnaast de mogelijkheid, de bewegingsparameters aan te passen aan de reële omstandigheden alsmede uitgebreidere functies te activeren. Deze parameters moeten al tijdens de inbedrijfstelling overeenkomstig de wensen van de gebruiker worden ingesteld.












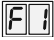


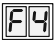
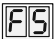
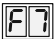
Parameters/ weergave	Waardebereik	Eenheid fabrieksinstelling = vet	Verklaring
Montagewijze 	0 – 2	<b>0</b>	Kozijndorpelmontage scharnierzijde, glijarm trekkend
		1	Kozijndorpelmontage niet-scharnierzijde, schaararm duwend
		2	Kozijndorpelmontage niet-scharnierzijde, glijarm duwend
Terugligging 	ED 100: – 3 – 30 ED 250: – 3 – 50	<b>0</b>	De terugligging wordt in stappen van 10 mm ingesteld. De noodzakelijke maat kan worden afgelezen op de montagetekeningen. Bij gebruik van de CPD-dranger moeten er 30 mm worden afgetrokken van de werkelijke terugligging.
Deurvleugelbreedte 	ED 100: 7 – 11 ED 250: 7 – 16	<b>10</b>	De fels wordt in de breedte van de deurvleugel opgenomen. De breedte van de deur wordt aangegeven in stappen van 100 mm.
Deurtype 	0 – 4	<b>0</b>	1-vleugelige deur
		1	Tweevleugelige deur, startvleugel, overlappende deurvleugel
		2	Tweevleugelige deur, standvleugel, overlappende deurvleugel
		3	Tweevleugelige deur, startvleugel, stompe deurvleugel
		4	Tweevleugelige deur, standvleugel, stompe deurvleugel
Openingssnelheid 	ED 100: 8 – 50 ED 250: 8 – 60 (bij low energy gereduceerd tot max. 27°/sec.)	Graad/ seconde <b>25</b>	De openingssnelheid heeft betrekking op de automatische werking. Landspecifieke maxima moeten worden gerespecteerd en worden gecontroleerd op basis van instelling. Het volledige instellingsbereik staat alleen ter beschikking bij geïnstalleerde upgrade-card full-energy. De snelheid kan via deze parameter worden gewijzigd. De toelaatbaarheid van de instelling wordt gecontroleerd door interne bewaking. Bij een overschrijding wordt de ingestelde waarde afwisselend met de werkzame waarde getoond.
Sluitsnelheid 	ED 100: 8 – 50 ED 250: 8 – 60 (bij low energy gereduceerd tot max. 27°/sec.)	Graad/ seconde <b>25</b>	De sluitsnelheid heeft betrekking op de automatische werking. Landspecifieke maxima moeten worden gerespecteerd en worden gecontroleerd op basis van instelling. Het volledige instellingsbereik staat alleen ter beschikking bij geïnstalleerde upgrade-card full-energy. De snelheid kan via deze parameter worden gewijzigd. De toelaatbaarheid van de instelling wordt gecontroleerd door interne bewaking. Bij een overschrijding wordt de ingestelde waarde afwisselend met de werkzame waarde getoond.



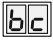


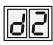

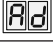



Parameters/ weergave	Waardebereik	Eenheid fabrieksinstelling = vet	Verklaring
Ontgrendelingskracht 	0 – 9	<b>0</b>	De ontgrendelingskracht bepaald de kracht, waarmee de deur voor het openen in de richting 'DICHT' wordt geduwd. De tijd wordt bepaald door de parameter ontgrendelingstijd. Het duwen in de richting 'DICHT' kan zinvol zijn om een eventueel aanwezige E-opener te ontlasten en het openen ervan te garanderen. Hoe hoger de waarde is ingesteld, des te groter is ook de belasting van de drangerbevestiging. Voor het behoud van een lange levensduur van het systeem moet de kracht niet hoger worden ingesteld dan werkelijk nodig is.
Test PR-module 	0 – 1	<b>0</b>  1	Test uit  Bij de SVP-2000 DCW en de M-SVP 2000 DCW vanaf V1.5 kan een power-reserve-module worden gebruikt, die regelmatig moet worden getest. De test wordt automatisch geactiveerd als een brandbeveiligingsmodule in combinatie met SVP-2000 DCW of M-SVP 2000 DCW vanaf V1.5 wordt herkend. De parameter kan achteraf op 0 worden gezet maar wordt bij reset naar de fabrieksinstelling weer geactiveerd. De test van de PR-module wordt iedere 24 uur uitgevoerd, 10 minuten nadat de netspanning is ingeschakeld. Bij een fout worden er geen ontgrendelingen meer uitgevoerd waardoor er ook geen automatische deurbewegingen meer worden gestart.
Statische kracht in de openingsrichting (basisparameter voor windlastregeling) 	2 – 15 (gereduceerd bij low energy)	10 N  <b>6</b>	De krachten die aan de sluitkanten werken, kunnen worden gewijzigd via deze parameter. De toelaatbaarheid van de instelling wordt gecontroleerd door interne bewaking. Bij een overschrijding wordt de ingestelde waarde afwisselend met de actieve waarde getoond. Op basis van de systeemtoleranties moeten na de automatische aandrijfleercyclus de werkelijke krachten op het deurblad worden gemeten en evt. zodanig worden gewijzigd dat voldaan wordt aan de lokale normen en voorschriften.
Statische kracht in de sluitrichting (basisparameter voor windlastregeling) 	2 – 15 (gereduceerd bij low energy)	10 N  <b>6</b>	De aan de sluitkanten werkende krachten kunnen via deze parameter worden gewijzigd. De toelaatbaarheid van de instelling wordt gecontroleerd door interne bewaking. Bij een overschrijding wordt de ingestelde waarde afwisselend met de werkzame waarde getoond. Op basis van de systeemtoleranties moeten na de automatische aandrijfleercyclus de werkelijke krachten op het deurblad worden gemeten en evt. zodanig worden gewijzigd dat voldaan wordt aan de lokale normen en voorschriften.
Eindslagimpuls 	0 – 9	<b>0</b>	Buiten de mechanische eindslag is voor de automatische modus een motorische eindslag beschikbaar. Met de motorische eindslag kunnen bij het sluiten deurafdichtingen of vergrendelingen uitgeschakeld worden. De instelling dient beginnend vanuit een lage waarde te worden verhoogd, om beschadiging van de deur te voorkomen. Er moet goed op worden gelet, dat de deur zelf en de bevestiging van de schaararm/glijarm geschikt zijn voor de extra en continu uitgeoefende krachten. Wij adviseren om bij twijfel te kiezen voor de laagst mogelijke instelling.
Eindslaghoek 	2 – 10	Graad  <b>3</b>	Met de eindslaghoek wordt bepaald vanaf welke deuropeningshoek de motorische eindslagimpuls actief is.
Dichthoudkracht 	0 – 9	<b>0 = uit</b>  1 – 9 = aan	De dichthoudkracht wordt permanent bepaald na de eindslag. Deze kracht moet de deur in de positie DICHT houden, ook als de wind tegen de deur duwt. De dichthoudkracht is in te stellen van 0 (uit) tot 9 (maximum).
Push & go 	0 – 1	<b>0 = uit</b>  1 = aan	Na de activering wordt een automatische opening van de deur gestart, als deze handmatig vanuit de positie 'DICHT' met een hoek van 4° in de richting van 'OPEN' wordt bewogen. Voor deze functie moet daarnaast de waarde 'hd' op 0 worden gesteld.

Parameters/ weergave	Waardebereik	Eenheid fabrieksinstelling = vet	Verklaring
Programma- schakelaarsoort 	0 – 4	<b>0</b>	De interne programmaschakelaar is actief.
		1	Er is een externe programmaschakelaar met contacten op de aansluitprint aangesloten. De aansluitstekker van de interne programmaschakelaar moet worden losgekoppeld.
		2	Er is een externe DCW-programmaschakelaar op de aansluitprint aangesloten. De aansluitstekker van de interne programmaschakelaar moet worden losgekoppeld.
		3	Besturing van de programmaschakelaar via TMS-software
		4	Besturing van de programmaschakelaar via TMS-software of DCW-programmaschakelaar
EPS DCW – procedure na netreset 	0 – 1	<b>0</b>	Bij het wegvallen van de voeding of na het uitschakelen van de aandrijving wordt de programmaschakelaar bij het inschakelen van het net automatisch in de laatste bekende positie geschakeld. <b>Belangrijk:</b> Het tijdstip van de netinschakeling kan ook buiten de bedrijfstijden vallen en heeft daardoor invloed op de veiligheidstechnische sluiting.
		1	Bij het wegvallen van de voeding of na het uitschakelen van de aandrijving wordt de programmaschakelaar bij het inschakelen van het net automatisch in de positie UIT geschakeld. Deze functie moet worden gebruikt, als de veiligheidstechnische sluiting noodzakelijk is.
Interne programmaschakelaar – inschakelvertraging 	0 – 1	<b>0</b>	De functie van de interne programmaschakelaar wordt direct na het omschakelen van de aandrijving uitgevoerd.
		1	Na het omschakelen van de interne programmaschakelaar wordt de functie met een vertraging van 10 s uitgevoerd. Deze functie is van belang als de PGS omgeschakeld moet worden en de persoon de deur via de standaardmelder na het omschakelen nog moet passeren. Een extra knop nacht/bank is niet noodzakelijk.
Dagontgrendeling 	0 – 1	<b>0</b>	De deur wordt bij het bereiken van de positie DICHT altijd vergrendeld.
		1	In de bedrijfsmodus automatisch wordt de deur wordt bij het bereiken van de positie DICHT niet vergrendeld. Het vergrendelingscontact blijft continu ingeschakeld. In combinatie met motorsloten wordt daardoor een snellere opening verkregen. Bij gebruikmaking van een E-opener moet deze opener geschikt zijn voor 100% inschakelduur, om beschadigingen uit te sluiten.
Statusrelais functie 	0 – 6	<b>0</b>	Het statusrelais is gedeactiveerd.
		<b>1</b>	Het statusrelais wordt geschakeld zodra de ingestelde positie DICHT is bereikt.
		2	Het statusrelais wordt geschakeld zodra de ingestelde positie OPEN is bereikt.
		3	Storing Alle storingen die leiden tot een melding op het interne display, worden door uitvoer op het statusrelais gemeld.
		4	Deur DICHT en vergrendeld.
		5	Storing of informatie Alle storingen of informatie die leiden tot een melding op het interne display, worden door uitvoer op het statusrelais gemeld.
Besturing uitgang 1G, met de ingang 4/4a 	0 – 1	<b>0</b>	Uitgang 1G is onafhankelijk van contact 4/4a.
		1	De vergrendelingsuitgang (klem 1G) schakelt zodra het contact 4/4a wordt geopend. Het contact schakelt continu, daarom is voor de toepassing absoluut een E-opener met 100% inschakelingsduur vereist, bijv. een ruststroom-deuropener. Deze functie is niet actief voor motorsloten via DCW.

Parameters/ weergave	Waardebereik	Eenheid fabrieksinstelling = vet	Verklaring
Cyclusteller 	0 – 99	10.000 Cycli	De weergave vindt plaats in stappen tot 10.000 cycli. Voorbeeld: Weergave 4 = 40.000 cycli, weergave 53 = 530.000 cycli. Met de handheld kan de waarde precies worden uitgelezen. De waarde 99 op het interne display betekent 990.000 of hoger.
Foutgeheugen wissen 	0 – 1	<b>0</b> 1	Zonder functie. Het foutgeheugen wordt gewist. Daarna wordt de parameter automatisch weer op 0 gezet.
Service-interval (gele led) 	0 – 1	<b>0</b> 1	Zonder functie. Periode en teller voor servicecycli worden op de waarde van 12 maanden en 200.000 ingesteld. Een instelling die hiervan afwijkt moet met de handheld worden uitgevoerd (zie ook functie service-led).
Niveau fabrieksinstelling 	1 – 2	<b>1</b> <b>2</b>	Door het indrukken van de knop fact-setup op de bedieningsinterface > 8 seconden kan de aandrijving worden gereset naar de fabrieksinstellingen. Met de parameter SL kan voor het uitvoeren van de reset worden bepaald, welke gegevens daarbij worden gewist. Standaard fabrieksinstelling: Alle parameters worden gereset naar de fabrieksinstelling. De geïnstalleerde upgrade-cards blijven echter behouden en hoeven niet opnieuw te worden geïnstalleerd. Uitgebreide fabrieksinstelling: Alle parameters worden gereset naar de fabrieksinstelling. De geïnstalleerde upgrade-cards worden uit het geheugen van de besturing gewist. Besturing en upgrade-cards kunnen weer onafhankelijk van elkaar worden gebruikt (afleveringsstaat).
Openingshoek 	0 – 110	Graad	Hier wordt de bij de leercyclus ingestelde openingshoek weergegeven. Een wijziging kan alleen via een leercyclus plaatsvinden. In verband met montage- en parametertoleranties kan de weergave afwijken van de werkelijke deurpositie.
Deurdranger/ automatische modus 	0 – 1	<b>0</b> <b>1</b>	De automatische modus moet worden gebruikt, als de deur bij voorkeur automatisch wordt geopend en er gebruik wordt gemaakt van een bewegingsmelder. Bij blokkeringen tijdens het sluiten keert de aandrijving automatisch om. De bewegingscurve is geoptimaliseerd om veilig te sluiten. De windlastregeling en de push & go-functie kunnen alleen in de automatische modus worden gebruikt. De deurdrangermodus moet worden gebruikt, als de deur hoofdzakelijk handmatig en slechts zelden automatisch wordt geopend. Bij blokkeringen tijdens het sluiten blijft de deur op zijn actuele positie. De bewegingscurve is geoptimaliseerd voor handmatige opening. De power-assist-functie mag alleen in de deurdrangermodus worden gebruikt.
Power-assist- starthoek 	1 – 5	Graad <b>3</b>	Instelling van de hoek van waaraf de power-assist-functie moet werken. Hoe kleiner de waarde, des te sneller de power-assist-functie reageert.
Power-assist- ondersteuningskracht 	0 – 10	<b>0</b>	Instellen van de kracht van de power-assist-ondersteuning. Hoe groter de waarde, hoe lichter de deur handmatig kan worden geopend. Bij 0 is de functie gedeactiveerd. De power-assist-functie staat alleen ter beschikking in de deurdrangermodus (hd=1). Als de ondersteuning te hoog wordt ingesteld, kan de deur vanzelf open gaan!
Ondersteuning handmatige modus in positie DICHT 	0 – 10	<b>0</b>	Instellen van de kracht van de power-assist-ondersteuning in de positie DICHT. Hoe groter de waarde, hoe lichter de deur handmatig vanuit de positie DICHT kan worden geopend. De power-assist-functie staat alleen ter beschikking in de deurdrangermodus (hd=1).

Parameters/ weergave	Waardebereik	Eenheid fabrieksinstelling = vet	Verklaring
<b>Upgrade-cards</b>			
	0 – 3	<b>0</b>	Upgrade-card niet geïnstalleerd, functie niet beschikbaar.
		<b>1</b>	Upgrade-card geïnstalleerd, functie niet geactiveerd.
		<b>2</b>	Upgrade-card geïnstalleerd, functie geactiveerd.
		<b>3</b>	Upgrade-card is verwijderd, functie niet meer beschikbaar.
Upgrade-card brandbeveiliging 		<b>0,2,3</b>	Na de installatie wijzigt de waarde naar 2. De upgrade-card brandbeveiliging is nodig voor de plaatsing van een openhoudsysteem conform EN 14637 of vergelijkbare standards. Alleen met de geïnstalleerde upgrade-card brandbeveiliging kunnen RM-ED of geïntegreerde rookmelder op een lijnbewaakte ingang worden aangesloten. De functie full-energy wordt automatisch ook geactiveerd.
Upgrade-card full-energy 		<b>0, 2, 3</b>	Na de installatie van de upgrade-card wordt automatisch de waarde 2 geactiveerd. Na het activeren staat voor de parameters So, Sc, Fo en Fc het volledige instellingsbereik ter beschikking.
Upgrade-Card professional			
Stroomstoot 		<b>0, 1, 2, 3</b>	Na de installatie wijzigt de waarde naar 1. De functie moet daarnaast via het instellen van parameter F3 op waarde 2 worden geactiveerd. Met de stroomstootfunctie kan een deur via een knop naar behoefte zonder openhoudtijd bestuurd worden. De deur opent bij de eerste impuls en sluit pas weer bij de tweede impuls van de knop. De knoppen moeten worden aangesloten op een nacht-/bankingang (3 & 35 of 57 en 57a). Binnen- en buitenmelder worden verder via de openhoudtijd dd bestuurd. De combinatie met de zuster-bedden-functie is mogelijk, naast de nacht-/bank-ingangen zorgen dan ook de impulsen bij de ingangen zusters of bedden voor een continue opening.
Uitgebreide openhoudtijd 		<b>0, 2, 3</b>	Na de installatie wijzigt de waarde naar 2. Het instelbereik van de parameter dd wordt van 0 - 30 seconden verlengd tot 0 - 180 seconden, de deur kan daardoor langer open worden gehouden.
Zuster-bedden 		<b>0, 1, 2, 3</b>	Na de installatie wijzigt de waarde naar 1. De functie moet daarnaast via het instellen van parameter F5 op waarde 2 worden geactiveerd. De functie maakt bij tweevleugelige deuren een gescheiden (alleen startvleugel, zuster) of gezamenlijke (start- en standvleugel, bedden) opening mogelijk. De impulsgever voor de zuster-opening moet worden aangesloten op de klemmen van de buitenmelder 41 & 3, die voor de bedden-opening op de klemmen van de binnenmelder 42 & 3. Als tegelijkertijd de functies push & go, parameter PG is geactiveerd, opent bij handmatige toegang alleen de startvleugel automatisch. De nacht-/bank-ingangen zorgen alleen voor een opening van de startvleugel. Bij geactiveerde functie staat de programmaschakelaarfunctie uitgang niet ter beschikking. Een combinatie met de stroomstootfunctie is mogelijk. De impulsen bij de ingangen zusters of bedden zorgen dan voor een continue opening.
Upgrade-card obstakelvrij toilet 		<b>0, 1, 2, 3</b>	Na de installatie wijzigt de waarde naar 1. De functie moet daarnaast via het instellen van parameter F7 op waarde 2 worden geactiveerd. Na het activeren is bovendien een netreset noodzakelijk. Schakel daarvoor het apparaat uit en na 10 seconden weer in. Bij gebruik van de upgrade-card obstakelvrij toilet worden de in- en uitgangen van de besturing voorzien van de speciaal voor deze toepassing noodzakelijke functies en kunnen de noodzakelijke componenten direct worden aangesloten.

Parameters/ weergave	Waardebereik	Eenheid fabrieksinstelling = vet	Verklaring
Upgrade-card DCW 		<b>0, 2, 3</b>	Na de installatie wijzigt de waarde naar 2. Na de activering staat de DCW-bus op de aandrijving ter beschikking. De volgende componenten kunnen worden aangesloten: - programmaschakelaar EPS DCW (max. 2 stuks), - motorslotbesturing SVP-S 2x DCW (max. 2 stuks) - motorslot SVP 2000 (max. 1 stuk) - RM-ED (max. 2 stuks) - sleutelschakelaar ST 32 DCW (max. 2 stuks) - I/O-module DCW (max. 1 stuk)
Configuratie van de interface COM1 (staande stekker) 	0 – 1	<b>0</b>	Handheld-modus. De interface is geprogrammeerd voor communicatie met de handheld.
		1	TMS-software
Openingsdemping bij opening met de hand 	5 – 40	<b>10°</b>	Hier wordt de hoek ingevoerd, van waaraf de deur bij opening met de hand wordt afgeremd. De ingevoerde waarde telt terug vanaf de ingestelde openingshoek. Voorbeeld:           Openingshoek:    90° parameter bc:    12° => openingsdemping begint bij 78°
Deurdikte 	0 – 99	0... <b>35</b> ...99 mm	De deurdikte heeft invloed op de gemeten deuropeninghoek. Als een nauwkeurigere oplossing nodig is, kan de werkelijke deurdikte worden ingevoerd.
Uitschakeling aandrijffunctie werkrichting 	0 – 1	<b>0</b>	Openercontact Bij geopend contact wordt de aandrijffunctie uitgeschakeld. Deze werkrichting moet worden gebruikt bij slotschakelaars die zijn uitgerust met een wissel- of openercontact.
		1	Sluitercontact Bij gesloten contact wordt de aandrijffunctie uitgeschakeld. Deze werkrichting moet worden gebruikt bij slotschakelaars die zijn uitgerust met een sluitcontact.
Nacht/bank werkrichting 	0 – 1	<b>0</b>	Sluitercontact De nacht/bank-functie wordt geactiveerd bij een gesloten contact. Deze werkrichting heeft de voorkeur bij een sleutelschakelaar of een toegangscontrole.
		1	Openercontact De nacht/bank-functie wordt geactiveerd bij een geopend contact. Deze werkrichting wordt meestal gebruikt bij de aansluiting aan een RWA- of GLT-installatie, om deuren met een openercontact aan te sturen.
Opheffen van het openhoudsysteem door het ontkoppelen van de deurvleugel 	0 – 1	<b>1</b>	Functie ingeschakeld Als de aandrijving als openhoudsysteem wordt gebruikt, kan de handmatig activatie plaatsvinden door het met de hand sluiten van de deurvleugel met 10° (+/- 2°) van de geleerde openhoudpositie. Een handmatige activeringsschakelaar is niet noodzakelijk.
		0	Functie uitgeschakeld Als de aandrijving als openhoudsysteem wordt gebruikt, is voor de handmatig activatie een handmatige activeringsschakelaar noodzakelijk.
Naloophoek bij tweevleugelige deuren 	0 – 30	0... <b>30°</b>	Hier wordt de hoek ingesteld, die de startvleugel afgelegd moet hebben, voordat de standvleugel begint te openen.
Profielafstand 	+ 5 – – 5	<b>3</b>	De scharnierafstand is bepalend voor de berekende deurhoek. Ook al heeft het slechts in geringe mate effect, toch kan hij in extreme gevallen worden ingesteld ter verhoging van de nauwkeurigheid. De basisinstelling van de parameter HS is 3, voor 30 mm. Bij Center-Pivoted-Doors moet hier de instelling in het negatieve bereik worden gewijzigd. Aansluitend is een leercyclus noodzakelijk daar het systeem op basis van de ingestelde parameters een hoektabel aanlegt.



## 10. Diagnose/foutopsporing

De ED 100, ED 250 aandrijvingen voldoen aan hoge veiligheidsstandaards en alle noodzakelijke technische regels en eisen. Zowel interne als door de aandrijving bestuurde externe veiligheidscircuits worden voortdurend gecontroleerd.

Tijdens de werking van de apparatuur kunnen zich situaties voordoen, die tot een foutmelding leiden.

De aandrijving tracht de oorzaak vast te stellen en hierop te reageren. De reactie vindt plaats op basis van de ernst van de oorzaak en varieert van een melding tot het uitschakelen van de automatische werking van de aandrijving.

In dat geval schakelt de aandrijving in de noodmodus en fungeert als deurdranger.

De deur kan handmatig worden gebruikt.

Informatie 'In' en foutmeldingen 'EO' ... 'E9' worden op het display van de bedienersinterface en met de rode led op de interne programmaschakelaars aangegeven.

De melding op de led vindt gecodeerd plaats en kan worden teruggevonden in de fouttabel.

Foutmeldingen 'EO' ... 'E9' worden opgeslagen in het foutgeheugen en kunnen op het display van de bedieningsinterface of met de hand held worden uitgelezen. Actueel aanwezige foutinformatie bezet altijd de foutmeldingsgeheugenpositie EO. Bij een volgende fout of door de bevestiging ervan wordt hij verplaatst naar geheugenpositie E1.

Er kunnen op deze wijze maximaal 9 fouten in het foutgeheugen E1 – E9 worden opgeslagen. Dezelfde na elkaar optredende foutmeldingen worden niet opnieuw opgeslagen.

Voor het oproepen van de foutmeldingen EO ... E9 kort ► indrukken.

### Afhandelen van informatie 'In'

De gegeven informatie is bedoeld om de gebruiksvriendelijkheid van de aandrijving te ondersteunen en wijst zowel op foute toestanden als op bedrijfsmodi die de automatische werking van de aandrijving onderdrukken.

### Voorbeeld:

In 08 -> Noodstop is ingedrukt, de aandrijving voert geen automatische functies uit.

In 01 -> Er wordt een blokkering gesignaleerd, de aandrijving werkt verder.

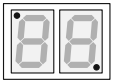
De informatie kan bij herhaald optreden worden omgezet in een foutmelding.

### Afhandelen van foutmeldingen 'EO' ... 'E9'

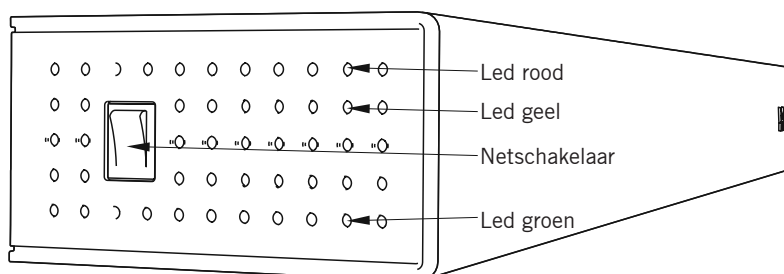
Foutmeldingen duiden op een hardwaredefect. Maar ook montagefouten en handmatige bediening tijdens veiligheidstesten kunnen foutmeldingen veroorzaken, het systeem schakelt dan in de noodmodus. Voor het resetten van foutmeldingen staan de volgende mogelijkheden ter beschikking:

- Omschakelen van de programmaschakelaar in UIT of resetten door het indrukken van de resettoets op de bedieningsinterface bij geopende bekleding.
- Netreset. Uitschakelen van de netschakelaar. Na 10 seconden opnieuw inschakelen.

Voor de bevestiging van een foutmelding moet altijd eerst de analyse worden uitgevoerd en de oorzaak worden verholpen. De volgende tabel dient als hulpmiddel.

Storing	Mogelijke oorzaak	Oplossing
Deur kan alleen handmatig worden gebruikt of de deur opent niet automatisch, nadat een openingsimpuls is gegeven.	Controle van de groene led. Als de groene led niet brandt, is er een probleem met de voedingsspanning.	De netschakelaar moet ingeschakeld zijn. De netvoedingsspanning moet worden gecontroleerd en evt. opnieuw worden ingesteld.
	Controle van de rode led. Als de rode led bij de netschakelaar knippert, heeft de besturing een fout vastgesteld en is de noodmodus geactiveerd.	Als de netspanning aanwezig is, maar er is geen 24 V DC beschikbaar, moet de netadapter worden vervangen. Het verhelpen van storingen wordt beschreven in de lijst 'Informatie en foutmeldingen'.
De programmaschakelaar staat in de positie UIT of Uitgang.	De programmaschakelaar staat in de positie UIT of Uitgang.	Programmaschakelaar in de positie automatisch of continu open zetten.
Er is een melding van de veiligheidssensor bij de scharnierzijde en dit verhindert het openen.	Er is een melding van de veiligheidssensor bij de scharnierzijde en dit verhindert het openen.	De signalen van de veiligheidssensoren worden voor diagnose direct met de 2 decimaalpunten op het led-display op de bedieningsinterface weergegeven. 
		Bij het signaleren gaat de betreffende decimale punt branden. De bedrading en de werking van de sensor moeten worden gecontroleerd. Als de led links boven knippert, is de wandonderdrukking actief. Er is dan geen fout.

Storing	Mogelijke oorzaak	Oplossing
Tijdens de installatie:  De deur kan alleen heel zwaar met de hand worden geopend en de sluitbeweging gaat met grote snelheid.	De stekker van de remschakeling staat niet in de juiste positie.	De stekker moet worden geplaatst op basis van de gebruikte arm.  Zie pagina 23, punt 5.11.
De leercyclus kan niet worden gestart.	De programmaschakelaar staat niet in de juiste positie.  Het signaal uitschakeling aandrijffunctie (4/4a) is actief.	Programmaschakelaar in positie UIT zetten.  Bedrading van de rookmelder of stopsignaal bij 4/4a controleren.
De interne/externe programmaschakelaar functioneert niet of niet naar behoren	De parameter soort programmaschakelaar is onjuist ingesteld.  De kabel van de interne programmaschakelaar is niet geplaatst.  Aansluitfout of schakelaardefect.	Het gebruikte type moet als parameter soort programmaschakelaar correct zijn ingesteld.  Kabel controleren en evt. plaatsen.  De bedrading en de werking van de schakelaar moeten worden gecontroleerd.
De deur wordt automatisch geopend, sluit echter pas na lange tijd of helemaal niet.	De parameter openhoudtijd is te lang ingesteld.  De programmaschakelaar staat in de positie continu open.  Er is een melding van de veiligheidssensor bij de niet-scharnierzijde, deze voorkomt het sluiten.	Openhoudtijd verminderen.  Programmaschakelaar omschakelen.  De signalen van de veiligheidssensoren worden voor diagnose direct met de 2 decimaalpunten op het led-display op de Bedieningsinterface weergegeven. Bij het signaleren gaat de betreffende decimale punt branden. De bedrading en de werking van de sensor moeten worden gecontroleerd. Als de led links boven knippert, is de wandonderdrukking actief. Er is dan geen fout.
	Er is een signaal aanwezig van een aangesloten impulsgever waardoor het sluiten verhinderd wordt.	De bedrading van de aangesloten impulsgever moet worden gecontroleerd. In al deze gevallen moet een sluitcontact worden gebruikt. De signaalingang 57/57a mag met externe spanning worden gebruikt. Voor het lokaliseren van de fout moeten de signaalleidingen 35, 57, 42 en 41 een voor een verwijderd worden.
De bewegingssnelheden wijken sterk af van de ingestelde parameters.	De leercyclus werd uitgevoerd bij een warme motor, hierdoor is het gewicht van de deurvleugel onjuist vastgesteld.	Leercyclus bij een koude motor opnieuw uitvoeren.




## 11. Foutmelding

Display	Led-weergave	Betekenis/oorzaak	Foutoplossing
In 01	geen	<b>Blokkering</b> De deur wordt een hindernis geblokkeerd en de deurbeweging door de aandrijving werd gestopt.	De deurbeweging moet in spanningsloze toestand worden gecontroleerd, als de deur niet soepel loopt moet dit verholpen worden. Het langdurig gebruik bij een defecte deur kan leiden tot beschadiging van de aandrijving. Een blokkering wordt vaak ook door personen veroorzaakt. Het kan gebeuren dat het detectiebereik van de sensoren niet past bij de openingssnelheid van de aandrijving zodat de deur tijdens het passeren hoe dan ook wordt aangeraakt. In dit geval moet het detectiebereik van de sensoren en/of de openingssnelheid van de aandrijving worden verhoogd. De effectiviteit moet worden gecontroleerd door het gebruik van de deur.
In 08	geen	<b>Uitschakeling aandrijffunctie</b> Contact 4/4a is geopend. De aandrijving schakelt naar de noodmodus en kan alleen nog handmatig worden gepasseerd.	Bij de invoer kan een noodknop, een slotschakelaar of een ander veiligheidssysteem zijn aangesloten. Of het systeem is echt geactiveerd, of er is een defect. De activatie moet worden gereset. De aandrijving start de werking automatisch. Als dit niet het geval is, moeten de bekabeling en de betreffende systemen worden gecontroleerd.
In 09	geen	<b>Upgrade-card signaalfout</b> De geïnstalleerde upgrade-card is verwijderd of bij de installatie van twee upgrade-cards werd de als eerste geïnstalleerde upgrade-card (containermodule) niet opnieuw geplaatst.	Geïnstalleerde upgrade-cards moeten continu in de besturing blijven en mogen niet worden verwijderd. Als er meerdere upgrade-cards worden geïnstalleerd, krijgt de eerst gebruikte upgrade-card de functie als containermodule en moet als laatste weer in de besturing worden geplaatst. (Zie hoofdstuk upgrade-cards).  Bij een defect aan de containermodule moet een nieuwe set functiemodules worden gebruikt.
In 11	De rode led brandt	<b>Activatie openhoudsysteem</b> Het openhoudsysteem werd geactiveerd.	Het openhoudsysteem kan automatisch door de rookmelder en handmatig door een handmatige activeringsschakelaar of het ontkoppelen van de deurvleugel worden geactiveerd. Conform DIN 18263-4 moet het opnieuw in bedrijf stellen gebeuren door een bewuste handeling. Afhankelijk van de configuratie van de installatie gebeurt dit door de handmatige opening van de deur tot de geleerde openingshoek, via de PGS door te schakelen in de positie UIT, of reset via de knoppen ► en ◀ op het interne bedieningspaneel. Daarbij moet erop worden gelet, dat de rookmelder niet geactiveerd is. Als een reset niet lukt, kan er een defect aan de aansluiting van de rookmelder zijn, en moet de installatie door specialisten worden gecontroleerd.
In 23	geen	<b>Vergrendelingsalarm</b> De deur wordt geblokkeerd in de positie DICHT. Openen is niet mogelijk.	Belangrijkste oorzaak is een afgesloten deur. De fout kan worden voorkomen door de installatie van een slotschakelaar. De slotschakelaar herkent de schakelpositie van de slotgrendel en schakelt zo nodig de aandrijving uit. Het gebruik van een slotschakelaar wordt geadviseerd, daar het continu trachten te openen van een gesloten deur kan leiden tot beschadiging van zowel de aandrijving als de deur.
In 61	geen	<b>Communicatiefout bij tweevleugelige modus</b> De communicatie tussen de beide apparaten is onderbroken.	De communicatiekabel tussen de beide aandrijvingen moet worden gecontroleerd. Controleer na een zichtcontrole het gebruik van de juiste interface bij de besturing.


Display	Led-weergave	Betekenis/oorzaak	Foutoplossing
In 72	geen	<b>Stroommeetcircuit</b> De cyclisch uitgevoerde test van het interne stroommeetcircuit kon niet succesvol worden uitgevoerd.	Systeemtoleranties en omgevingsomstandigheden beïnvloeden de stroommeting. Daarom lukt het niet altijd om deze meteen de eerste keer succesvol af te ronden. Er wordt dan een melding ter informatie gegeven. Dit gebeurt bijvoorbeeld als op het moment van de meting de deur handmatig betreden wordt. De test wordt automatisch herhaald.
In 73	geen	<b>Remschakelingstest</b> De cyclisch uitgevoerde test (iedere 24 uur) van de interne remschakeling kon niet succesvol worden uitgevoerd.	Systeemtoleranties en omgevingsomstandigheden beïnvloeden de remschakelingstest. Daarom lukt het niet altijd om de test meteen de eerste keer succesvol af te ronden. In dat geval wordt een melding ter informatie gegeven. Dit gebeurt bijvoorbeeld als op het moment van de meting de deur handmatig betreden wordt. Indien de test daarna 10 keer negatief uitvalt, wordt de foutmelding E 73 afgegeven.
In 91	geen	<b>DCW-communicatie</b> Minimaal 1 aangemeld DCW-apparaat ontbreekt.	Het betreffende DCW-apparaat weer aansluiten. Als dat niet mogelijk is, moet er een herstart van de aandrijving worden uitgevoerd. Druk daarvoor de knoppen ◀ en ▶ op het interne bedieningspaneel gelijktijdig gedurende 3 seconden in.
E 02	2 x knipperen	<b>Vergrendelingsfout</b> De aandrijving tracht een vergrendeling met retourmelding of een DCW-vergrendeling te openen of te sluiten. Daarbij is een fout opgetreden.	Hierbij moet worden uitgegaan van een defect bij de vergrendeling of een fout in de bedrading. De vergrendelingsretourmelding moet worden gecontroleerd en evt. worden vervangen.
E 03	3 x knipperen	<b>DCW-programmaschakelaar ontbreekt</b>	DWC-programmaschakelaar controleren en evt. vervangen.
E 04	4 x knipperen	<b>Testfout veiligheidssensor</b> De test met de meebewegende veiligheidssensoren was niet succesvol. Voor iedere openings- of sluitbeweging wordt een testsignaal aan de bijbehorende sensor gestuurd. De aandrijving verwacht een antwoord binnen een bepaalde tijdsmarge.	Als eerste moet worden gecontroleerd of de parameter 'Test veiligheidssensor' is geconfigureerd overeenkomstig de uitrusting. Daarna moet gecontroleerd worden of de test ook bij de sensoren zelf is geactiveerd en op hetzelfde niveau wordt gebruikt. De test is bij de aflevering van de sensoren uitgeschakeld.
E 12	12 x knipperen	<b>EEPROM-fout</b> De interne veiligheidscontrole kon niet positief worden afgesloten. De aandrijving werkt in de deurdrangermodus.	Er kan worden geprobeerd om door het opnieuw laden van de geldige firmware een herinitialisatie uit te voeren. Als dit niet lukt, moet de besturing worden vervangen.
E 13	13 x knipperen	<b>Overstroomherkenning</b> Er wordt meer stroom aan het apparaat onttrokken dan de netadapter ter beschikking kan stellen.	De motor neemt te veel stroom op, of de besturingseindfase is defect. Als het probleem zich opnieuw voordoet, moeten de componenten van de motoroverbrengingsunit en/of besturing worden vervangen.
E 15	15 x knipperen	<b>Leercyclus foutief</b> De leercyclus kon niet worden afgesloten.	De fout kan zich voordoen als de leercyclus werd onderbroken, bijv. door manipulatie van de deur tijdens het proces. De leercyclus moet opnieuw worden gestart.
E 25	5 x knipperen	<b>SVP DCW PR-module</b> De test was negatief.	Bekabeling controleren en evt. PR-module vervangen.
E 51	5 x knipperen	<b>Fout incrementele encoder</b> Het bewakingssysteem van de incrementele encoder heeft een foutsituatie geregistreerd.	In het geval van een fout moeten eerst de stekkerverbindingen van de incrementele encoder en de motor evenals het stroomcircuit van de vergrendeling op kortsluiting worden gecontroleerd. Als er geen fout kan worden vastgesteld, moet de motoroverbrengingsunit worden vervangen. De fout kan worden veroorzaakt door een defecte motor of kortsluiting in het stroomcircuit van de vergrendeling. Bij een defecte motor moet de motoroverbrengingsunit worden vervangen.
E 52			
E 53			
E 62	6 x knipperen	De tweede installatie heeft een niet-compatibele firmwareversie voor de tweevleugelige modus.	Beide besturingen voorzien van dezelfde firmwareversie.

Display	Led-weergave	Betekenis/oorzaak	Foutoplossing
E 63	6 x knipperen	De tweede installatie heeft een niet-compatibele brandbeveiligingsinstelling.	Bij tweevleugelige installaties moet op beide besturingen de upgrade-card brandbeveiliging worden geïnstalleerd.
E 71	7 x knipperen	<b>Systeemfout 1 (2e uitschakeltraject)</b> Om de aandrijving altijd veilig te kunnen uitschakelen, worden meerdere schakelementen gebruikt. De werking ervan wordt cyclisch getest.	Als de test continu negatief uitvalt, moet de besturing worden vervangen.
E 72	7 x knipperen	<b>Systeemfout 2 (Stroommeetcircuit)</b> Het stroommeetcircuit behoort tot de veiligheidsvoorzieningen en de werking wordt cyclisch getest. De aandrijving werkt in de noodmodus.	Als de test continu negatief uitvalt, moet de besturing worden vervangen.
E 73	7 x knipperen	<b>Systeemfout 3 (Remschakeling)</b> De remschakeling is een veiligheidselement in de sluitmodus en wordt iedere 24 uur getest. Tijdens de test wordt gedurende de sluitbeweging de motor uitgeschakeld en de deur beweegt tot een vast ingestelde hoek in de noodmodus. De test kan worden waargenomen als korte ruk aan het deurblad en is geen reden voor klachten.	De deur sluit in spanningsvrije toestand te snel (in minder dan 3 seconden). Sluitsnelheid controleren en evt. verkleinen (zie pagina 24, punt 5.13). Als de test ondanks correct ingestelde sluitsnelheid continu negatief uitvalt, moet de besturing worden vervangen.
	- 1	<b>Energiemanagement</b> De motor is te heet (bijv. door een te hoge omgevingstemperatuur).	De bewegingsdynamiek in de richting DICHT wordt gereduceerd.
	- 2	Het systeem reageert automatisch.	De bewegingsdynamiek in de richting OPEN en DICHT wordt gereduceerd.
	- 3		Het systeem schakelt gedurende 3 minuten uit (deurdrangermodus).
	- 4		De openhoudtijd wordt verlengd.



ED 100, ED 250

---



ED 100, ED 250

---



dormakaba Deutschland GmbH  
DORMA Platz 1  
58256 ENNEPETAL  
DUITSLAND  
Tel. +49 2333 793-0  
Fax +49 2333 793-4950  
[www.dormakaba.com](http://www.dormakaba.com)