

A detailed black and white photograph of a sliding door drive mechanism. The image shows a motorized unit with a large gear wheel and a drive shaft, connected to a track system. The mechanism is mounted on a metal frame, and the door's internal rollers and tracks are visible. The lighting highlights the metallic textures and the complex engineering of the system.

ES 200

—

Schuifdeuraandrijving

## FLEXIBEL, GEMAKKELIJK EN MODULAIR MET STERKE AANDRIJFKRACHT

Het nieuwe, innovatieve schuifdeur-aandrijfsysteem ES 200 biedt optimale oplossingen en kan voor elke situatie ingezet worden. De ES 200, uitgerust met de DORMA **PowerDrive** technologie, vervult alle eisen, die aan aandrijvingen voor de meest verschillende deurbreedtes, deurgewichten en functies gesteld worden.

### Het modulaire systeem

De modulaire opbouw van de ES 200 biedt optimale voorwaarden voor het realiseren van nieuwe ideeën en individuele concepten bij de vormgeving en uitvoering van schuifdeuren. De identieke mechanische componenten kunnen bij alle drie de varianten schuifdeur-automaten (ES 200, ES 200-2D en ES 200 Easy) worden toegepast.

Ook bij het besturingssysteem bewandelt DORMA nieuwe wegen. Bij de vraag naar nieuwe functies worden er geen bestaande elementen van het systeem vervangen, maar wel toegevoegd of bijgeplaatst. Het modulaire besturingssysteem bestaat uit de basis besturingsmodule (BM) en de functiemodule (FM). Zo is een uitbreiding van de individuele eisen van de klant zonder problemen mogelijk. Overtuigend is ook de voorgesmonteerde **MiniDriveUnit**, industrieel getest met alle vereiste elektrische en elektronische componenten.

### Geïntegreerde kracht

Met zijn extra sterke motor en een dynamische regeling van de schuifbeweging zorgt het geïntegreerde PowerDrive systeem voor een veilige en betrouwbare werking. Zonder

problemen kunnen deuren van 160 kg per deurvleugel geautomatiseerd worden.

### Zeer economisch

Met de ES 200 biedt DORMA een aandrijfsysteem, dat door de modulaire opbouw, met een gering aantal componenten alle toepassingen afdekt. Vereenvoudigde assemblage, geringe voorraadkosten en onderhoudsvriendelijk zorgen ervoor, dat dit aandrijfsysteem zeer economisch is.

### Zekerheid voor de toekomst

Investeer veilig voor de toekomst en vertrouw op de tientallen jaren ervaring van DORMA als marktleider op het gebied van aandrijfsystemen. De ES 200 voldoet aan de meest actuele Europese en Duitse normen en veiligheidsvoorschriften.

### Leveringsvarianten

De ES 200 is leverbaar als componentenkit, als complete aandrijving of compleet met deuren/en of zijlichten.

### Extra's

Als optimale aanvulling levert DORMA een speciaal op de automaat afgestemde deurprofielen, programma-schakelaars en impulsgevers.



### Kenmerken en voordelen in één oogopslag

- Modulair, flexibel systeem
- Met dorma powerdrive: dynamische regeling van de schuifbeweging, voor bijzonder sterke aandrijving met accu-noodwerking
- Industrieel voorgesmonteerde en geteste minidriveunit
- Modulair besturingssysteem via extra functiemodule uit te breiden
- Geïntegreerde dcw (dorma connect and work) bussysteem voor gemakkelijk aansluiten van de dorma dcw sensoren
- In bedrijf stellen via geïntegreerd display
- Met alle gangbare deurprofielen te combineren
- Volledig programma van extra toebehoren
- Investeringszekerheid door het vervullen van alle Europese en Duitse normen

Deurparameters	ES 200
1-vleugelige schuifdeur – Doorgangsbreedte LW	700 – 3000 mm
– Deurgewicht max.	1 x 200 kg
2-vleugelige schuifdeur – Doorgangsbreedte LW	800 – 3000 mm
– Deurgewicht max.	2 x 160 kg
Doorgangshoogte*	2100 – 3200 mm

\*Klantspecifieke wensen op aanvraag

#### Technische gegevens

Hoogte	100 en 150 mm
Diepte	180 mm
Open- en sluitkracht max. 150 N	●
Opensnelheid (traploos instelbaar)	10 – 70 cm/s
Sluitsnelheid (traploos instelbaar)	10 – 50 cm/s
Openhoudtijd	0 – 180 s
Aansluitspanning, frequentie	230 V, 50/60 Hz
Opgenomen vermogen	250 W
Veiligheid	IP 20
Temperatuurbereik	- 20 – + 60 °C
Relatieve luchtvochtigheid	max. 93 % (niet condenserend)
Getest volgens laagspanningsrichtlijnen	●
Productie volgens ISO 9001	●

Basismodul (BM)	ES 200
Modulaire opbouw	●
Microprocessor besturing	●
programmafuncties	●
– Uit	●
– Automatisch	●
– Continu open	●
– Winteropening	●
– Uitgang	●
– Bank-nachtschakeling	●
Aansluitmogelijkheid	●
– voor vergrendeling	●
– voor fotocelbeveiliging	●
Instellen van de parameters d.m.v. geïntegreerd display en toetsen	●
24-V-uitgang voor externe componenten	●
Uitleesbare foutmeldingen met foutcoderingen	●
DCW®-busaansluiting (Protocol DORMA Connect and Work)	●
Noodwerking via accupakket	●

#### Funciemodule (FM) – optie

Apothekerschakeling	●
Deurstandmelding (3voud)	●
Beveiliging van sluitnaad en de achterzijde van de deur	●
Panieksluiten	●
Bel contact	●
Sluisbesturing	●
Synchroonwerking	●

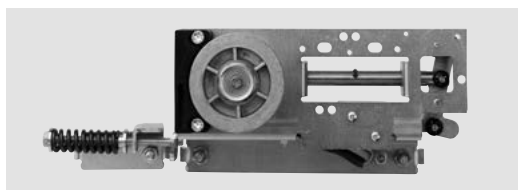
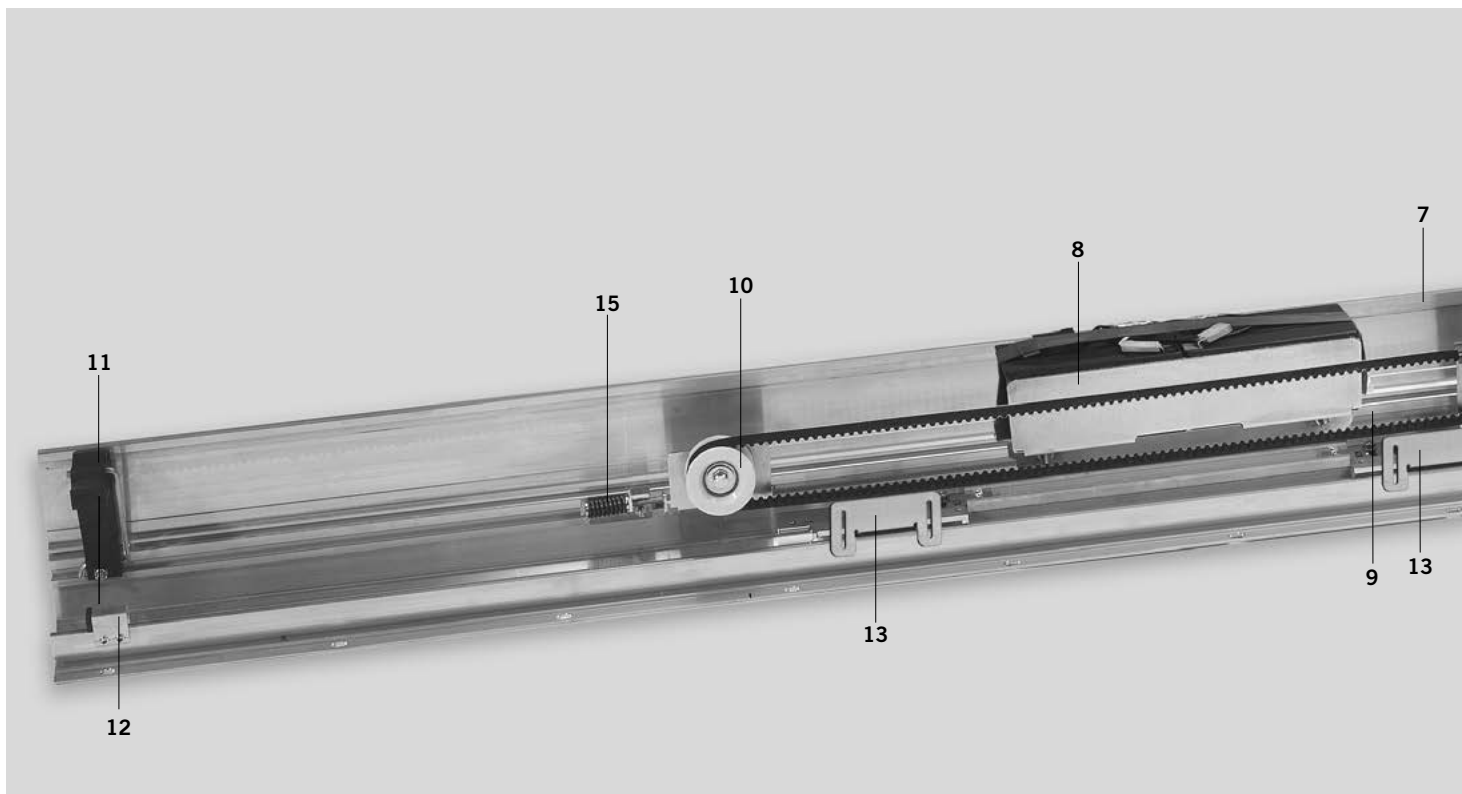
#### Funciemodule DIN 18650 en EN 16005 – optie

De Funciemodule DIN 18650 en EN 16005 voldoet aan de Duitse norm DIN 18650 en EN 16005 en heeft de mogelijkheid om de veiligheidsensoren dagkantbeveiliging te testen op werking. ○

#### Extra uitrusting

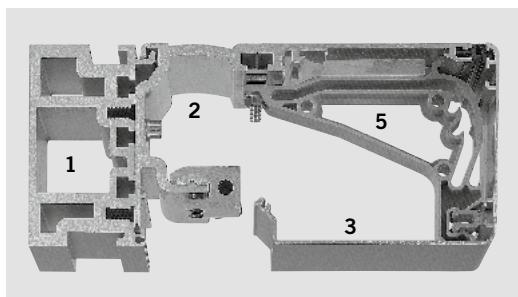
Elektro-mechanische vergrendeling (bistabil)	○
Handontgrendeling voor de elektro-mechanische vergrendeling	○
Fotolichtcellen	○
Accupakket (nood open, nood sluiten)	○
Module voor het aansluiten aan EIB- of LON-gebouwbeheersysteem	○
Bewegingsmelders	○

● seriematig ○ optie

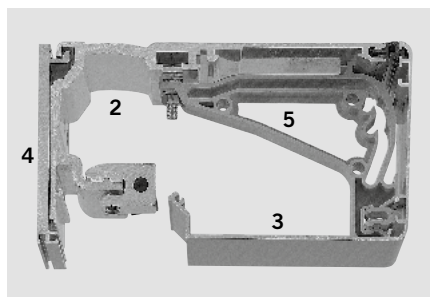


Omkeerwiel met geïntegreerde vergrendeling en spanner voor de getande riem.

Profielen voor montage geïntegreerd in de gevel 100 mm

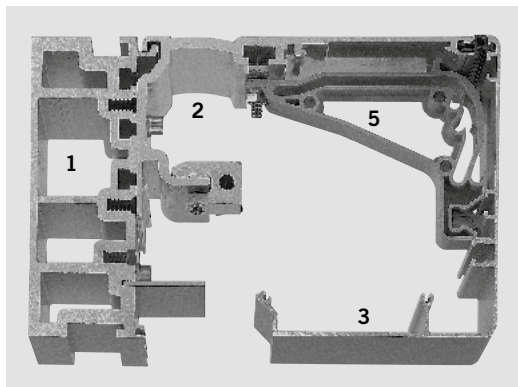


Profielen voor montage tegen de gevel 100 mm

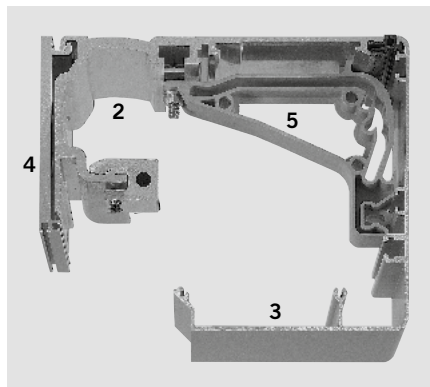


Profielen voor 100 mm en 150 mm montagehoogte, voor montage geïntegreerd in de gevel of montage tegen de gevel, garanderen een toepassing voor elke denkbare situatie. Het mechanisch basissysteem, met een gering aantal componenten is voor beide montagehoogten gelijk.

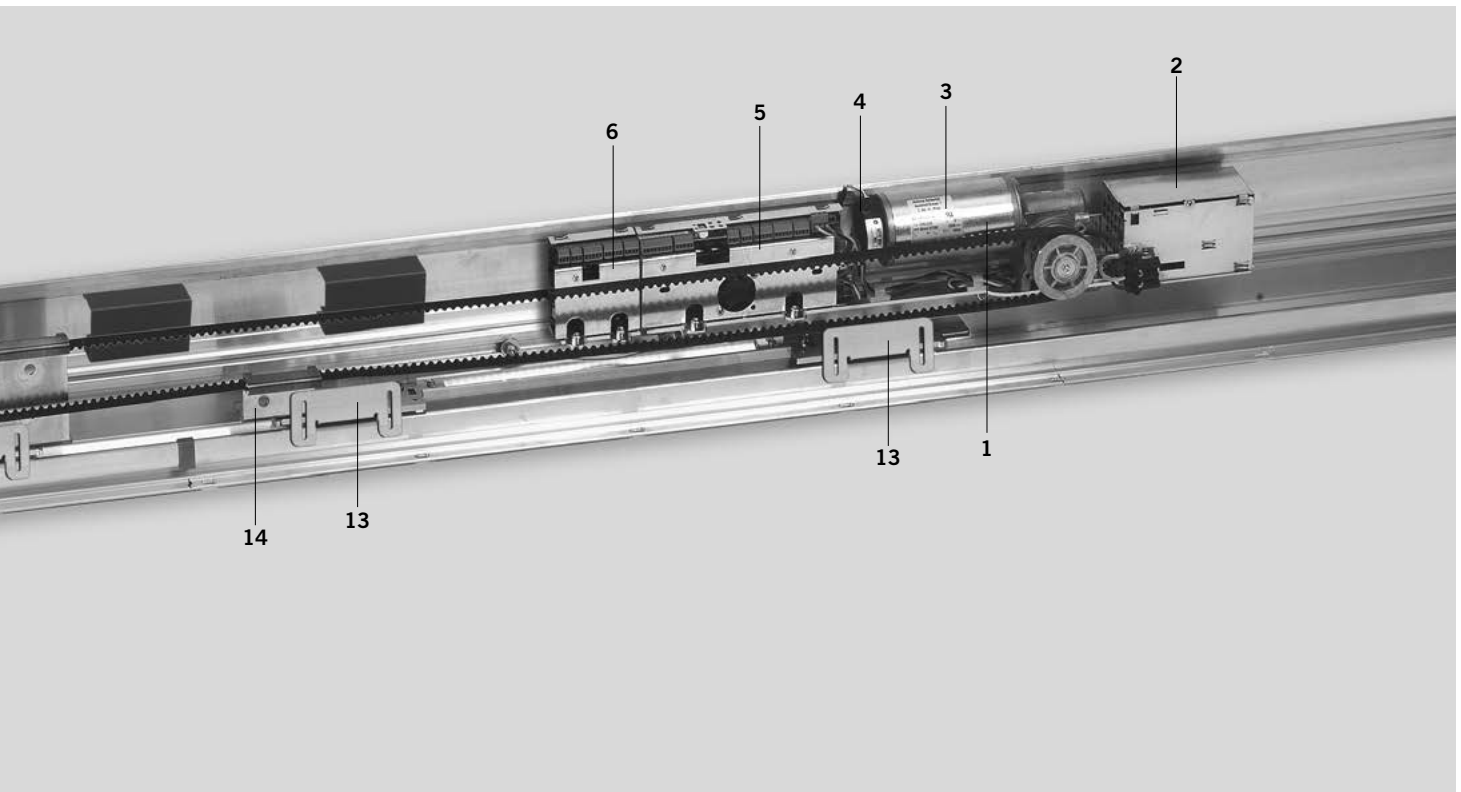
Profielen voor montage geïntegreerd in de gevel 150 mm



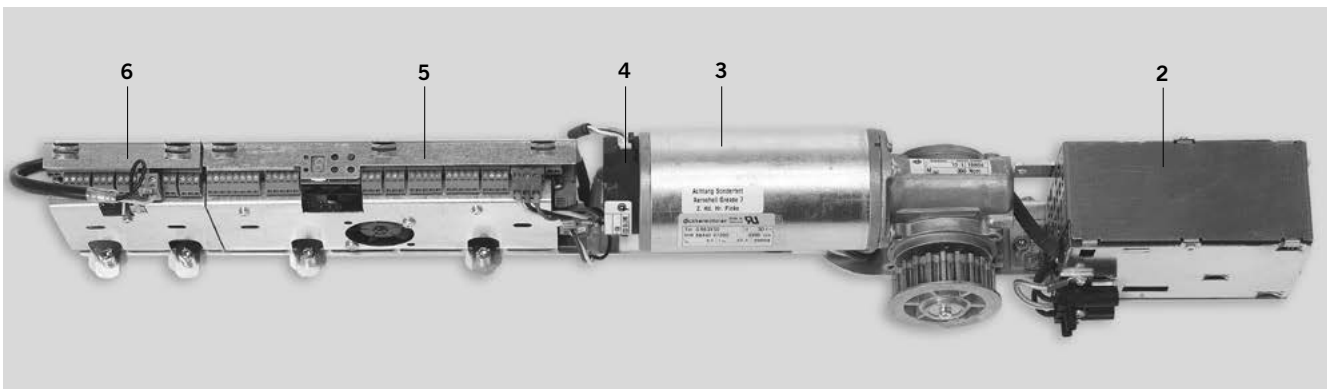
Profielen voor montage tegen de gevel 150 mm



- 1 LM drager
- 2 Basislooprail
- 3 Afdekkap aan de binnenzijde resp. 100 of 150 mm hoog
- 4 Profiel voor montage tegen de gevel
- 5 Kapsteun voor uitvoeren van service



### MiniDriveUnit



### Het hart van de ES 200

De voormonteerde **MiniDriveUnit** met alle vereiste elektrische componenten is industrieel getest en vergemakkelijkt de assemblage en onderhoud van aandrijvingen.

### Componenten

- |                                      |                                                |
|--------------------------------------|------------------------------------------------|
| <b>1</b> MiniDriveUnit               | <b>10</b> Omloopwiel                           |
| <b>2</b> Transformator               | <b>11</b> Kapsteun voor uitvoering van service |
| <b>3</b> Motor                       | <b>12</b> Eindstop                             |
| <b>4</b> Decoder                     | <b>13</b> Deurophanging met afstelinrichting   |
| <b>5</b> Basis-besturingsprint (BM)  | <b>14</b> Tandriemkoppeling                    |
| <b>6</b> Functiemodule (FM)          | <b>15</b> Tandriemspanner                      |
| <b>7</b> Looprail- en montageprofiel |                                                |
| <b>8</b> Accupakket (optie)          |                                                |
| <b>9</b> Loopwagen                   |                                                |

## DE AANDRIJVING MET EEN UNIEK DEURDESIGN

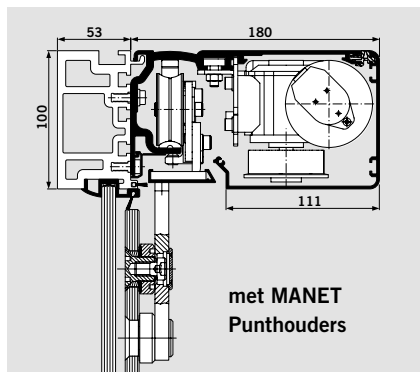
Deurvarianties met ES 200, 100 mm bouwhoogte en speciale uitvoering "geïsoleerde profielen"

### DORMA PowerDrive Systeem

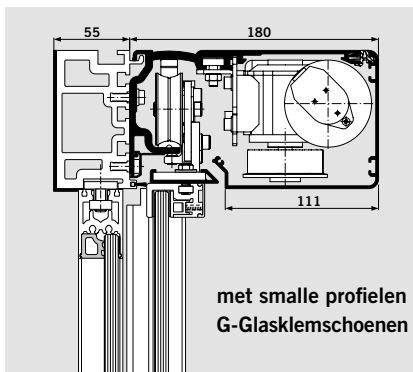
Voor bijzonder sterke aandrijvingskracht

De deurvarianties op deze pagina afgebeeld, zijn voorbeelden van montage met LM drager, geïntegreerd in de gevel.

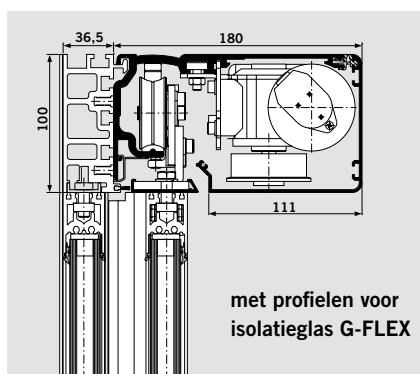
Profielen voor montage tegen de gevel (wand) zie pagina 4.



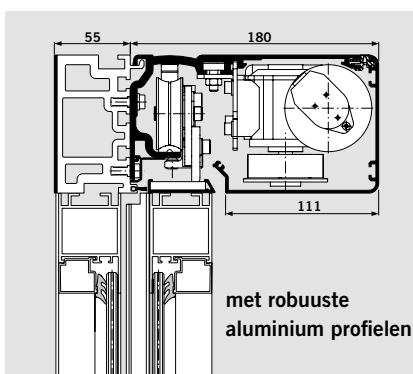
met MANET  
Punthouders



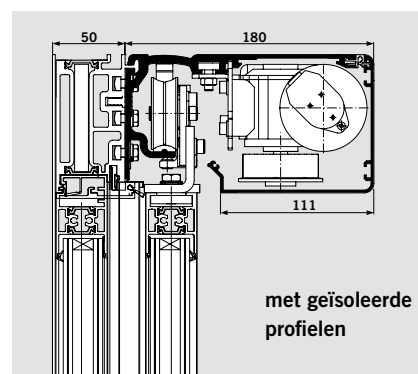
met smalle profielen  
G-Clasklemschoenen



met profielen voor  
isolatieglas G-FLEX

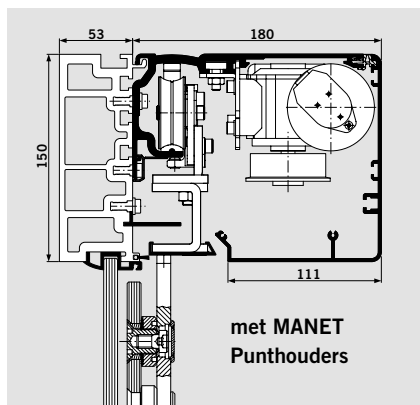


met robuuste  
aluminium profielen

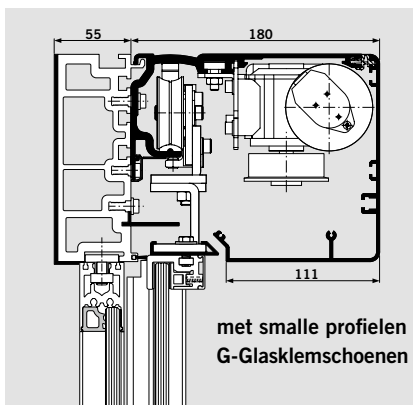


met geïsoleerde  
profielen

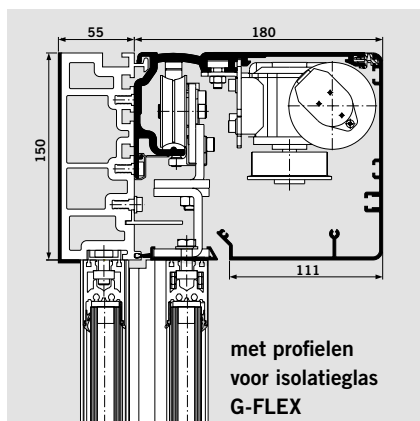
Deurvarianties met ES 200, 150 mm bouwhoogte en speciale uitvoering "geïsoleerde profielen"



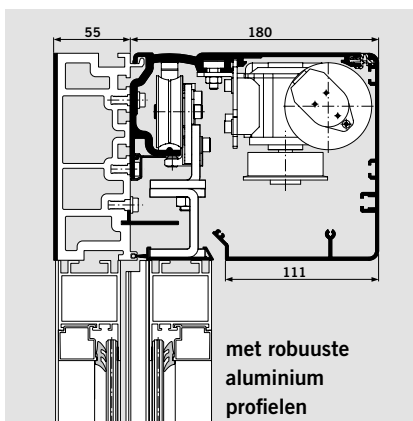
met MANET  
Punthouders



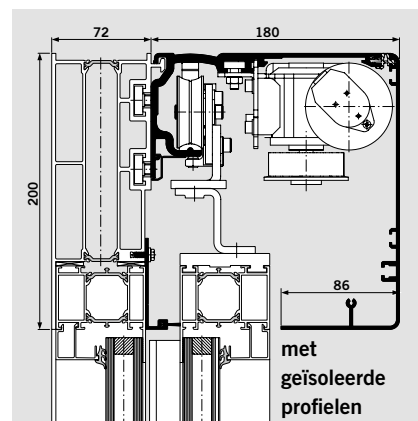
met smalle profielen  
G-Clasklemschoenen



met profielen  
voor isolatieglas  
G-FLEX

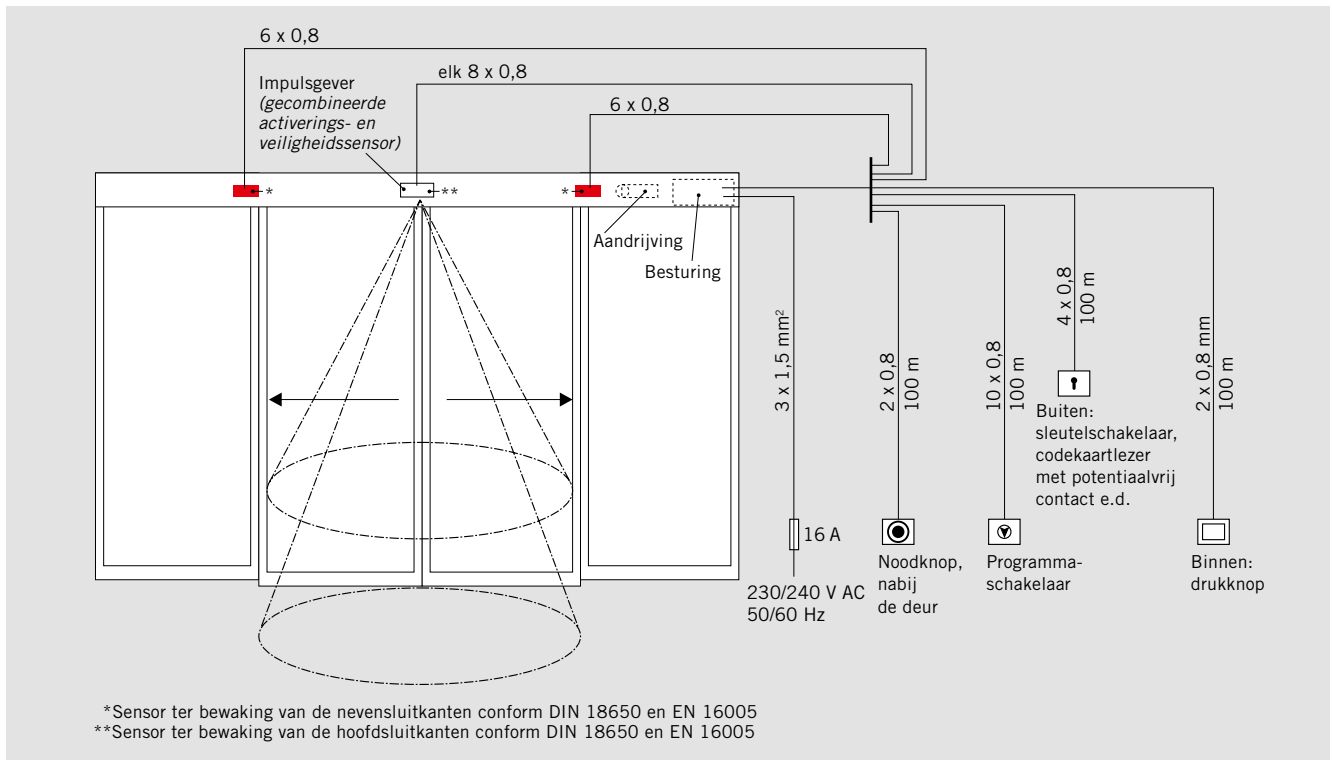


met robuuste  
aluminium  
profielen



met  
geïsoleerde  
profielen

## AANSLUITINGEN






## PROGRAMMASCHAKELAAR

Door combinatie met een programmaschakelaar uit het DORMA programma kan het automatische deursysteem perfect op de individuele gebruikswensen afgestemd en moeiteloos bediend worden.

De programmaschakelaars zijn in diverse uitvoeringen leverbaar en voor de meest uiteenlopende toepassingseisen ontworpen.


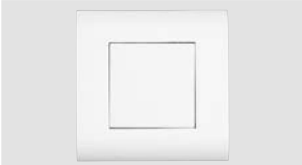
De opties bestaan uit mechanische t/m volledig elektronische uitvoering, naar keuze tevens met vergrendeling middels halve profielcilinders of volledig elektronische codering.

- Met max. 5 verschillende functies: uit, automatisch, uitgang, gedeeltelijk open, continue open.
- Elektronische programmaschakelaar in Systeem 55 projectdesign voor de hoogste esthetische eisen

Voor schuifdeuraandrijvingen	Aanduiding	Specificatie	Installatiesysteem	Bestel-nr.
	<b>PG-S1</b>	5-standen, aluminium, wit, inbouw, 80 x 80 x 40 mm	Gira S-Color	19135401150
	<b>PG-S2</b>	5-standen, afsluitbaar, aluminium, wit, inbouw, 80 x 80 x 40 mm	Gira S-Color	19135602150
	<b>EPS-S</b>	Volledig elektronische programmaschakelaar in Systeem 55 projectdesign, 5 standen, afsluitbaar via codering of extra sleutelschakelaar TL-ST S55, folietoetsenpaneel, aluminiumkleurig, wit, inbouw, 80 x 80 mm	System 55	16556901150


## SCHAKELAAR





---

	Aanduiding	Specificatie	Installatiesysteem	Bestel-nr.
	Aan/Uit-schakelaar	wit, aluminium, inbouw, 80 x 80 mm	Gira S-Color	19135403150
	Schakelaar	„MAGIC SWITCH“ contactloze schakelaar, inbouw, 80 x 80 mm		05076831332

## DRUKKNOPPEN

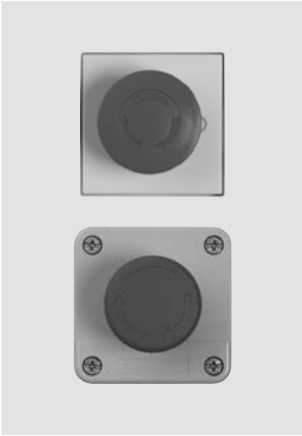

---

Drukknop	Aanduiding	Specificatie	Installatiesysteem	Bestel-nr.
		Wisselcontact éénpolig, enkelvoudig raam, wit, inbouw	System 55	19144701170


Sleutelschakelaar	Aanduiding	Specificatie	Installatiesysteem	Bestel-nr.
	KT 3-1	1 maakcontact, met Europrofielhalfcilinder (verwisselbaar met alle halve Europrofielcilinders voor sluitsystemen), sleutel alleen in nulstand uittrekbaar, aluminium, metaal, 75 x 75 x 60 mm		
	KT 3-1 inbouw	Inbouw		05054531332
	KT 3-1 AP	Opbouw		05054631332
	KT 8	Met opschrift „deur open/dicht“, 2 maakcontacten, met Europrofielhalfcilinder (verwisselbaar met alle halve Europrofielcilinders), sleutel alleen in de nulstand uittrekbaar, aluminium, metaal, 75 x 75 x 60 mm		
	KT 8 inbouw	Inbouw		05054831332
	KT 8 AP	Opbouw		05054931332
	TL-ST S55	Drukknop met éénpolig wisselcontact, voor aansluiting op door deerden te leveren halve Europrofielcilinders conform DIN 18252, halfcilinder 30 – 32,5 mm, lengte 40,5 – 43,5 mm, meenemerstand links (90°) met afdekking voor Systeem 55, niet geschikt voor opbouwdozen zonder halve profielcilinders, <b>zonder raam</b>		
	TL-ST S55 W	Wit	System 55	56330710
	TL-ST S55 S	Zilver	System 55	56330701
	TL-ST S55 A	Antraciet	System 55	56330715
	KT 3-2	Maakcontact met Europrofielhalfcilinder, verwisselbaar met alle halve Europrofielcilinders voor sluitsystemen, sleutel alleen in nulstand uittrekbaar, kapje voor omwisselen, opschrift „Aan, Uit“, aluminium, inbouw: 125 x 100 mm, opbouw: 70 x 90 mm		05054731332





## NOODONTGRENDELINGEN

	Aanduiding	Specificatie	Installatiesysteem	Bestel-nr.
	<b>NAT</b>	Noodontgrendeling (functie Nood-Uit) ter onderbreking van de deurbeweging door automatische deuraandrijvingen; uitvoering conform ZH 1/494 resp. BGR 232, DIN 18650 en EN 16005. Schakelknop in kleur rood met centrale plaat in kleur geel. Contactbelastbaarheid: max. 10 A bij 230 V AC		
	<b>NAT 1</b>	Maakcontact: 1, verbreekcontact: 1, raam wit, inbouw, 80 x 80 mm	System 55	90400025
	<b>NAT 2</b> zonder afbeelding	Uitvoering „Nood Open“ met groene schakelknop, maakcontact: 1, verbreekcontact: 1, contactbelastbaarheid: max. 10 A bij 230 V AC, raam wit, inbouw, 80 x 80 mm	System 55	90400035
	<b>NAT 4</b>	Maakcontact: 1, verbreekcontact: 1, AP, 68 x 68 mm		05027031332
	<b>TL-N S55</b>	Intensief verlichte noodschakelaaromgeving met optische indicatie van de vergrendelingstoestand, optische en akoestische alarm door gele flitslamp en geïntegreerde alarmsirene, sabotagebeveiligd onder glas, <b>zonder raam</b> Maakcontact: 1, verbreekcontact: 1, Contactbelastbaarheid: max. 1 A bij 24 V DC, inbouw, 80 x 80 mm	System 55	56330500





## FOTOCELLEN

	Aanduiding	Specificatie	Bestel-nr.
	<b>Prosecure light barrier</b>	Ter beveiliging van doorgangszone van automatische schuifdeuren via aanwezigheidsdetectie van bewegende personen en voorwerpen (niet conf. DIN 18650 en EN 16005)  Fotocelbeveiliging met zender en ontvanger	86210500

## ACTIEVE INFRAROODEMELDER

Veiligheids-/Combinatie sensoren	Aanduiding	Specificatie	Kleur	Bestel-nr.
	<b>Prosecure Opti Scan</b>	Actieve infraroodmelder volgens EN 16005 ter beveiliging van de nevensluitkanten van de deurbereik. Beschermt personen in de gevarenszone van geopende deurvlugel.	Zwart Zilver Wit	86301100 86302100 86303100
	<b>Prosecure Opti Scan 1</b>	Actieve infraroodmelder volgens DIN 18650 en EN 16005 ter beveiliging van de nevensluitkanten van de deurbereik. Beschermt personen in de gevarenszone van geopende deurvlugel.	Zwart Zilver Wit	86301101 86302101 86303101
	<b>Prosecure Opti Combi</b>	Actieve infraroodmelder kan worden gebruikt als vervanging van fotocellen, LCD-display, de precieze positionering van het AIR gordijn kan onder een negatieve hoek worden ingesteld, richtingsherkennend. (DIN 18650 en EN 16005)	Zwart Zilver Wit	86711400 86712400 86713400
	<b>Prosecure Opti Combi 1</b>	Verwijderen flexibel instellingen, De actieve infraroodmelder heeft een zelfcontrolerende bewaking met instelfunctie, dwarsverkeer optimalisering, de precieze positionering van het AIR gordijn kan onder een negatieve hoek worden ingesteld, richtingsherkennend. (DIN 18650 en EN 16005)	Zwart Zilver Wit	86711401 86712401 86713401

# BEWEGINGSMELDER

	Aanduiding	Specificatie	Kleur	Bestel-nr.
	<b>Prosecure Opti Motion Mono</b>	Prosecure Opti Motion Mono met verstelbare verticale hoek, veldbereik met regelbare grootte, instelfunctie voor een schuin gezichtsveld, immuniteit en statusindicatie.  Omgevingstemperatuur -20° C tot 60° C	Zwart	86101000
			Zilver	86102000
			Wit	86103000
	<b>Prosecure Opti Motion Stereo</b>	Prosecure Opti Motion Stereo met verstelbare verticale hoek, veldbereik met regelbare grootte, instelfunctie voor een schuin gezichtsveld, richtingsherkenning, dwarsverkeeroptimalisatie, Slow Motion functie, immuniteit en statusindicatie.  Omgevingstemperatuur -20° C tot 60° C	Zwart	86111000
			Zilver	86112000
			Wit	86113000
<b>Toebehoren</b>	<b>Aanduiding</b>	<b>Specificatie</b>		<b>Bestel-nr.</b>
	<b>Regenkap Easy Motion</b>	Regenkap voor radar-bewegingsmelder Easy Motion		86031900
				<b>Regenkap/Plafonhoek Opti Motion</b>
	<b>Prosecure Afstandsbediening</b>	De afstandsbediening voor programmering van radarbewegingsmelders van de serie Prosecure Opti of apparatuur van derden maakt comfortabele en precieze instelling van hoog gemonteerde sensoren mogelijk. Bovendien beschikt deze afstandbediening over een LCD-display en duidelijke menubediening.  Omgevingstemperatuur -20° C tot 60° C		

# RAMEN EN OPBOUWDOZEN VOOR DRUKCONTACTEN EN SCHAKELAARS

Aanduiding	Specificatie	Maten in mm (B x H x D)	Installatiesysteem	Bestel-nr.
<b>System 55 Afdekraam (Programma STA)</b>				
<b>FR-S55 1</b>	Enkelvoudig raam, Standard 55, wit	80,7 x 80,7	System 55	56391110
<b>FR-S55 2</b>	Tweevoudig raam, Standard 55, wit	151,8 x 80,7	System 55	56391210
<b>FR-S55 3</b>	Drievoudig raam, Standard 55, wit	223,3 x 80,7	System 55	56391310
<b>FR-E2W 1</b>	Enkelvoudig raam, E2 55, wit	80,8 x 80,8	System 55	56392110
<b>FR-E2W 2</b>	Tweevoudig raam, E2 55, wit	151,9 x 80,8	System 55	56392210
<b>FR-E2W 3</b>	Drievoudig raam, E2 55, wit	223,4 x 80,8	System 55	56392310
<b>FR-E2S 1</b>	Enkelvoudig raam, E2 55, zilver	80,8 x 80,8	System 55	56392101
<b>FR-E2S 2</b>	Tweevoudig raam, E2 55, zilver	151,9 x 80,8	System 55	56392201
<b>FR-E2S 3</b>	Drievoudig raam, E2 55, zilver	223,4 x 80,8	System 55	56392301
<b>FR-E2A 1</b>	Enkelvoudig raam, E2 55, anthrazit	80,8 x 80,8	System 55	56392115
<b>FR-E2A 2</b>	Tweevoudig raam, E2 55, anthrazit	151,9 x 80,8	System 55	56392215
<b>FR-E2A 3</b>	Drievoudig raam, E2 55, anthrazit	223,4 x 80,8	System 55	56392315

Voor overige ramen en varianten zie STA-prijslijst



DORMA GmbH+Co. KG  
DORMA Platz 1  
58256 ENNEPETAL  
DUITSLAND  
Tel. +49 2333 793-0  
Fax +49 2333 793-4950  
[www.dorma.de](http://www.dorma.de)

DORMA Nederland B.V.  
Dalwagen 45  
6669 CB DODEWAARD  
NEDERLAND  
Tel. +31 488 418-100  
Fax +31 488 418-190  
[www.dorma.nl](http://www.dorma.nl)

DORMA foquin N.V.  
Lieven Bauwensstraat 21a  
8200 BRUGGE  
BELGIË  
Tel. +32 50 451570  
Fax +32 50 319505  
[www.dorma.be](http://www.dorma.be)