



TS 98 XEA

Gleitschienen-
Türschliessersystem
im XEA Design



Unser Engagement für eine nachhaltige Zukunft

Umweltbewusstes Handeln ist eine unserer Maxime. Das Ziel von dormakaba ist eine Energie und Ressourcen sparende Produktion, ein hoher Recyclinganteil und die Langlebigkeit unserer Qualitätsprodukte.

Auf Produktebene wird die Umwelt-Produktdeklaration (Environmental Product Declaration, EPD), basierend auf ganzheitlichen Ökobilanzen, für die Berechnung der Nachhaltigkeit von Gebäuden herangezogen.

Die vollständige EPD ist auf www.dormakaba.com verfügbar.

Inhaltsverzeichnis

06	Customer Confection	26	Rauchmeldezentrale und Rauchmelder
08	Funktionen	28	Zubehör
10	Daten und Merkmale	28	1-flügelige Türen
12	Gleitschienen für 1-flügelige Türen	29	2-flügelige Türen
12	G-N XEA	30	Lieferumfang und Zubehör
14	G-EMF XEA	30	1-flügelige Türen
16	G-EMR XEA	32	2-flügelige Türen
18	Gleitschienen für 2-flügelige Türen	34	Ausschreibungstexte
18	GSR XEA	34	1-flügelige Türen
19	GSR-EMF XEA	35	Rauchmeldezentrale und Rauchmelder
20	GSR-EMR XEA	36	2-flügelige Türen
22	GSR XEA BG	38	Vorschriften und Hinweise
23	GSR-EMF 2 XEA BG	38	Feststellanlagen
24	GSR-EMR XEA BG		

01



02



03



04



01
TS 98 XEA
Türblattmontage Bandseite

02
TS 98 XEA EMF mit RMZ XEA
mit elektromechanischer Feststellung
und Rauchmeldezentrale im XEA
Design, Montage Bandseite

03
TS 98 XEA EMR
mit elektromechanischer Feststellung
und integrierter Rauchmeldezentrale,
Montage Bandseite

04
TS 98 XEA GSR EMF
Schliessfolgeregler mit
elektromechanischer Feststellung,
Montage Bandseite

Hochwertige Architekturlösungen verlangen nach ebenso hochwertigen Komponenten. Türschliesser und Feststellanlagen im ästhetischen XEA Design erlauben ein individualisierbares Erscheinungsbild. Mit der Konzentration auf nur einen einzigen Schliesskörper für alle Montagearten ist die Variantenvielfalt sowie Komplexität entlang der gesamten Wertschöpfungskette reduziert.

XEA – ausgezeichnete Form in vielen Farben

Farbvarianten und Oberflächen nach Wunsch kombinieren – in Abstimmung auf die Gesamtanlage

Der neue Gestaltungsspielraum im XEA Design heisst **Customer Confection**. Zur Wahl steht eine Vielzahl von Farbkombinationen für Dekorplatte, Verkleidung, Gleit-schiene und Hebelarm.

Ein ausgesuchtes Spektrum von Materialanmutungen und Oberflächenqualitäten erlaubt auf vielfältige Weise den Anforderungen einer anspruchsvollen Innenarchitektur gerecht zu werden.

- Optimale visuelle Eingliederung des Türschliessers
- Flexible Abstimmung auf das Türdesign
- Einfacher Bestellprozess



1



2



3



4



5



6

01
Silber ähnlich RAL 9006 (P 600)

03
Edelstahl-Design (P 700)

05
Gold (P 750)

02
Weiss ähnlich RAL 9016 (P 100)

04
Weiss ähnlich RAL 9010 (P 210)

06
Schwarz ähnlich RAL 9005 (P 190)



7



8



9



10

07
 TS 98 XEA Weiss ähnlich RAL 9016 (P 100)
 G-N XEA Edelstahl-Design (P 700)

09
 TS 98 XEA Edelstahl-Design (P 700)
 G-N XEA Silber ähnlich RAL 9006 (P 600)

08
 TS 98 XEA Gold (P 750)
 G-N XEA Gold (P 750)

10
 TS 98 XEA Schwarz ähnlich RAL 9005 (P 190)
 G-N XEA Weiss ähnlich RAL 9016 (P 100)

EN 1 bis EN 6, Bandseite oder Bandgegenseite? Ein Türschliesser für alle Fälle! Für hochwertige Architektur- lösungen im Objekt

Herzstück des TS 98 XEA Gleitschienen-Türschliessersystems ist die herzförmige Nockenscheibe. Zusammen mit den innovativen, hydraulischen Funktionen sorgt die einzigartige Cam Action Technologie beim TS 98 XEA System für höchsten Begehkomfort.

Im XEA Design überzeugt das Türschliessersystem durch

- einen Schliesskörper für alle vier Montagearten
- drei verschiedene Schliessbereiche
- serienmässige Schliessverzögerung
- serienmässige Öffnungsdämpfung
- bequemes Einstellen aller Funktionen von vorne
- Türbreite bis 1.400 mm
- bis -40 °C einsetzbar



Ein Türschliesser für alle Montagearten

Der TS 98 XEA kann an der Bandseite oder Bandgegenseite, auf dem Sturz oder dem Türblatt und links oder rechts montiert werden.



Schliessung aus 180°

Ist der Türschliesser an der Bandseite montiert, ist eine Schliessung aus 180° möglich. Sowohl bei Türblatt- als auch Sturzmontage.

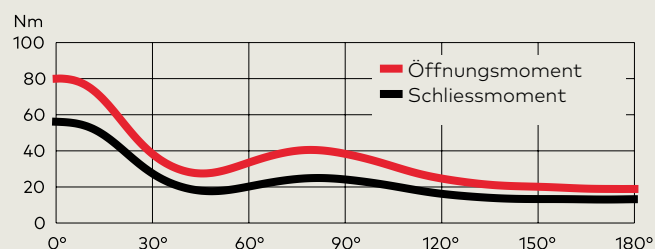


Stark abfallendes Öffnungsmoment

Der beim Öffnen der Tür zu überwindende Widerstand geht augenblicklich zurück. Soviel Komfort wissen vor allem Kinder und ältere Menschen zu schätzen.



Momentenverlauf TS 98 XEA (Schliesskrafteinstellung EN 6)





SoftFlow – Lautloses Schliessen

Die Kombination aus zwei einstellbaren Schliessbereichen (15°–0° und 7°–0°) erlaubt ein nahezu lautloses Schliessen der Tür.



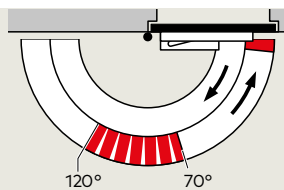
Schliessverzögerung – DC/SV

Die Schliessverzögerung bewirkt eine Verringerung der Schliessgeschwindigkeit im Bereich bis 70° Türöffnungswinkel. So ist immer ausreichend Zeit, den Türbereich zu passieren.

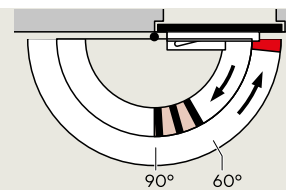


Öffnungsdämpfung – BC/ÖD

Durch die Öffnungsdämpfung wird der Schwung einer heftig aufgeworfenen oder vom Wind erfassten Tür weitgehend aufgefangen. Wand und Tür sind so vor Beschädigungen gut geschützt. Das Setzen eines Türstoppers ist dennoch zu empfehlen.



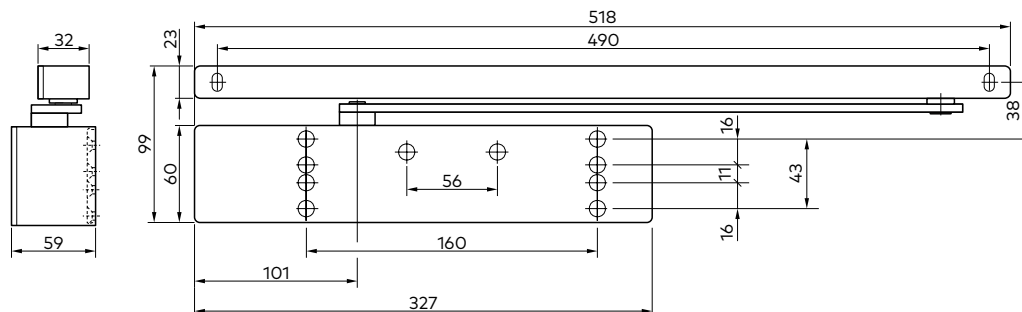
Einstellbare Schliessverzögerung



Einstellbare Öffnungsdämpfung

Flexible Technologie

Universeller Einsatz an ein- und zweiflügeligen Türen



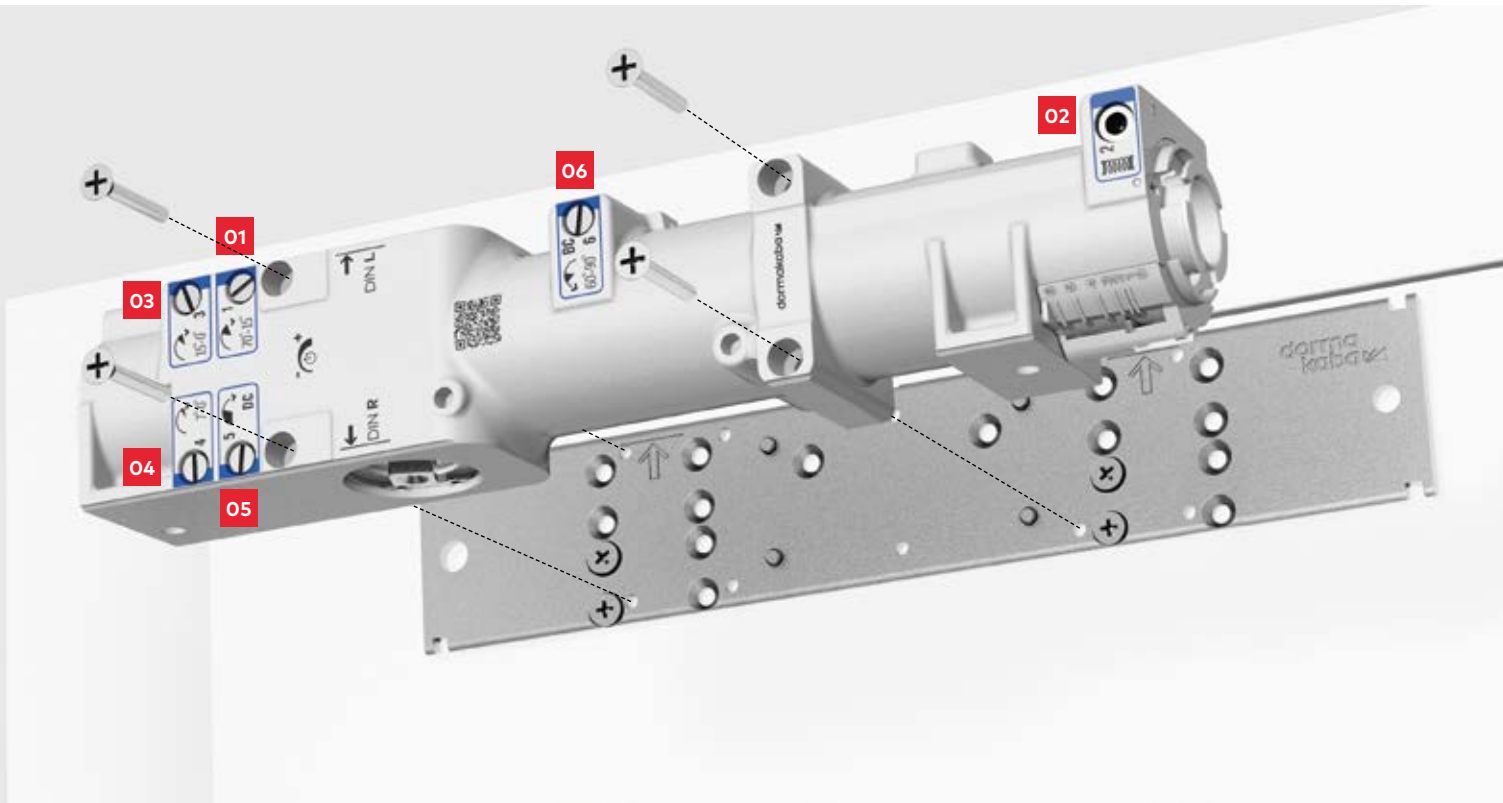
Ob 1-flügelig oder 2-flügelig, DIN-links oder DIN-rechts angeschlagen – mit dem TS 98 XEA bietet dormakaba einen einzigen Schliesskörper für alle Montagearten. So wird die Variantenvielfalt und Komplexität bei der Montage reduziert und gleichzeitig die Flexibilität auf der Baustelle erhöht.

Die Montageplatte mit universellem Lochgruppensystem bietet für die unterschiedlichsten Türkonstruktionen die jeweils optimale bzw. vorgegebene Befestigung. Die Einstellungen werden einfach von vorne vorgenommen.

Daten und Merkmale		TS 98 XEA
Schliesskraft stufenlos einstellbar	Grösse	EN 1-6
Allgemeine Türen ¹⁾	≤ 1400 mm	●
Ausstentüren, nach aussen öffnend ¹⁾	≤ 1400 mm	●
Für Feuer- und Rauchschutztüren ¹⁾	≤ 1400 mm	●
Gleiche Ausführung für DIN-L und DIN-R		●
Gleiche Ausführung für Bandseite und Bandgegenseite		●
Gestänge	Standard	–
	Gleitschiene	●
Schliesskraft über Stellschraube stufenlos von vorne einstellbar		●
Optische Schliesskraftanzeige		●
Schliessgeschwindigkeit über Ventil stufenlos einstellbar		●
SoftFlow: zweiter Schliessbereich 15°–0° über Ventil stufenlos einstellbar		●
Endschlag stufenlos einstellbar über Ventil		●
Öffnungsdämpfung (BC/ÖD), einstellbar über Ventil		●
Schliessverzögerung (DC/SV) über Ventil stufenlos einstellbar		●
Feststellung		○
Gewicht in kg		4,5
Abmessungen in mm	Länge (L)	327
	Bautiefe (B)	59
	Höhe (H)	60
Türschliesser geprüft nach DIN EN 1154 Zertifikatsnummer 0432-CPR-00026-90		●
Feststellvorrichtungen geprüft nach DIN EN 1155		●
Schliessfolgeregler geprüft nach DIN EN 1158		●
Rauchmeldezentrale (integriert oder extern) geprüft nach DIN EN 14637		●
Leichtes Türöffnen nach DIN SPEC 1104; CEN/TR 15894		●
CE-Kennzeichnung für Bauprodukte		●
Barrierefrei gem. DIN 18040 für Türbreiten (mm) bis max.	1250	
Umwelt Produktdeklaration nach ISO 14025 Programmhalter: Institut Bauen und Umwelt e.V. Deklarationsnummer: EPD-DOR-2013121-D		●
Temperaturbereich bis -40 °C		●

● Ja – Nein ○ Option

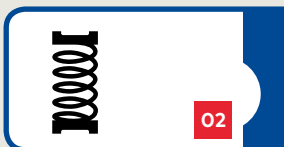
¹⁾ Für besonders hohe und schwere sowie ständig gegen starken Winddruck schliessende Türen sollte die nächste Türschliessergrösse gewählt oder eine höhere Schliesskraft eingestellt werden.



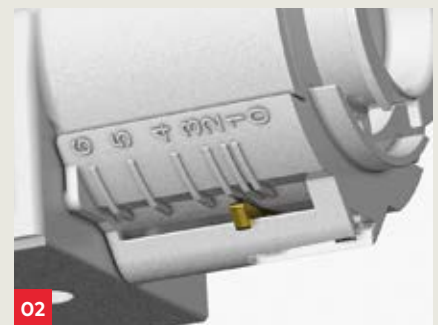
Alle Funktionen von vorne einstellbar



- 1 Einstellbare Schliessgeschwindigkeit für einsetzende Verzögerung im Bereich zwischen 70° und 15°.



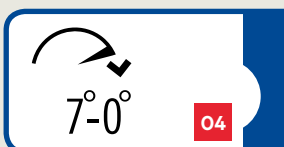
- 2 Einstellung der Schliesskraft EN1-6
Eine optische Anzeige (Schliesskraftindikator) zeigt die eingestellte Schliesskraft an. Einfache Einstellung von vorne per Akkuschauber.



Anzeige gemäss der Grössenangaben nach DIN EN 1154 in Bezug zur Türbreite.



- 3 SoftFlow: einstellbarer Schliessbereich von 15° bis 0° – erlaubt ein nahezu lautloses Schliessen der Tür.



- 4 Einstellbarer Endschlag im unmittelbaren Schliessbereich von 7°-0°.



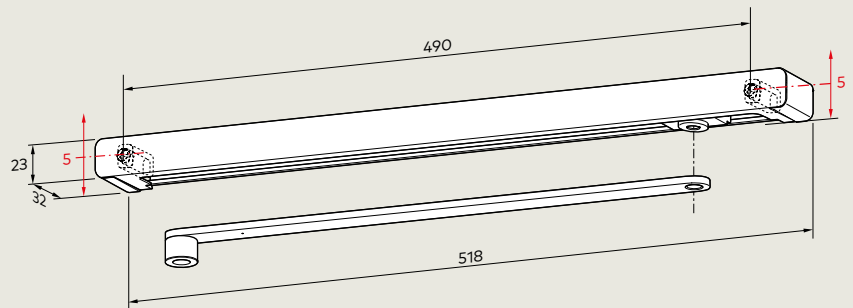
- 5 Schliessverzögerung – DC/SV Verringerung der Schliessgeschwindigkeit bis 70°. Lässt ausreichend Zeit, die Tür mit Gepäck, Kinderwagen, Krankenbetten etc. zu passieren.



- 6 Öffnungsdämpfung – BC/ÖD fängt den Schwung einer heftig aufgeworfenen oder vom Wind erfassten Tür weitgehend auf. Schützt Wand und Tür vor Beschädigung. Das Setzen eines Türstoppers ist dennoch zu empfehlen.

G-N XEA Gleitschiene

Normalausführung für 1-flügelige Türen

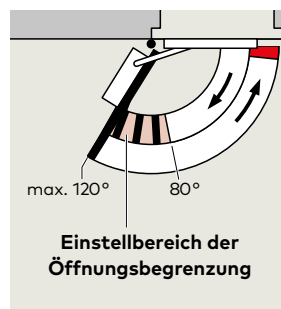
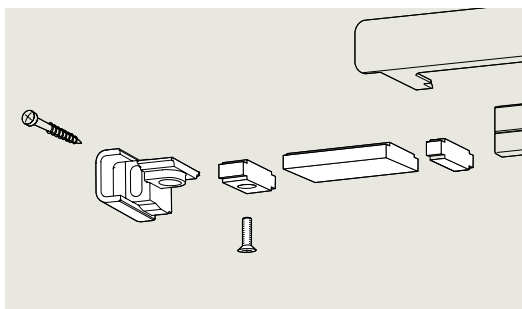


Die G-N XEA umfasst Hebel, Gleitschiene, Gleitstück, Befestigungsstücke, Schrauben und Endkappen. Die Gleitschiene G-N XEA ist sowohl für DIN-L- als auch für DIN-R-Türen verwendbar und kann mit allen Türschliesserausführungen im XEA Design kombiniert werden.

Durch Langlöcher in den Befestigungsstücken ist es möglich, Abweichungen im Bohrbild auszugleichen und den Abstand zwischen Türschliesser und Gleitschiene parallel zu halten.

Zwei weitere Ausführungsvarianten G-N XEA sind ebenfalls erhältlich. Zum einen für die für direkte Sturzmontage. Zum anderen mit verkürztem Hebel für die Türblattmontage auf der Bandgegenseite, um einen optisch schöneren, bündigen Abschluss zu erreichen.

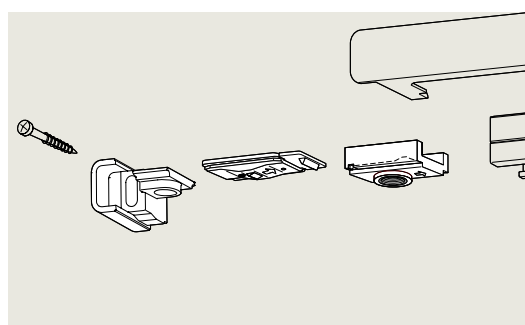
Zubehör für Gleitschiene G-N XEA



Öffnungsbegrenzung

Zum nachträglichen Einschub in die Gleitschiene. Einstellbar zwischen 80° und max. 120°. Durch den Einsatz der Öffnungsbegrenzung soll verhindert werden, dass eine normal geöffnete Tür gegen angrenzende Wände stößt.

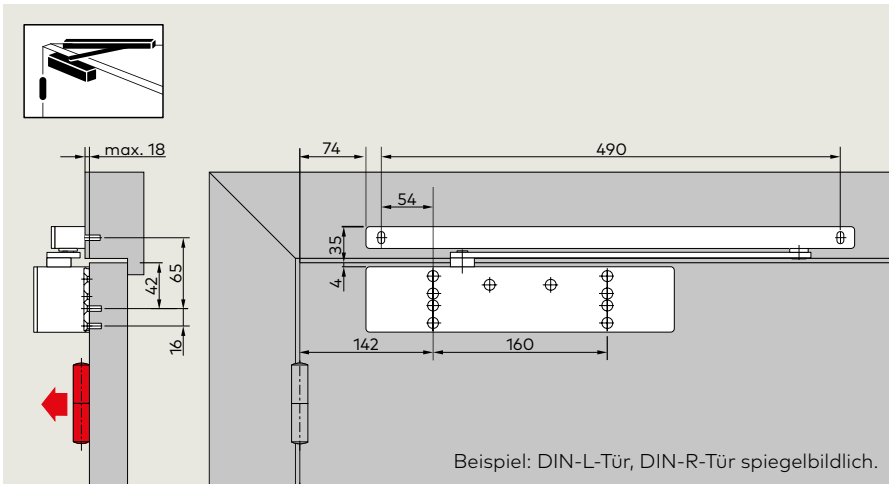
Die Öffnungsbegrenzung ist keine Überlastsicherung und ersetzt in vielen Anwendungsfällen nicht den Türstopper.



Rastfeststelleinheit RF

Zum nachträglichen Einschub in die Gleitschiene. Die Rastfeststelleinheit RF ermöglicht ein exaktes Feststellen von Türen ohne Rückfederung bis zu einem Öffnungswinkel von ca. 150°. Die Rastfeststellung lässt sich bei Bedarf vom Benutzer einfach ein- und ausschalten. Die Ausrückkraft kann der jeweiligen Türsituation angepasst werden. Die RF-Einheit ist sowohl für DIN-L- als auch für DIN-R-Türen geeignet.

Nicht für Feuer- und Rauchschutztüren.

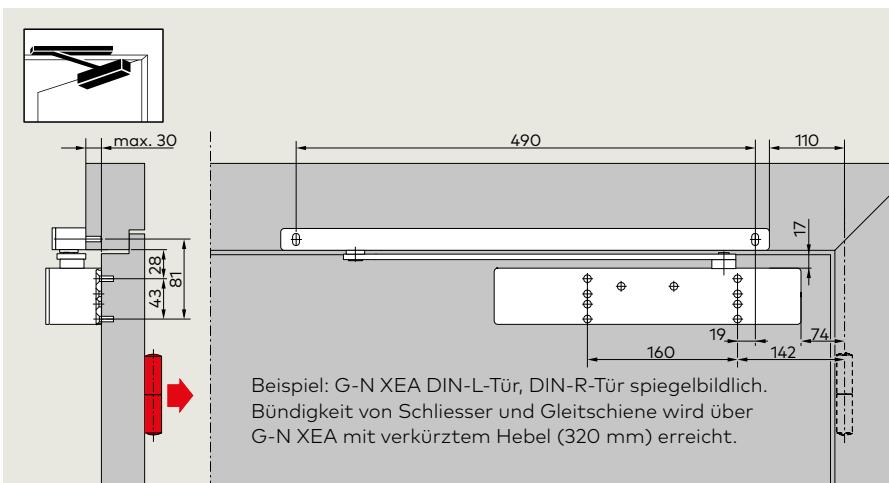


Türblattmontage Bandseite

Unter entsprechenden baulichen Voraussetzungen ist bei dieser Montageart ein Öffnungswinkel von 180° möglich. In den meisten Fällen ist dabei eine Wandausnehmung für den Türschliesser vorzusehen.

F Eignungsnachweis

Der TS 98 XEA ist vom Staatlichen Materialprüfungsamt, Dortmund, nach DIN EN 1154 geprüft und güteüberwacht.



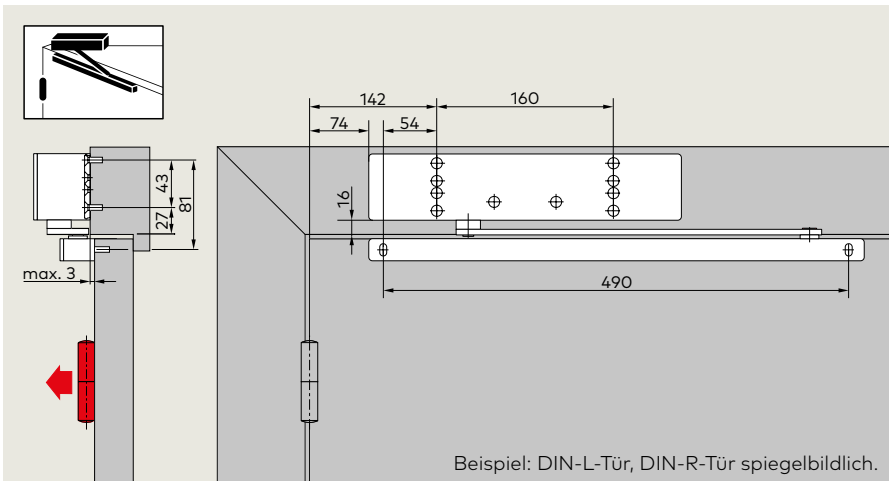
Türblattmontage Bandgegenseite

Bei Verwendung der Standard G-N XEA liegt der Türöffnungswinkel zwischen ca. 120° bis 145°. Abhängig von den baulichen Gegebenheiten, ist der Türöffnungswinkel bei der G-N XEA mit verkürztem Hebel auf ca. 90° begrenzt. Um Beschädigungen der Tür bzw. des Türschliessers zu vermeiden, empfiehlt es sich in beiden Fällen, einen Türstopper zu setzen.

Bei Feuer- und Rauchschutztüren muss ein Türstopper gesetzt werden.

F Eignungsnachweis

Der TS 98 XEA ist vom Staatlichen Materialprüfungsamt, Dortmund, nach DIN EN 1154 geprüft und güteüberwacht. Eignungsnachweis in Verbindung mit der jeweiligen Feuer- und Rauchschutztür zusätzlich erforderlich.

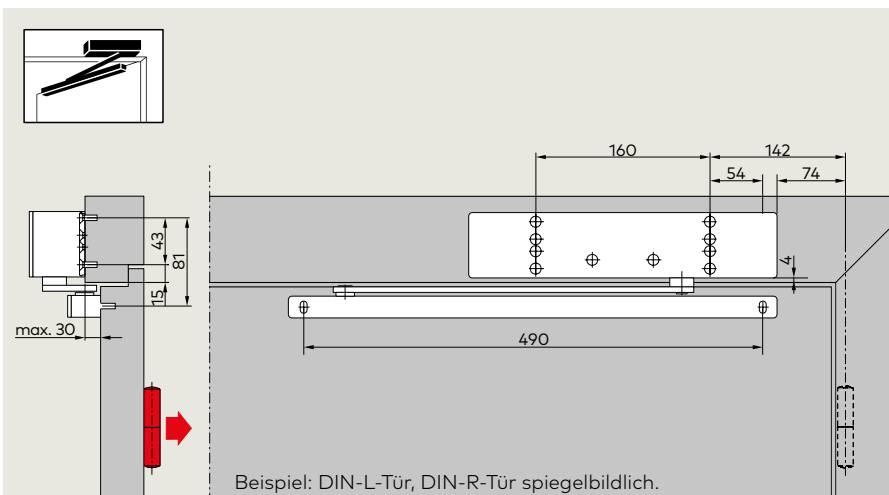


Sturzmontage Bandseite

Unter entsprechenden baulichen Voraussetzungen ist bei dieser Montageart ein Öffnungswinkel von 180° möglich.

F Eignungsnachweis

Der TS 98 XEA ist vom Staatlichen Materialprüfungsamt, Dortmund, nach DIN EN 1154 geprüft und güteüberwacht. Eignungsnachweis in Verbindung mit der jeweiligen Feuer- und Rauchschutztür zusätzlich erforderlich.



Sturzmontage Bandgegenseite

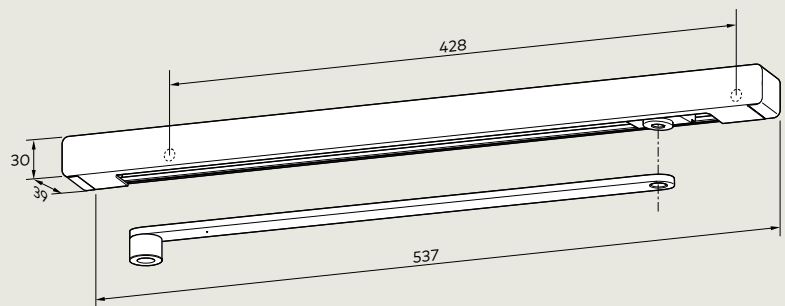
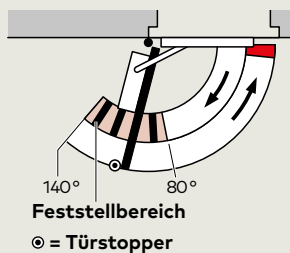
Abhängig von den baulichen Gegebenheiten ist der Türöffnungswinkel auf ca. 120° bis 145° begrenzt. Um Beschädigungen der Tür bzw. des Türschliessers zu vermeiden, empfiehlt es sich, einen Türstopper zu setzen.

F Eignungsnachweis

Der TS 98 XEA ist vom Staatlichen Materialprüfungsamt, Dortmund, nach DIN EN 1154 geprüft und güteüberwacht. Eignungsnachweis in Verbindung mit der jeweiligen Feuer- und Rauchschutztür ist zusätzlich erforderlich.

G-EMF XEA Gleitschiene

mit elektromechanischer Feststellung für 1-flügelige Türen



Die G-EMF XEA ermöglicht ein exaktes Feststellen der Tür ohne Rückfederung. Der Feststellpunkt ist auf einen Öffnungswinkel zwischen ca. 80° und 140° einstellbar. Der Feststellpunkt ist gleichzeitig der max. Türöffnungswinkel. Um Beschädigungen der Tür bzw. des Türschliessers zu vermeiden, muss ein Türstopper gesetzt werden.

Im Alarmfall oder bei Stromausfall wird die Feststellung aufgehoben und die Tür vom Türschliesser geschlossen. Die Ansteuerung erfolgt über externe Rauchmeldezentralen (z. B. RMZ XEA).

Durch die einstellbare Ausrückkraft (werkzeuglos) kann die Feststellung auch von Hand problemlos aufgelöst werden.

Die G-EMF XEA umfasst: Hebel, Gleitschiene, Gleitstück, elektromechanische Feststelleinheit, Verkleidung, Befestigungsschrauben und Endkappen. Die Gleitschiene G-EMF XEA wird am Sturz montiert und ist sowohl für DIN-L- als auch für DIN-R-Türen verwendbar.

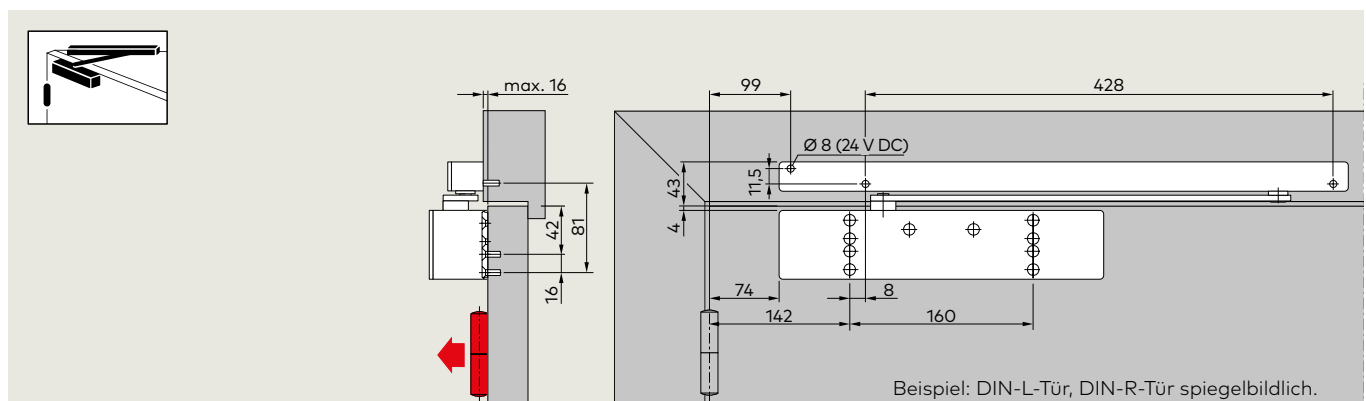
Bei besonders grossen und schweren Türen (über 1250 mm) oder Türen, bei denen der Feststellpunkt über 140° liegen soll, empfehlen wir, an Stelle der G-EMF XEA, Haftmagnete EM in Verbindung mit der Rauchmeldezentrale RMZ XEA einzusetzen.

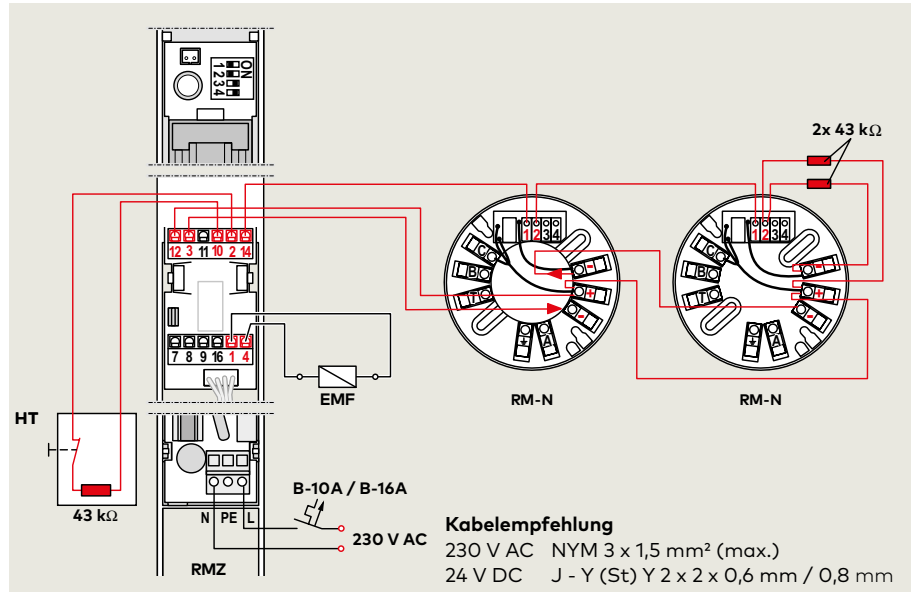
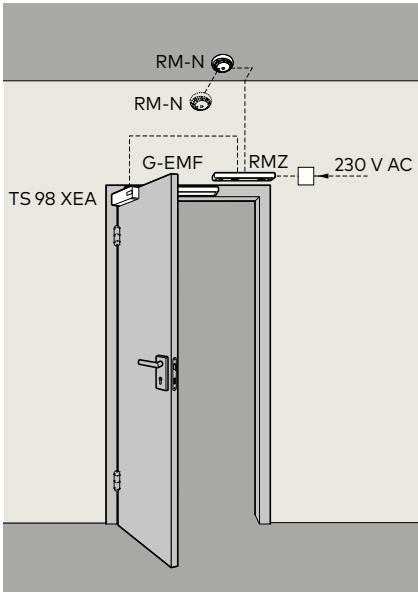
Technische Daten

Betriebsspannung	24 V DC, ± 15%
Leistungsaufnahme	1,4 W
Einschaltdauer	100% ED
Auslösemoment	einstellbar

Montage Bandseite

Türschliesser TS 98 XEA mit G-EMF XEA





F Eignungsnachweis

Der TS 98 XEA EMF ist vom Deutschen Institut für Bautechnik, Berlin, mit allen namhaften Rauchmeldesystemen bauaufsichtlich zugelassen; Abnahmeprüfung vorgeschrieben.

Vorschriften/Hinweise

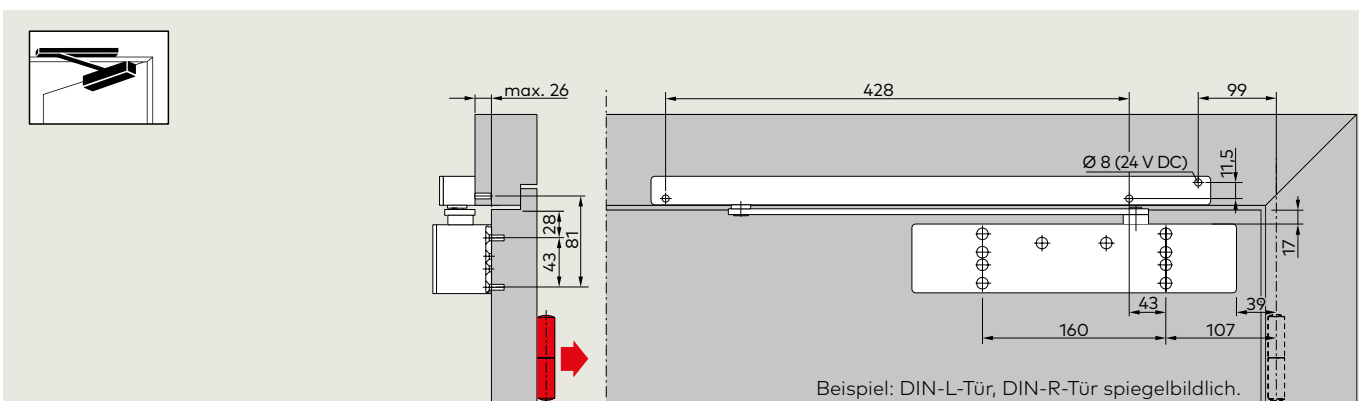
Die Verwendung von Feststellanlagen unterliegt aufgrund der amtlichen Zulassungsbestimmungen besonderen Vorschriften – siehe Seite 38/39.

Anwendungsbeispiel

Feststellanlage an einer Feuer- und Rauchschutztür, bestehend aus: Türschliesser TS 98 XEA, G-EMF XEA, Rauchmeldezentrale RMZ XEA (Rauchmelder, Auslösvorrichtung und stabilisiertes Netzteil für 24 V DC) als Sturzmelder sowie je 1 Rauchmelder RM-N als Deckenmelder auf beiden Seiten der Tür – siehe Seite 26/27.

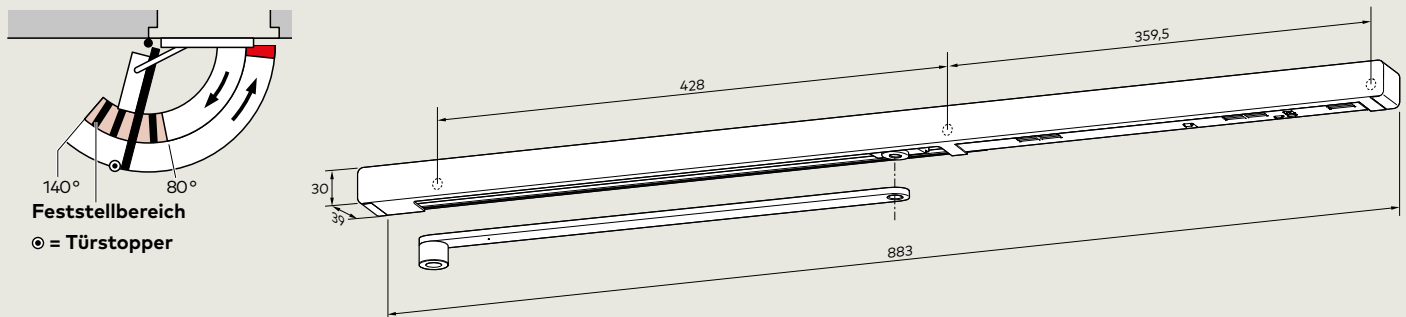
Montage Bandgegenseite

Türschliesser TS 98 XEA mit G-EMF XEA



G-EMR XEA Gleitschiene

mit elektromechanischer Feststellung und integrierter Rauchmeldezentrale für 1-flügelige Türen



Die G-EMR XEA ermöglicht es, Feuer- und Rauchschutztüren so auszurüsten, dass sie sich exakt feststellen lassen und völlig unabhängig von anderen Systemen überwacht und gesteuert werden. Der Feststellpunkt ist auf einen Öffnungswinkel zwischen ca. 80° und 140° einstellbar. Um Beschädigungen der Tür bzw. des Türschliessers zu vermeiden, muss ein Türstopper gesetzt werden.

Im Alarmfall oder bei Stromausfall wird die Feststellung aufgehoben und die Tür vom Türschliesser geschlossen. Durch die einstellbare Ausrückkraft (werkzeuglos) kann die Feststellung auch von Hand problemlos ausgelöst werden.

Die G-EMR XEA umfasst: Hebel, Gleitschiene, Gleitstück, elektromechanische Feststelleinheit, Rauchmelder, Netzteil, Verkleidung, Befestigungsschrauben und Endkappen und ist sowohl für DIN-L- als auch für DIN-R-Türen verwendbar. Das Gerät verfügt über zwei separate LEDs zur Betriebs- und Wartungsanzeige.

Anschlussmöglichkeiten für weitere Melder und externe Handauslösung sowie ein potentialfreier Alarmkontakt stehen ebenfalls zur Verfügung. Bei besonders grossen und schweren Türen (über 1250 mm) oder Türen, bei denen der Feststellpunkt über 140° liegen soll, empfehlen wir, an Stelle der G-EMR XEA, Haftmagnete EM in Verbindung mit der Rauchmeldezentrale RMZ XEA einzusetzen.

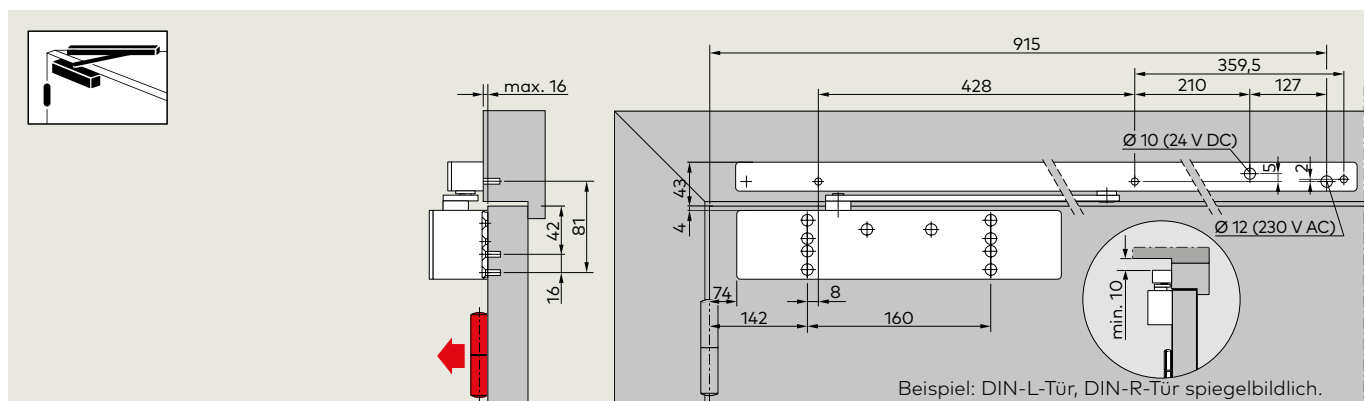
Technische Daten

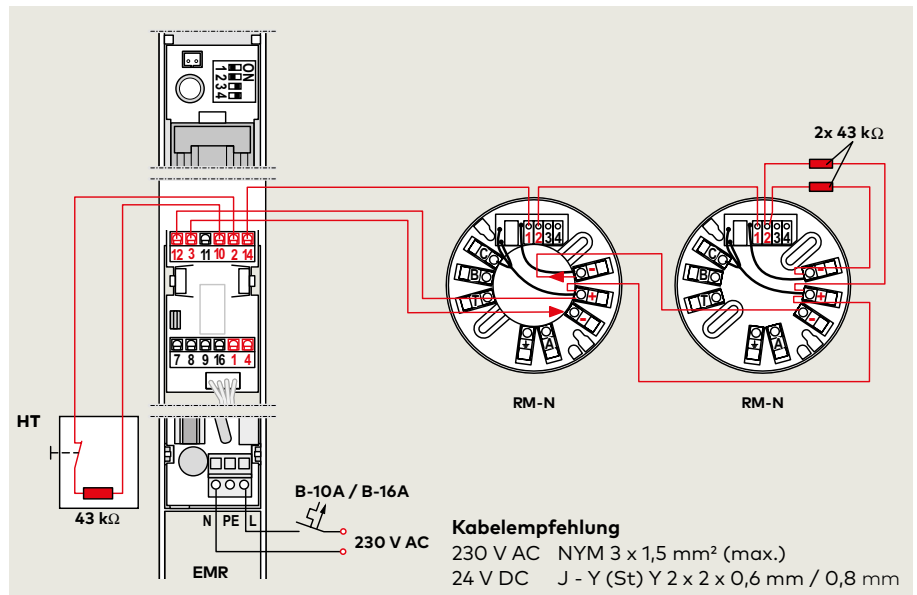
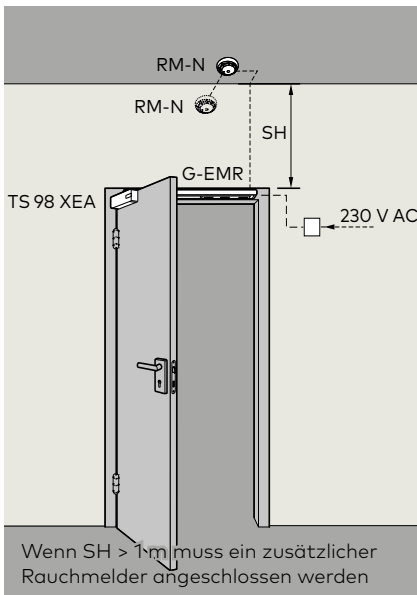
Anschlussspannung	230 V AC \pm 10%
Betriebsspannung (intern)	24 V DC
max. Nennausgangsleistung	9,8 W
Leistungsaufnahme EMF	1,4 W
Einschaltdauer	100% ED
Auslösemoment	einstellbar

Detaillierte Technische Daten Rauchmelder siehe Seite 26

Montage Bandseite

Türschliesser TS 98 XEA mit G-EMR XEA





F Eignungsnachweis

Der TS 98 XEA EMR ist vom Deutschen Institut für Bautechnik, Berlin, bauaufsichtlich zugelassen; Abnahmeprüfung vorgeschrieben.

Bei Montage auf der Bandgegenseite ist ein Eignungsnachweis in Verbindung mit der jeweiligen Feuer- und Rauchschutztür zusätzlich erforderlich.

Feststellanlage an einer Feuer- und Rauchschutztür, bestehend aus: Türschliesser TS 98 XEA, G-EMR XEA sowie je 1 Rauchmelder RM-N als Deckenmelder auf beiden Seiten der Tür – siehe Seite 26/27.

Vorschriften/Hinweise

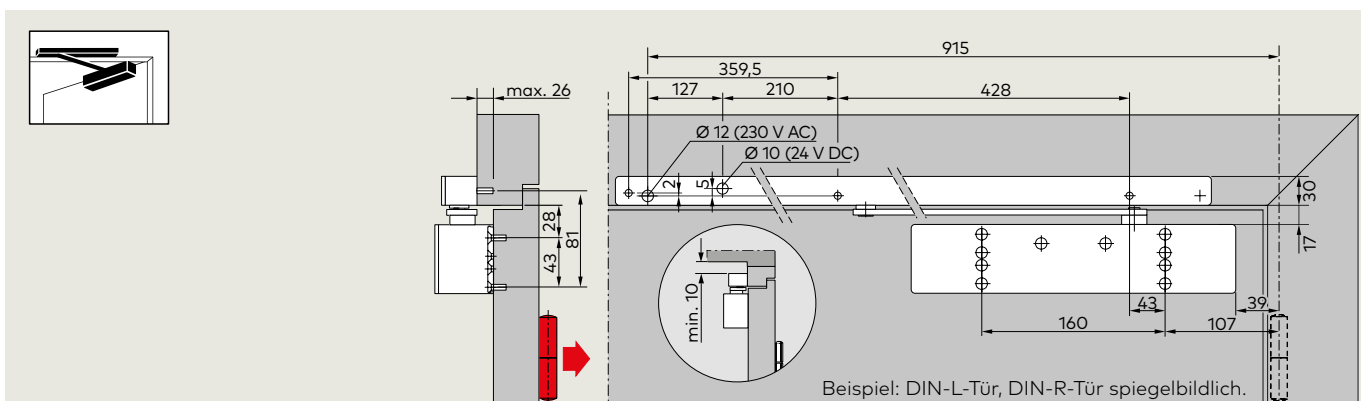
Die Verwendung von Feststellanlagen unterliegt aufgrund der amtlichen Zulassungsbestimmungen besonderen Vorschriften – siehe Seite 38/39.

Die Rauchmeldeeinheit muss gemäß der DIN 14677 nach 8 Jahren ausgetauscht werden. Das Erreichen der Austauschfrist wird über eine Leuchtdiode dauerhaft angezeigt.

Anwendungsbeispiel

Montage Bandgegenseite

Türschliesser TS 98 XEA mit G-EMR XEA



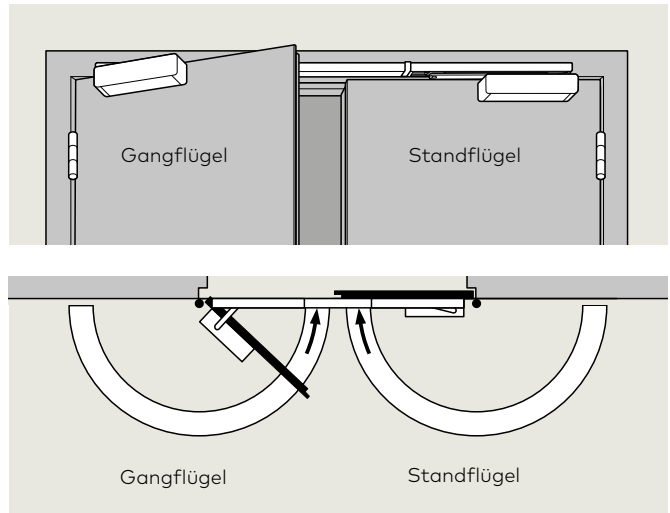
Schliessfolgeregler für 2-flügelige Türen zur Montage auf der Bandseite

GSR XEA Normalausführung

Der GSR XEA gewährleistet, dass sich bei 2-flügeligen Türen der Gangflügel stets nach dem Standflügel schliesst und zeichnet sich dadurch aus, dass er mit einem Schubstangen-Klemmsystem ausgerüstet ist. Dieses System arbeitet unabhängig von der Hydraulik des Türschliessers und sorgt so für höchste Sicherheit und Zuverlässigkeit (kein „Zuschleichen“ der Tür). Eine Überlastsicherung schützt die Schliessfolgeregelung und die Türkonstruktion vor Beschädigung. Der Schliessfolgeregler GSR XEA ist sowohl für DIN-L- als auch für DIN-R-Türen verwendbar und wird mit Türschliessern TS 98 XEA kombiniert.

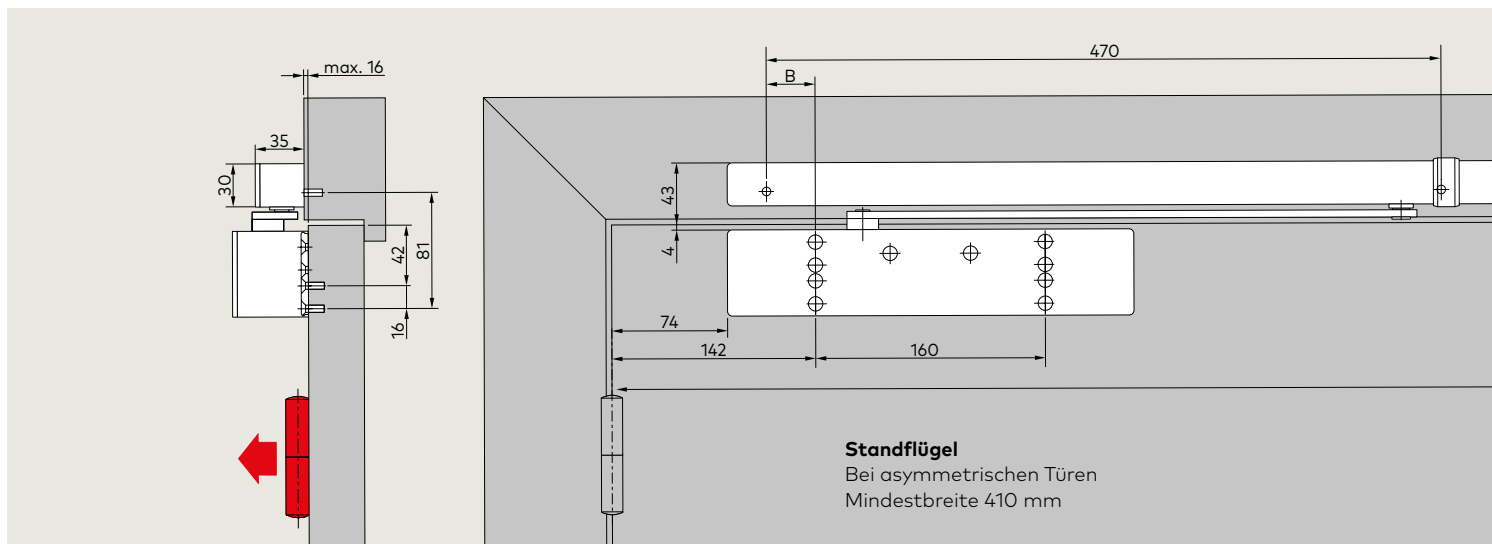
F Eignungsnachweis

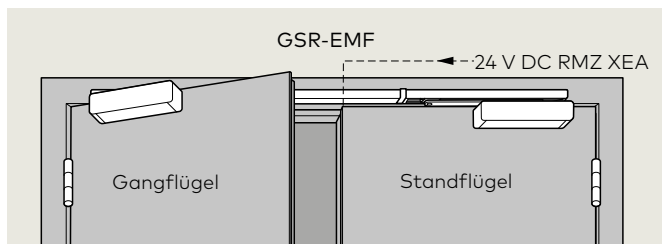
Der TS 98 XEA GSR ist vom Staatlichen Materialprüfungsamt, Dortmund, nach DIN EN 1158 geprüft und güteüberwacht. Eignungsnachweis in Verbindung mit der jeweiligen Feuer- und Rauchschutztür ist zusätzlich erforderlich.



Montage Bandseite

Türschliesser TS 98 XEA mit GSR / GSR-EMF XEA





GSR-EMF XEA mit elektromechanischer Feststellung

Der GSR-EMF XEA sorgt nicht nur für die richtige Reihenfolge beim Schliessen 2-flügeliger Türen, er ermöglicht ausserdem ein Feststellen der Türflügel. Im Alarmfall oder bei Stromausfall wird die Feststellung aufgehoben und die Tür vom Türschliesser geschlossen. Die Ansteuerung erfolgt über externe Rauchmeldezentralen. Durch die einstellbare Ausrückkraft (werkzeuglos) kann die Feststellung auch von Hand problemlos ausgelöst werden. Der Feststellpunkt ist gleichzeitig der max. Türöffnungswinkel. Um Beschädigungen der Tür bzw. des Türschliessers zu vermeiden, muss ein Türstopper gesetzt werden. Für Türen, bei denen der Feststellpunkt über 130° liegen soll, empfehlen wir, an Stelle der elektromechanischen Feststellung Haftmagnete EM einzusetzen.

F Eignungsnachweis

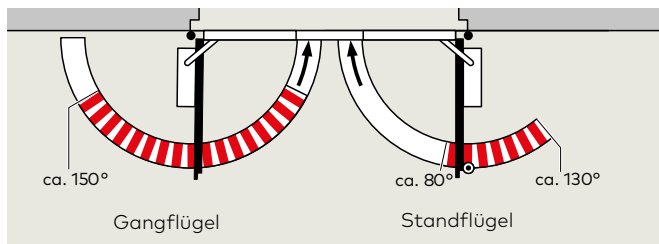
Der TS 98 XEA GSR-EMF 1, EMF 2 und EMF 1G sind vom Deutschen Institut für Bautechnik, Berlin, mit allen namhaften Rauchmeldesystemen bauaufsichtlich zugelassen; Abnahmeprüfung vorgeschrieben.

Vorschriften/Hinweise

Die Verwendung von Feststellenanlagen unterliegt aufgrund der amtlichen Zulassungsbestimmungen besonderen Vorschriften – siehe Seite 38/39.

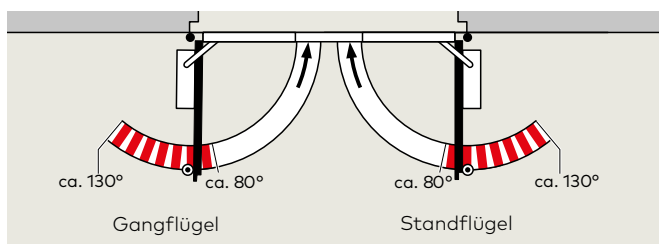
Technische Daten

Betriebsspannung EMF	24 V DC, ± 15%
Leistungsaufnahme EMF 1	1,4 W
EMF 2	2,8 W
Einschaltdauer	100% ED
Auslösemoment	einstellbar



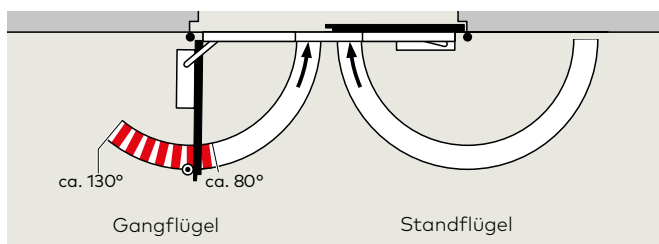
GSR-EMF 1 XEA

Gleichzeitiges Feststellen von Gang und Standflügel an einem beliebigen Feststellpunkt zwischen 80° und 130° (bis max. 150° beim Gangflügel).



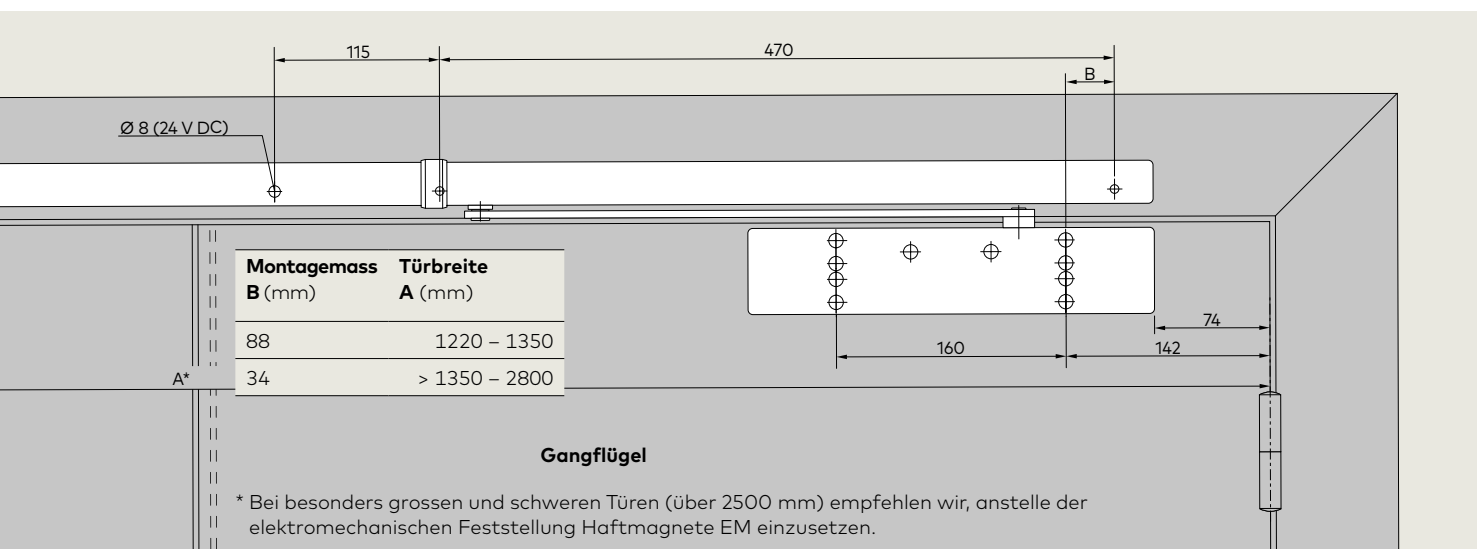
GSR-EMF 2 XEA

Unabhängiges Feststellen von Gang und Standflügel an einem beliebigen Feststellpunkt zwischen 80° und 130°.



GSR-EMF 1G XEA

Nur Feststellen des Gangflügels an einem beliebigen Feststellpunkt zwischen 80° und 130°. Mit diesem Schliessfolgeregler kann bei Tür-Sonderkonstruktionen, z. B. feststehender Seitenflügel, schmaler Standflügel bei asymmetrischen Türen usw., der Gangflügel allein festgestellt werden.



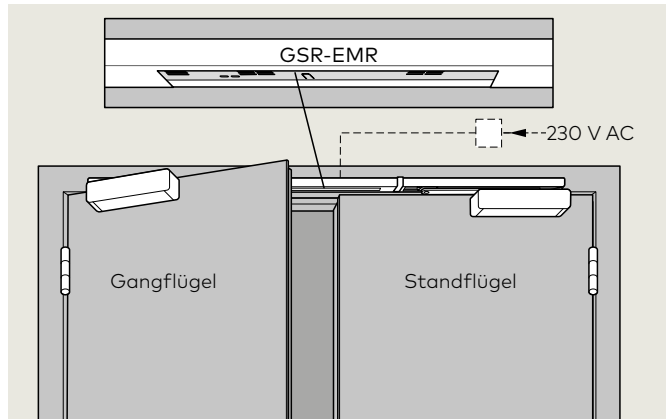
* Bei besonders grossen und schweren Türen (über 2500 mm) empfehlen wir, anstelle der elektromechanischen Feststellung Haftmagnete EM einzusetzen.

Schliessfolgeregler

für 2-flügelige Türen zur Montage auf der Bandseite

GSR-EMR XEA

mit elektromechanischer Feststellung und integrierter Rauchmeldezentrale

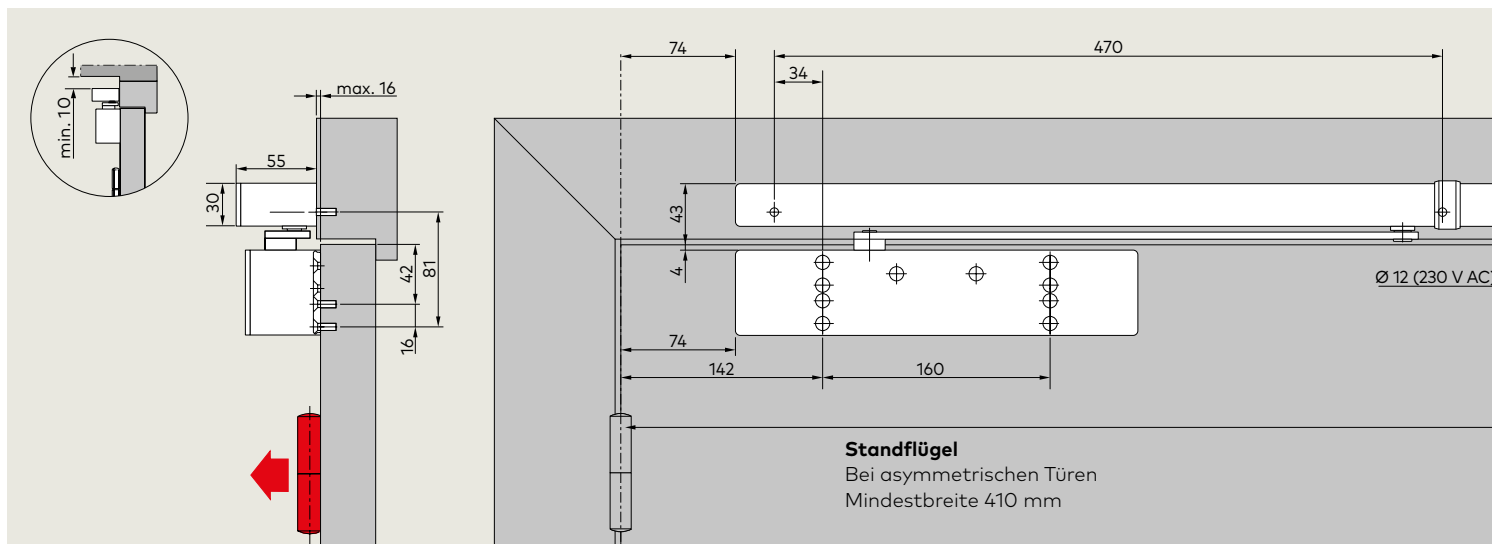


Der GSR-EMR XEA sorgt nicht nur für die richtige Reihenfolge beim Schliessen 2-flügeliger Türen, er ermöglicht Feuer- und Rauchschutztüren so auszurüsten, dass sie sich exakt feststellen lassen und völlig unabhängig von anderen Systemen überwacht und gesteuert werden. Im Alarmfall oder bei Stromausfall wird die Feststellung aufgehoben und die Tür vom Türschliesser geschlossen. Durch die einstellbare Ausrückkraft (werkzeuglos) kann die Feststellung auch von Hand problemlos ausgelöst werden. Der Feststellpunkt ist gleichzeitig der max. Türöffnungswinkel. Um Beschädigungen der Tür bzw. des Türschliessers zu vermeiden, muss ein Türstopper gesetzt werden.

Anschlussmöglichkeiten für weitere Melder und externe Handauslösung sowie ein potentialfreier Alarmkontakt stehen ebenfalls zur Verfügung. Bei besonders grossen und schweren Türen (über 1250 mm) oder Türen, bei denen der Feststellpunkt über 130° liegen soll, empfehlen wir, an Stelle der elektromechanischen Feststellung, Haftmagnete EM einzusetzen. Das Gerät verfügt über zwei separate LEDs zur Betriebs- und Wartungsanzeige.

Montage Bandseite

Türschliesser TS 98 XEA mit GSR-EMR XEA



F Eignungsnachweis

TS 98 XEA GSR-EMR 1, EMR 2 und EMR 1G sind vom Deutschen Institut für Bautechnik, Berlin, bauaufsichtlich zugelassen; Abnahmeprüfung vorgeschrieben.

Vorschriften/Hinweise

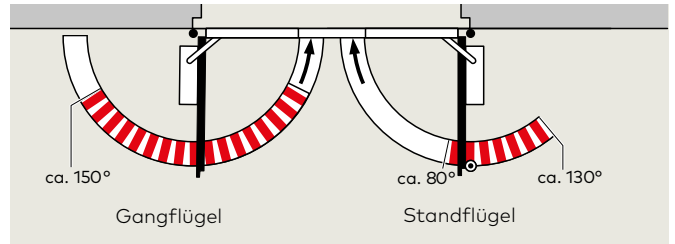
Die Verwendung von Feststellanlagen unterliegt aufgrund der amtlichen Zulassungsbestimmungen besonderen Vorschriften – siehe Seite 38/39.

Die Rauchmeldeeinheit muss gemäss der DIN 14677 nach 8 Jahren ausgetauscht werden. Das Erreichen der Austauschfrist wird über eine Leuchtdiode dauerhaft angezeigt.

Technische Daten

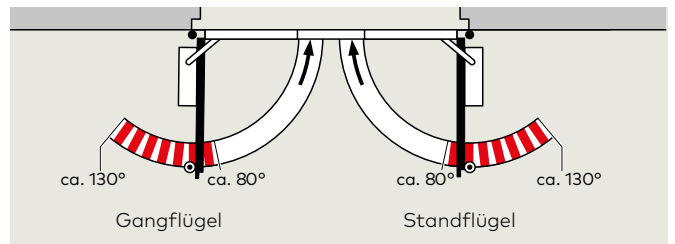
Anschlussspannung	230 V AC ± 10%
Betriebsspannung (intern)	24 V DC
max. Nennausgangsleistung	9,8 W
Leistungsaufnahme EMR 1	1,4 W
EMR 2	2,8 W
Einschaltdauer	100% ED
Auslösemoment	einstellbar

Detaillierte Technische Daten Rauchmelder siehe Seite 26



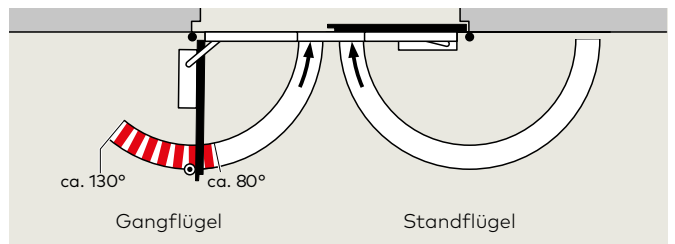
GSR-EMR 1 XEA

Gleichzeitiges Feststellen von Gang und Standflügel an einem beliebigen Feststellpunkt zwischen 80° und 130° (bis max. 150° beim Gangflügel)



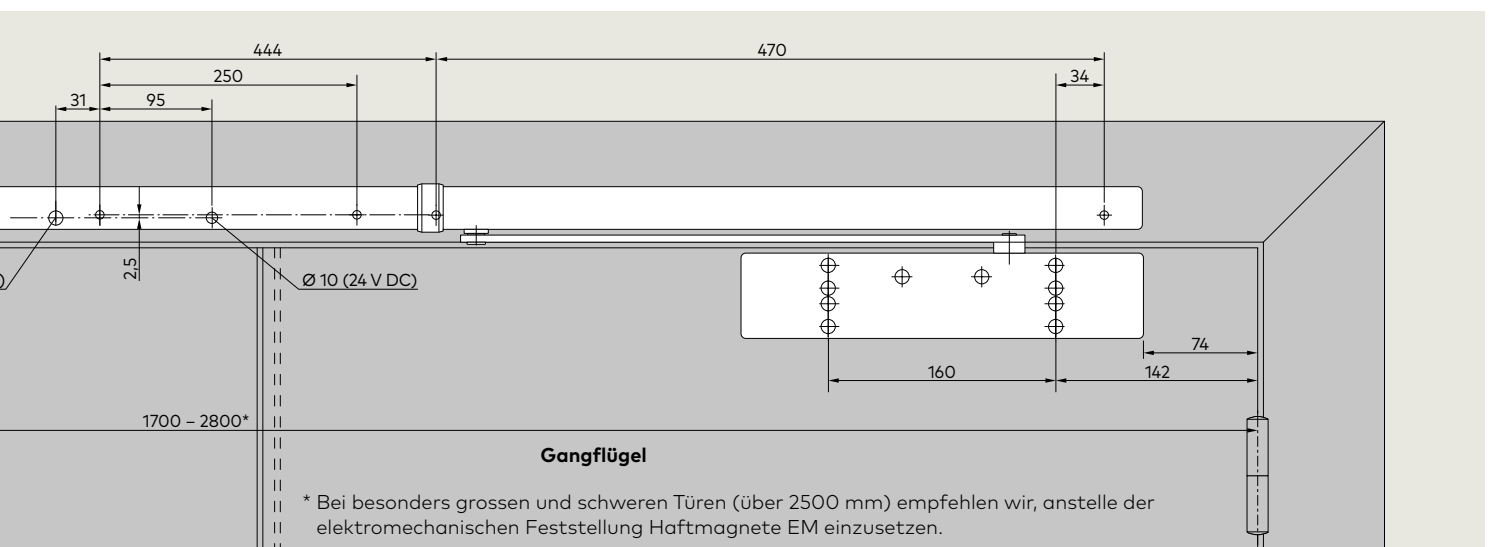
GSR-EMR 2 XEA

Unabhängiges Feststellen von Gang und Standflügel an einem beliebigen Feststellpunkt zwischen 80° und 130°.



GSR-EMR 1G XEA

Nur Feststellen des Gangflügels an einem beliebigen Feststellpunkt zwischen 80° und 130°. Mit diesem Schliessfolgeregler kann bei Tür-Sonderkonstruktionen, z. B. feststehender Seitenflügel, schmaler Standflügel bei asymmetrischen Türen usw., der Gangflügel allein festgestellt werden.



Schliessfolgeregler für 2-flügelige Türen zur Montage auf der Bandgegenseite BG

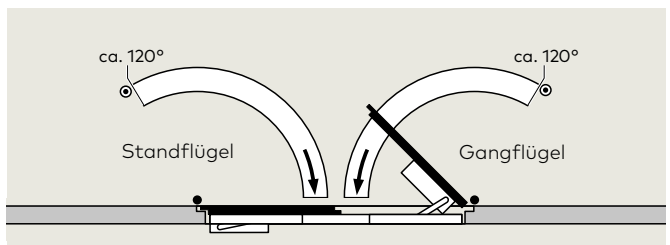
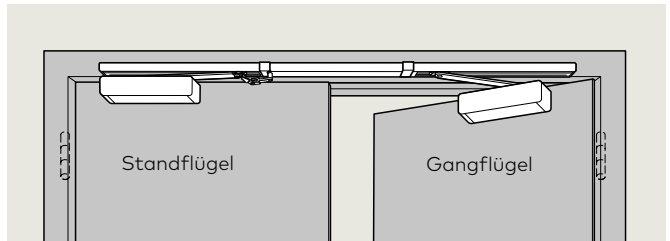
GSR XEA BG Normalausführung

Der GSR XEA gewährleistet, dass sich bei 2-flügeligen Türen der Gangflügel stets nach dem Standflügel schliesst und zeichnet sich dadurch aus, dass er mit einem Schubstangen-Klemmsystem ausgerüstet ist. Dieses System arbeitet unabhängig von der Hydraulik des Türschliessers und sorgt so für höchste Sicherheit und Zuverlässigkeit (kein „Zuschleichen“ der Tür). Eine Überlastsicherung schützt die Schliessfolgeregelung und die Türkonstruktion vor Beschädigung. Der Schliessfolgeregler GSR ist sowohl für DIN-L- als auch für DIN-R-Türen verwendbar und wird mit Türschliessern TS 98 XEA kombiniert.

Der max. Türöffnungswinkel ist ca. 120°. Um Beschädigungen der Tür bzw. des Türschliessers zu vermeiden, muss ein Türstopper gesetzt werden. Bei Panikanwendungen an Feuer- und Rauchschutztüren wird der Einsatz des TS 98 XEA GSR an der Bandseite empfohlen.

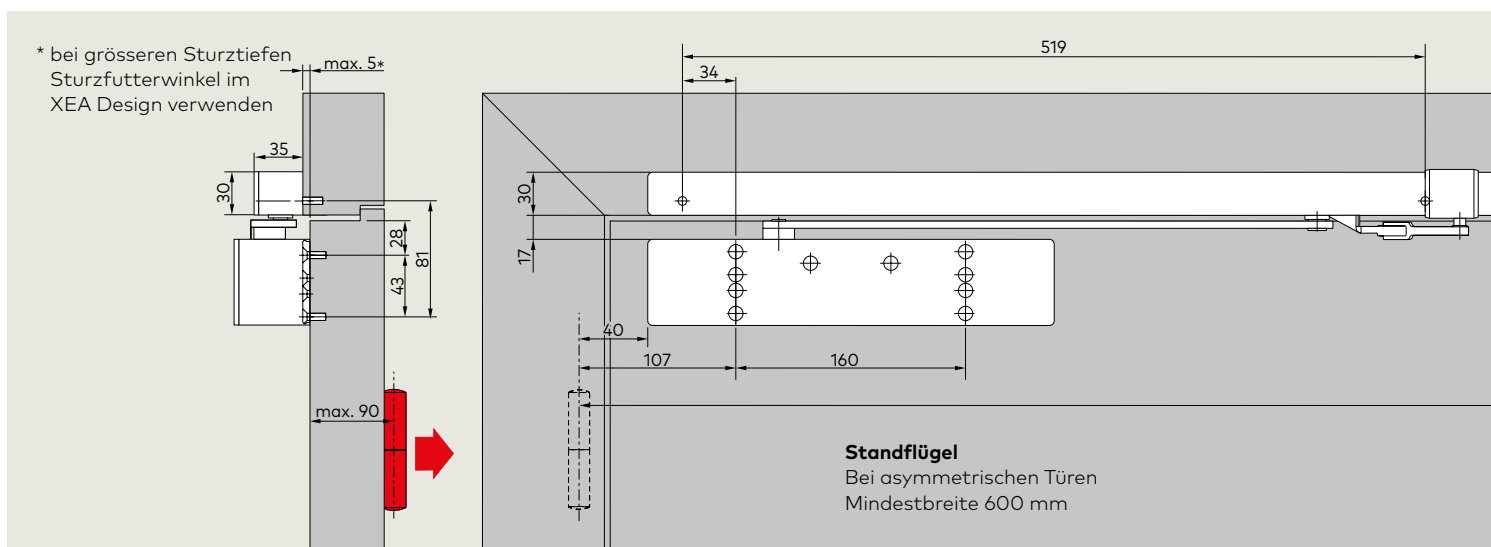
F Eignungsnachweis

Der TS 98 XEA GSR BG ist vom Staatlichen Materialprüfungsamt, Dortmund, nach DIN EN 1158 geprüft und güteüberwacht. Eignungsnachweis in Verbindung mit der jeweiligen Feuer- und Rauchschutztür ist zusätzlich erforderlich.



Montage Bandgegenseite

Türschliesser TS 98 XEA mit GSR XEA BG / GSR-EMF XEA BG



GSR-EMF 2 XEA BG mit elektromechanischer Feststellung

Der GSR-EMF XEA sorgt nicht nur für die richtige Reihenfolge beim Schliessen 2-flügeliger Türen, er ermöglicht ausserdem ein Feststellen der Türflügel. Im Alarmfall oder bei Stromausfall wird die Feststellung aufgehoben und die Tür vom Türschliesser geschlossen. Die Ansteuerung erfolgt über externe Rauchmeldezentralen. Durch die einstellbare Ausrückkraft (werkzeuglos) kann die Feststellung auch von Hand problemlos ausgelöst werden. Der Feststellpunkt ist gleichzeitig der max. Türöffnungswinkel. Um Beschädigungen der Tür bzw. des Türschliessers zu vermeiden, muss ein Türstopper gesetzt werden.

F Eignungsnachweis

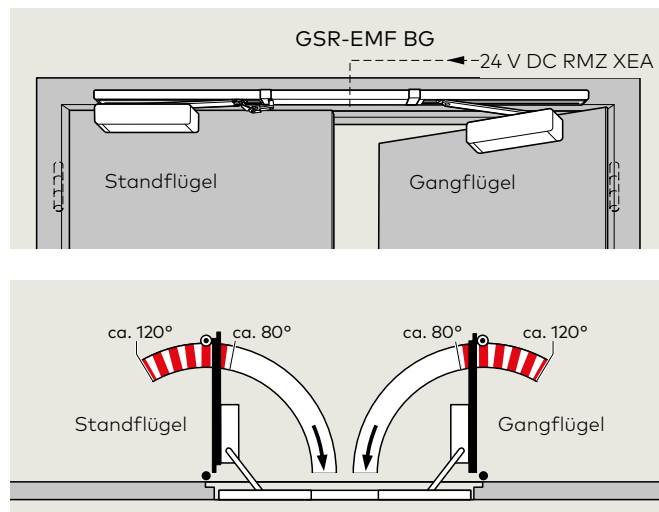
Der TS 98 XEA GSR-EMF 2 BG ist vom Deutschen Institut für Bautechnik, Berlin, mit allen namhaften Rauchmeldesystemen bauaufsichtlich zugelassen; Abnahmeprüfung vorgeschrieben.

Vorschriften/Hinweise

Die Verwendung von Feststellenanlagen unterliegt aufgrund der amtlichen Zulassungsbestimmungen besonderen Vorschriften – siehe Seite 38/39.

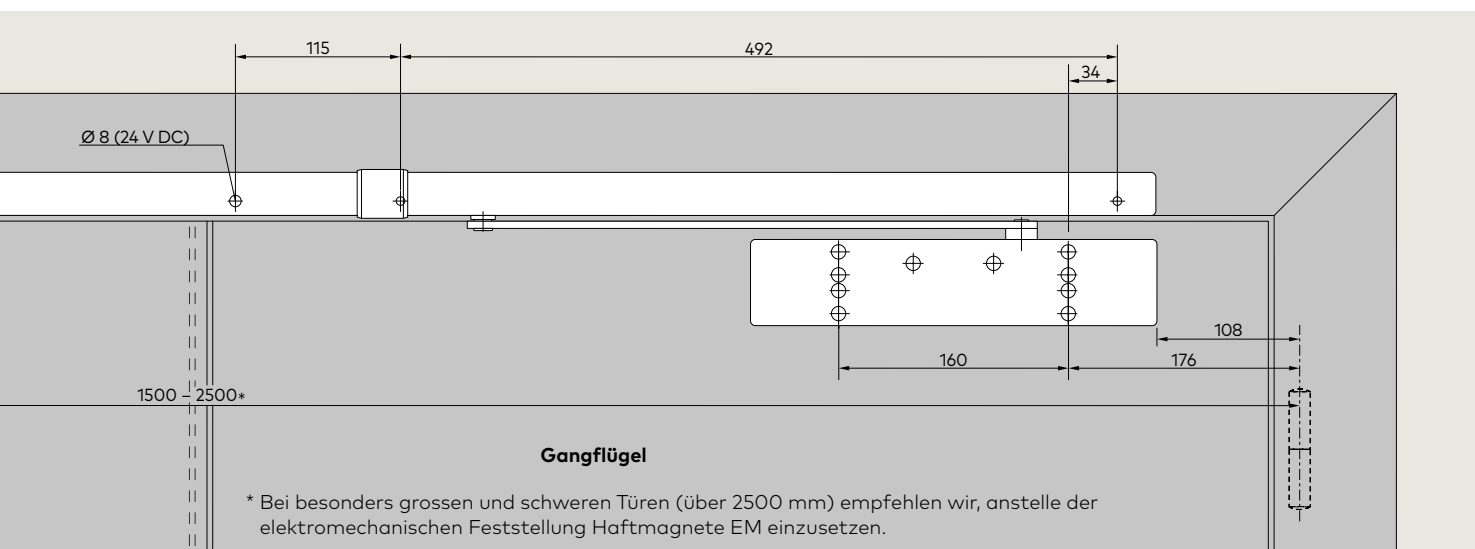
Technische Daten

Betriebsspannung EMF	24 V DC, $\pm 15\%$
Leistungsaufnahme EMF 1	1,4 W
EMF 2	2,8 W
Einschaltdauer	100% ED
Auslösemoment	einstellbar



GSR-EMF 2 XEA BG

Unabhängiges Feststellen von Gang und Standflügel an einem beliebigen Feststellpunkt zwischen 80° und 120°.

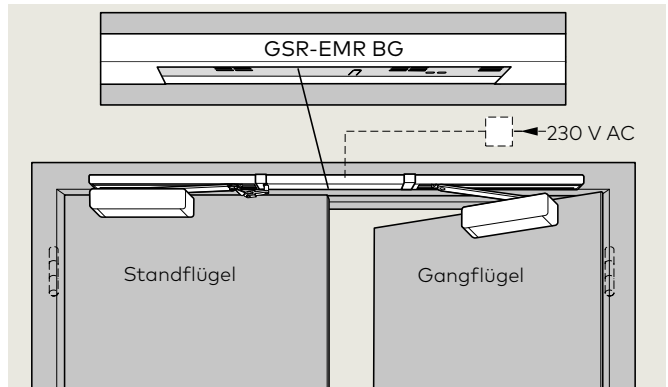


Schliessfolgeregler

für 2-flügelige Türen zur Montage auf der Bandgegenseite BG

GSR-EMR XEA BG

mit elektromechanischer Feststellung und integrierter Rauchmeldezentrale

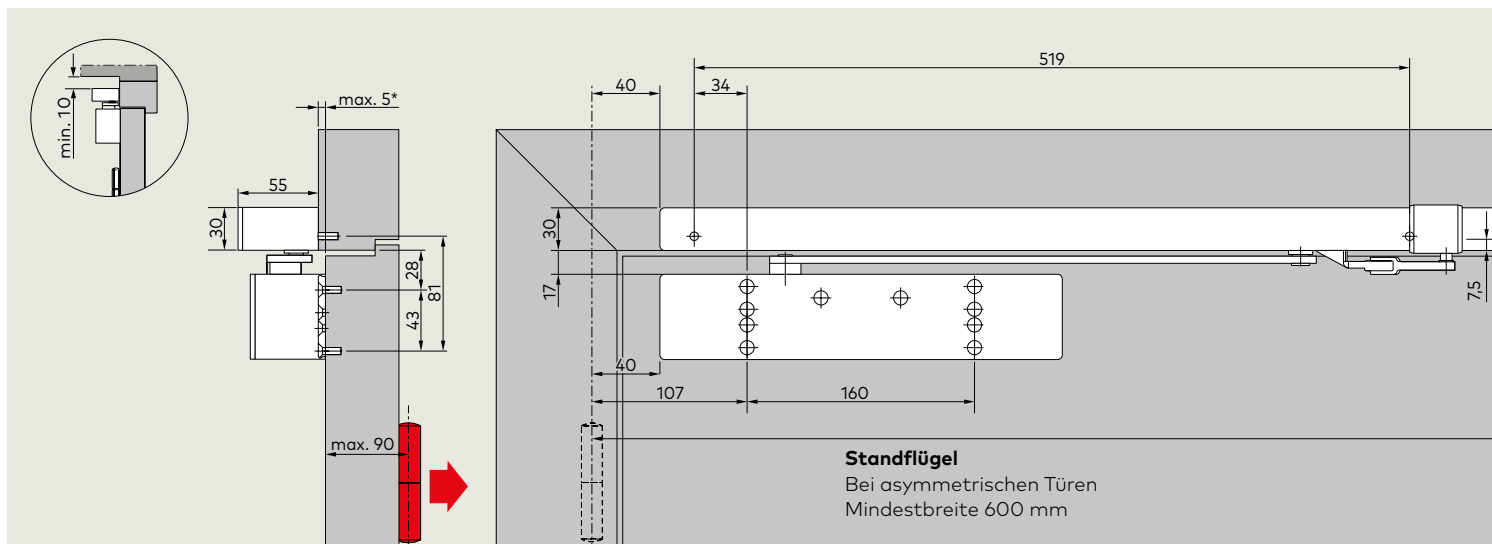


Der GSR-EMR XEA sorgt nicht nur für die richtige Reihenfolge beim Schliessen 2-flügeliger Türen, er ermöglicht Feuer- und Rauchschutztüren so auszurüsten, dass sie sich exakt feststellen lassen und völlig unabhängig von anderen Systemen überwacht und gesteuert werden. Im Alarmfall oder bei Stromausfall wird die Feststellung aufgehoben und die Tür vom Türschliesser geschlossen. Durch die einstellbare Ausrückkraft (werkzeuglos) kann die Feststellung auch von Hand problemlos ausgelöst werden. Der Feststellpunkt ist gleichzeitig der max. Türöffnungswinkel. Um Beschädigungen der Tür bzw. des Türschliessers zu vermeiden, muss ein Türstopper gesetzt werden.

Anschlussmöglichkeiten für weitere Melder und externe Handauslösung sowie ein potentialfreier Alarmkontakt stehen ebenfalls zur Verfügung. Bei besonders grossen und schweren Türen (über 1250 mm) oder Türen, bei denen der Feststellpunkt über 130° liegen soll, empfehlen wir, an Stelle der elektromechanischen Feststellung, Haftmagnete EM einzusetzen. Das Gerät verfügt über zwei separate LEDs zur Betriebs- und Wartungsanzeige.

Montage Bandgegenseite

Türschliesser TS 98 XEA mit GSR-EMR XEA BG



F Eignungsnachweis

Der TS 98 XEA GSR-EMR 2 BG ist vom Deutschen Institut für Bautechnik, Berlin, bauaufsichtlich zugelassen; Abnahmeprüfung vorgeschrieben.

Vorschriften/Hinweise

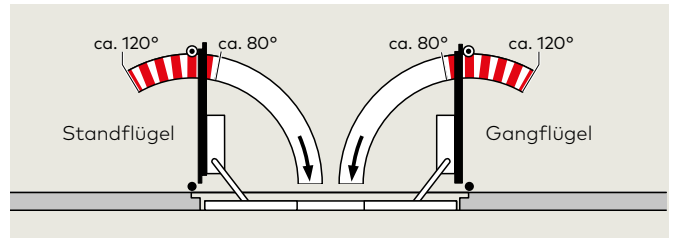
Die Verwendung von Feststellanlagen unterliegt aufgrund der amtlichen Zulassungsbestimmungen besonderen Vorschriften – siehe Seite 38/39.

Die Rauchmeldeeinheit muss gemäss der DIN 14677 nach 8 Jahren ausgetauscht werden. Das Erreichen der Austauschfrist wird über eine Leuchtdiode dauerhaft angezeigt.

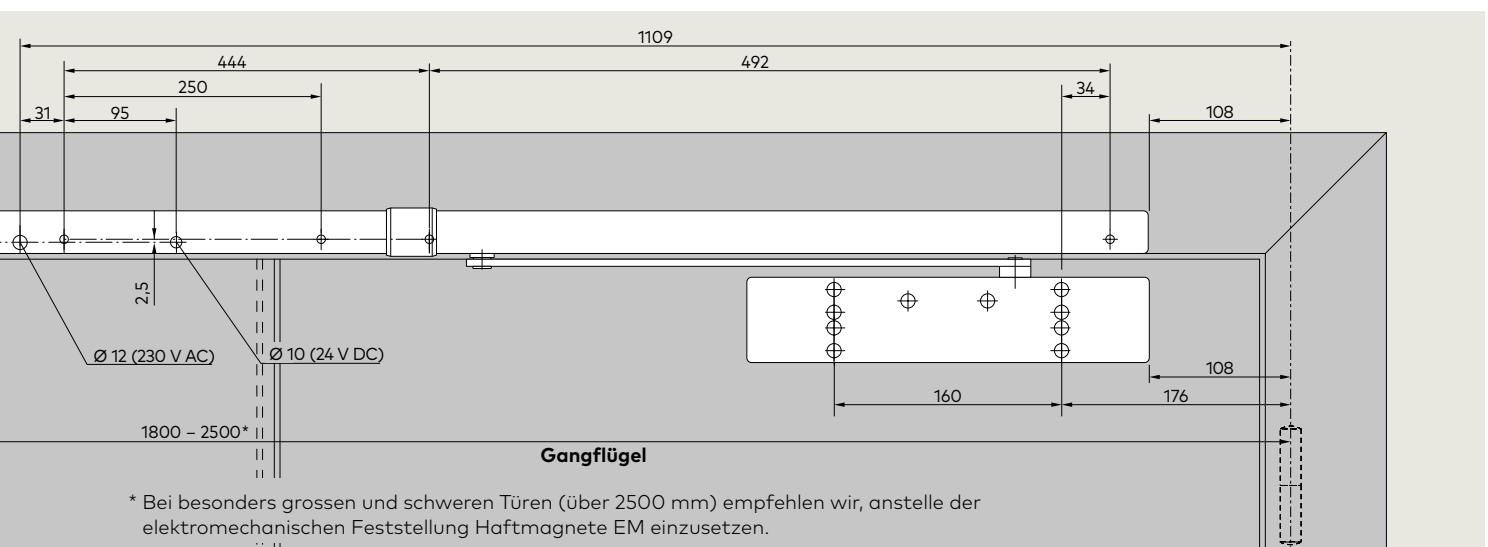
Technische Daten

Anschlussspannung	230 V AC \pm 10%
Betriebsspannung (intern)	24 V DC
max. Nennausgangsleistung	9,8 W
Leistungsaufnahme EMR 1	1,4 W
EMR 2	2,8 W
Einschaltdauer	100% ED
Auslösemoment	einstellbar

Detaillierte Technische Daten Rauchmelder siehe Seite 26

**GSR-EMR 2 XEA BG**

Unabhängiges Feststellen von Gang und Standflügel an einem beliebigen Feststellpunkt zwischen 80° und 120°.



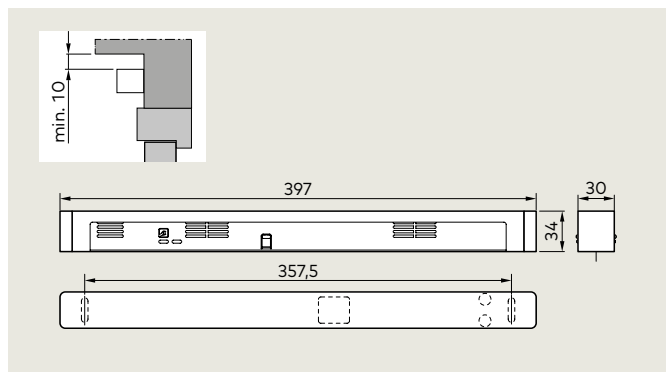
Rauchmeldezentrale RMZ XEA

Rauchmelder RM-N

Daten und Merkmale		RMZ XEA	RM-N
Funktionen	Rauchmelder	●	●
	Auslösevorrichtung	●	-
	Energieversorgung	●	-
Raucherkennung	Streulichtprinzip (optisch)	●	●
Montage	Sturzmontage	●	-
	Deckenmontage	-	●
Anschluss weiterer Melder		●	-
Gesamtanschlussleistung (max.) für Feststellvorrichtung und weitere Melder in W		9,8	-
Leistungsaufnahme interner Melder in W		1,2	0,65
LED Anzeigen	Alarm	●	●
	Betrieb	●	-
	Wartung	●	-
	Verschmutzung	●	-
Eingangsspannung		230 V AC ± 10 %	24 V DC +15%, -10%
Ausgangsspannung		24 V DC	-
Betriebsspannung Melder		24 V DC +15%, -10%	24 V DC
Stromaufnahme (max.) in mA		75	20
Potentialfreier Wechselkontakt Kleinspannung (SELV)		24 V AC/DC 1 A	30 V AC/DC 1 A
Rückstellung	automatisch	●	●
	umstellbar auf Hand-Reset	●	-
Funktionskontrolle Prüfgas		●	●
Anschlussklemmen für externe Handauslösung		●	-
Schutzart		IP 30	IP 43
Umgebungstemperatur in °C		-20, +40	-10, +60
Gewicht in kg		0,25	0,15
Abmessungen in mm	Länge	379	∅ 100
	Bautiefe	34	
	Höhe	30	44
Geprüft nach EN 54 Teil 7		●	●
CE-Kennzeichnung für Bauprodukte		●	●

● Ja - Nein

Die Rauchmeldezentrale RMZ XEA und der Rauchmelder RM-N ergänzen in idealer Weise das bewährte, praxisgerechte TS 98 XEA System für den vorbeugenden Brandschutz. Sie sind nach den neuesten Richtlinien des Deutschen Instituts für Bautechnik konzipiert und bieten die Gewähr für ein optimales Zusammenwirken aller Einrichtungen zum Feststellen von Feuer- und Rauchschutztüren unter den verschiedensten Bedingungen.



Rauchmeldezentrale RMZ XEA

Die Rauchmeldezentrale RMZ im XEA Design versorgt angeschlossene Feststellvorrichtungen mit 24 V Gleichstrom und schaltet diese im Alarmfall oder bei Stromausfall stromlos (Auslösung). Die Rückstellung erfolgt automatisch, kann aber auf Hand-Reset umgestellt werden.

Anschlussmöglichkeiten für weitere Melder sowie für eine externe Handauslösung und ein potenzialfreier Wechselkontakt stehen ebenfalls zur Verfügung.

Die Rauchmeldezentrale ist in der Ausführung RMZ XEA mit stabilisiertem Netzteil. Das Gerät verfügt über zwei separate LEDs zur Betriebs- und Wartungsanzeige.

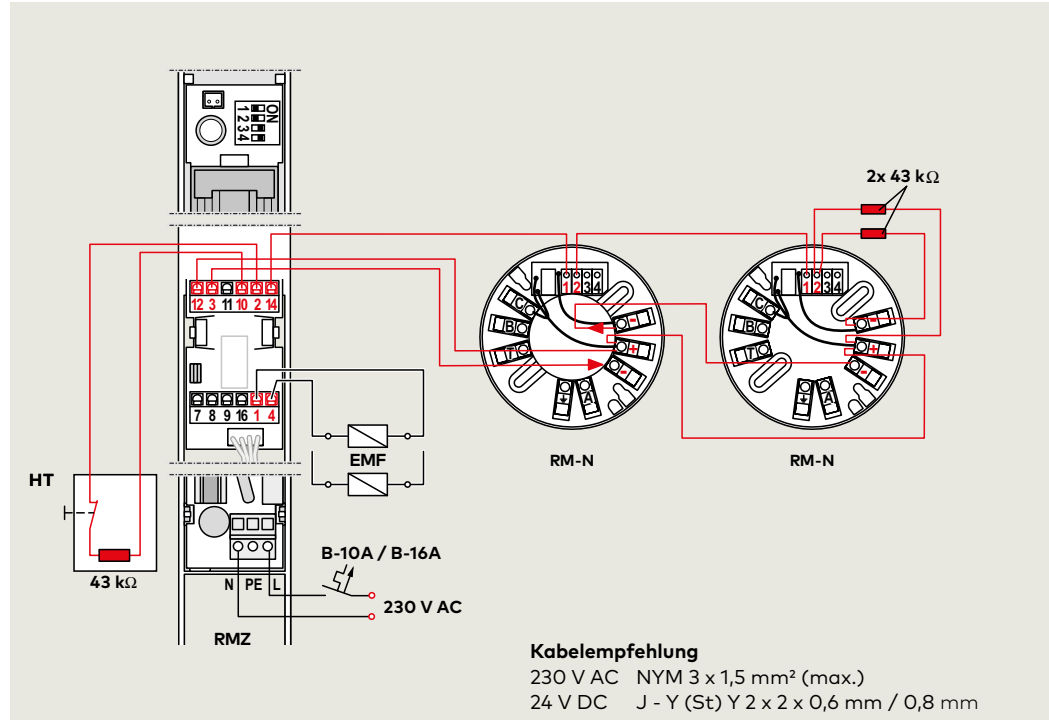
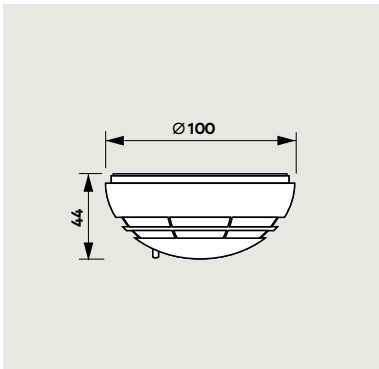
F Eignungsnachweis

Die RMZ XEA ist vom Deutschen Institut für Bautechnik, Berlin, bauaufsichtlich zugelassen; Abnahmeprüfung vorgeschrieben.

Vorschriften/Hinweise

Die Rauchmeldeeinheit der RMZ XEA muss gemäss der DIN 14677 nach 8 Jahren ausgetauscht werden. Das Erreichen der Austauschfrist wird über eine Leuchtdiode dauerhaft angezeigt.

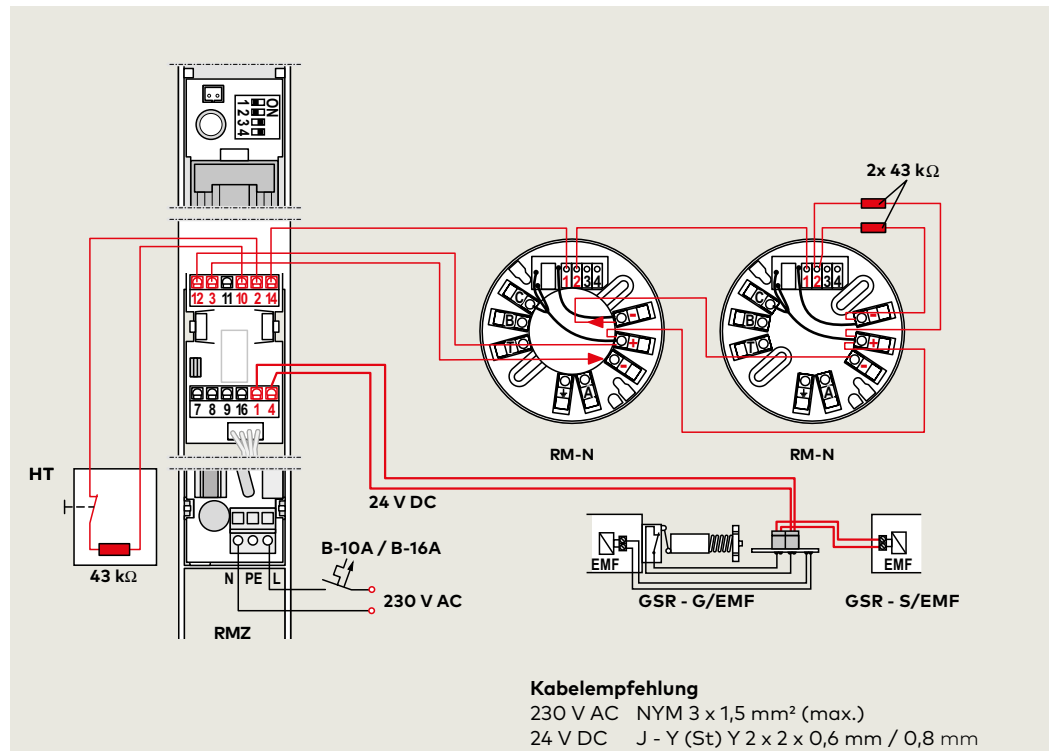
Anschlussplan Beispiel RMZ XEA mit 2x RM-N



Rauchmelder RM-N

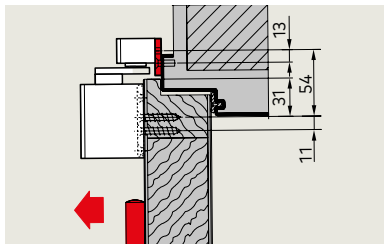
Der Rauchmelder RM-N erkennt frühzeitig sowohl Schwelbrände als auch offene Brände mit Rauchentwicklung und kann an alle dormakaba Feststellanlagen angeschlossen werden.

Anschlussplan GSR-EMR XEA mit 2x RM-N

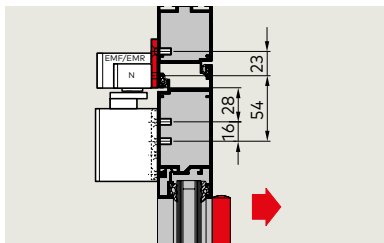
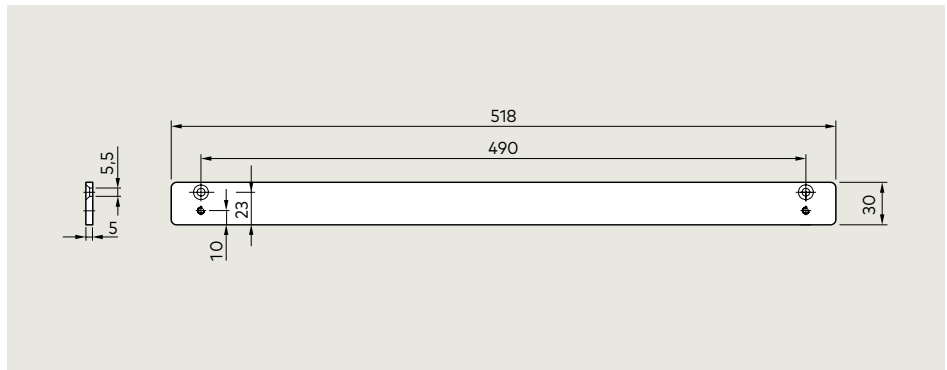


Zubehör

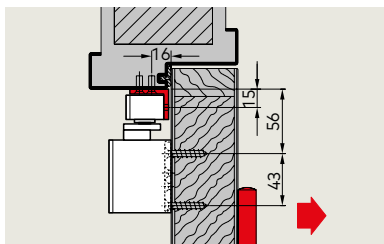
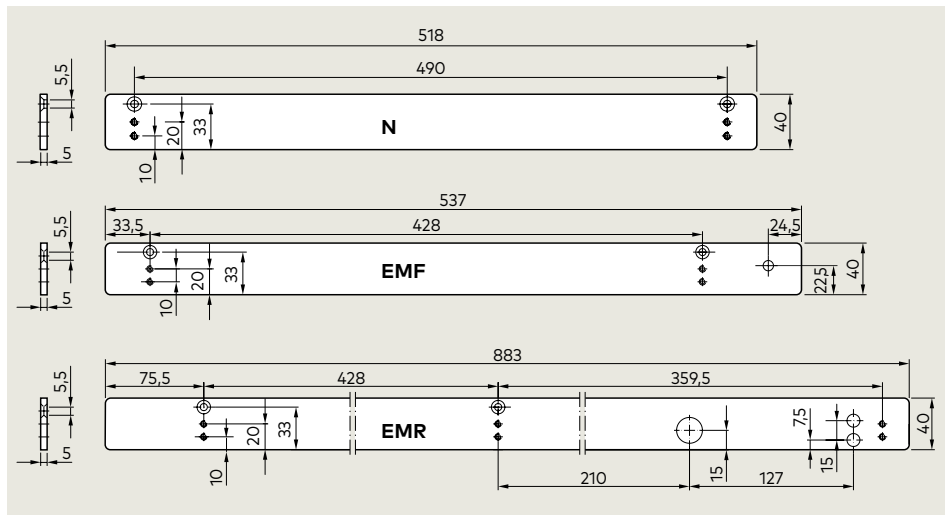
1-flügelige Türen



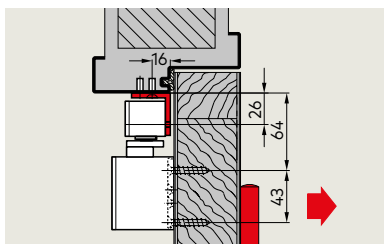
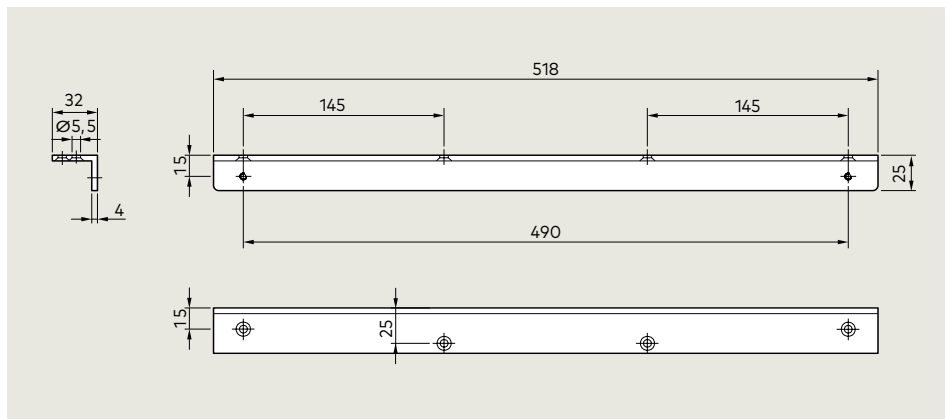
Montageplatte 30 mm für G-N XEA
Zur Anbringung der Gleitschiene an Türrahmen, bei denen keine direkte Montage möglich ist.



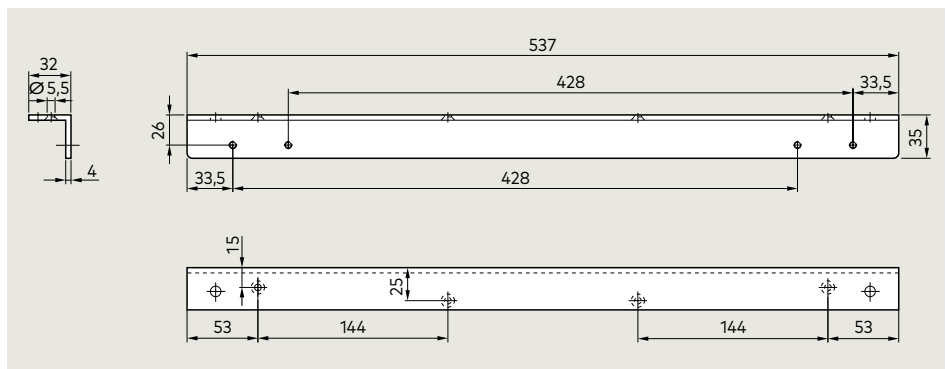
Montageplatte 40 mm für G-N XEA, EMF XEA, EMR XEA
Zur Anbringung der Gleitschiene an Türrahmen, bei denen keine direkte Montage möglich ist.



Sturzfutterwinkel für G-N XEA
Zur Anbringung der Gleitschiene an Türrahmen mit tiefem Sturz bei Montage auf der Bandgegenseite. Ausführungsvariante G-N XEA für direkte Sturzmontage ebenfalls erhältlich.

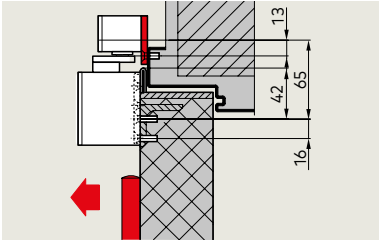


Sturzfutterwinkel für G-EMF XEA
Zur Anbringung der Gleitschiene an Türrahmen mit tiefem Sturz bei Montage auf der Bandgegenseite.

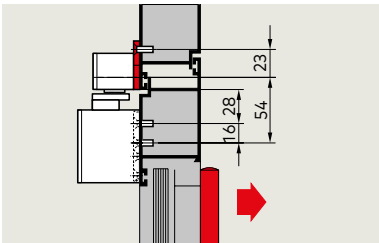
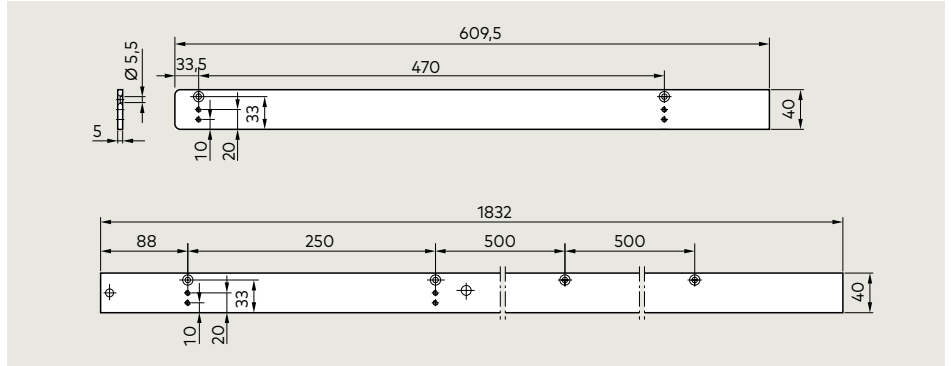


Zubehör

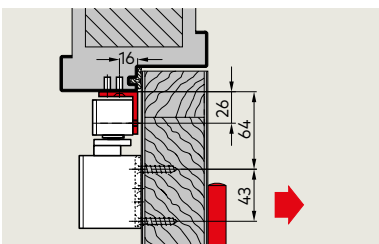
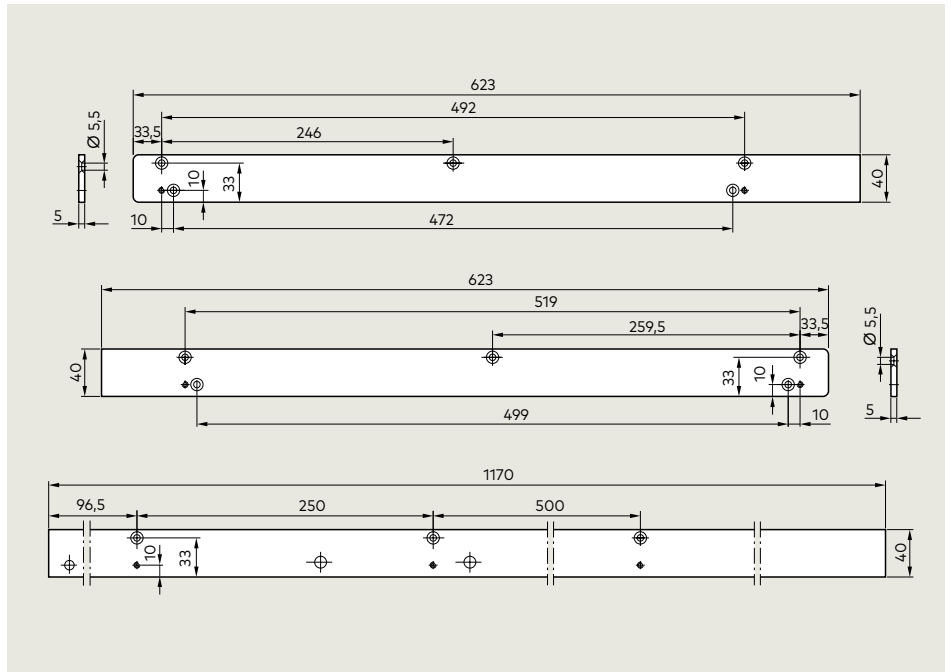
2-flügelige Türen



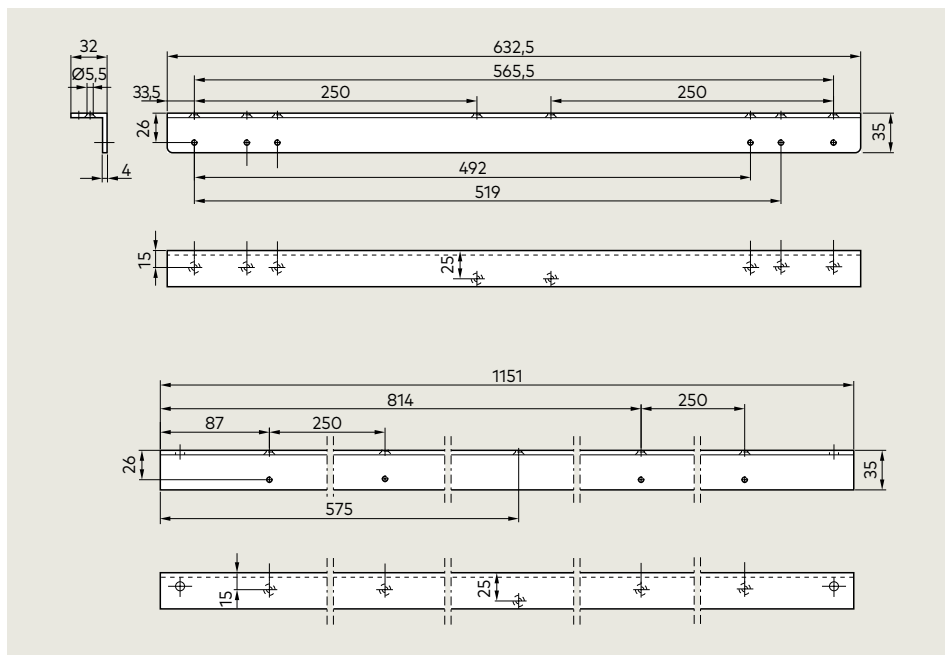
Montageplatte 40 mm für GSR XEA
Zur Anbringung der Gleitschienen an Türrahmen, bei denen keine direkte Montage möglich ist.



Montageplatte 40 mm für GSR XEA BG
Zur Anbringung der Gleitschienen an Türrahmen, bei denen keine direkte Montage möglich ist.


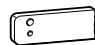









Sturzfutterwinkel für GSR XEA BG
Zur Anbringung der Gleitschienen an Türrahmen mit tiefem Sturz.










Lieferumfang und Zubehör

1-flügelige Türen

			TS 98 XEA	Montageplatte 30 mm zu G-N XEA	Montageplatte 40 mm zu G-N XEA
					
			EN 1-6 mit Montageplatte ■ 441101xx	574000xx	574100xx
Produktbeschreibung siehe Seite			10	30	30
G-N XEA 	□ 570100xx	12	□	■	△
G-N XEA für direkte Sturzmontage Montage ohne Sturzfutterwinkel 	□ 570400xx	12	□	■	
G-N XEA mit 320 mm Hebel 	□ 570500xx		□	■	
G-EMF XEA 	□ 570800xx	14	□	■	
G-EMR XEA 	□ 570700xx	16	□	■	

- Feststellvorrichtung
- Rauchmeldezentrale
- xx Ergänzung Artikelnummer siehe Farboptionen
- Schliesser separat
- Gleitschiene separat
- △ Zubehör
-  Nicht für FS-RS Türen geeignet

Montageplatte 40 mm zu G-EMF XEA	Montageplatte 40 mm zu G-EMR XEA	Sturzfutterwinkel zu G-N XEA	Sturzfutterwinkel zu G-EMF XEA	Öffnungsbegrenzung zu G-N XEA	RF-Einheit zu G-N XEA 
					
574200xx	574600xx	574300xx	574400xx	35800093	18570000
30	30	30	30	12	12
		△		△	△
				△	△
				△	△
△			△		
	△				

Rauchmelde-System

RMZ XEA
648000xx



RM-N
64830900
VE = 2 Stück



Produktbeschreibung siehe Seite 26

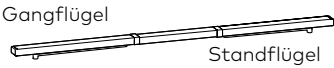

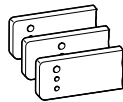
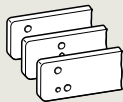

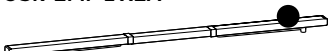

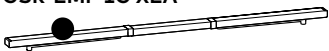






xx Farboptionen


- 01 Silber ähnlich RAL 9006 (P 600)
 - 11 Weiss ähnlich RAL 9016 (P 100)
 - 10 Weiss ähnlich RAL 9010 (P 210)
 - 19 Schwarz ähnlich RAL 9005 (P 190)
 - 08 Customer Confection
(nur für TS 98 XEA und G-N XEA verfügbar)
 - 09 Sonderfarbe
- Auch in Design-Ausführung* lieferbar
- 04 Edelstahl-Design (P 700)
 - 05 Gold (P 750)

* „Design“ bezieht sich auf die Oberflächenausführung der Produkte
Farbverfügbarkeit abhängig von Produktvariante

Lieferumfang und Zubehör

2-flügelige Türen

				TS 98 XEA	Montageplatten zu GSR XEA	Montageplatten zu GSR XEA BG
				 EN 1-6 mit Montageplatte ■ 441101xx	 574800xx	 574900xx
Produktbeschreibung siehe Seite		10	31	31		
GSR XEA 	<input type="checkbox"/> VK 571010xx <input type="checkbox"/> V 571020xx <input type="checkbox"/> VL 571030xx	20	<input type="checkbox"/>	2 x ■	△	
GSR-EMF 1 XEA 	<input type="checkbox"/> VK 571110xx <input type="checkbox"/> V 571120xx <input type="checkbox"/> VL 571130xx	21	<input type="checkbox"/>	2 x ■	△	
GSR-EMF 2 XEA 	<input type="checkbox"/> VK 571310xx <input type="checkbox"/> V 571320xx <input type="checkbox"/> VL 571330xx	21	<input type="checkbox"/>	2 x ■	△	
GSR-EMF 1G XEA 	<input type="checkbox"/> VK 571210xx <input type="checkbox"/> V 571220xx <input type="checkbox"/> VL 571230xx	21	<input type="checkbox"/>	2 x ■	△	
GSR-EMR 1 XEA 	<input type="checkbox"/> V 572150xx <input type="checkbox"/> VL 572160xx	22	<input type="checkbox"/>	2 x ■	△	
GSR-EMR 2 XEA 	<input type="checkbox"/> V 572350xx <input type="checkbox"/> VL 572360xx	22	<input type="checkbox"/>	2 x ■	△	
GSR-EMR 1G XEA 	<input type="checkbox"/> V 572250xx <input type="checkbox"/> VL 572260xx	22	<input type="checkbox"/>	2 x ■	△	
GSR XEA BG 	<input type="checkbox"/> V 571440xx	24	<input type="checkbox"/>	2 x ■		△
GSR-EMF 2 XEA BG 	<input type="checkbox"/> V 571740xx	25	<input type="checkbox"/>	2 x ■		△
GSR-EMR 2 XEA BG 	<input type="checkbox"/> V 572770xx	26	<input type="checkbox"/>	2 x ■		△

Sturzfutterwinkel zu GSR XEA BG	Öffnungsbegrenzung
	
574700xx	18020000
31	12
	△
△	△

- Feststellvorrichtung
- Rauchmeldezentrale
- xx Ergänzung Artikelnummer siehe Farboptionen
- Schliesser separat
- Gleitschiene separat
- △ Zubehör

xx Farboptionen

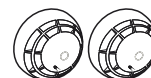
- 01 Silber ähnlich RAL 9006 (P 600)
- 11 Weiss ähnlich RAL 9016 (P 100)
- 10 Weiss ähnlich RAL 9010 (P 210)
- 08 Customer Confection
(nur für TS 98 XEA verfügbar)
- 09 Sonderfarbe
- Auch in Design-Ausführung* lieferbar
- 04 Edelstahl-Design
- 05 Gold (P 750)

* „Design“ bezieht sich auf die Oberflächenausführung der Produkte
 Farbverfügbarkeit abhängig von Produktvariante

Rauchmelde-System

RMZ XEA
578000xx

RM-N
64830900
VE = 2 Stück



Produktbeschreibung siehe Seite 26

		Türbreite (mm)	
		B	BG
GSR XEA/ GSR-EMF XEA	VK	1220 – 1350	–
	V	>1350 – 2500	1500 – 2500
	VL	>2500 – 2800	–
GSR-EMR XEA	V	1700 – 2500	1800 – 2500
	VL	>2500 – 2800	–

Ausschreibungstext

1-flügelige Türen

TS 98 XEA EN 1-6

Gleitschienen-Türschliesser nach DIN EN 1154, mit **CE**-Kennzeichnung, im XEA Design, mit stark abfallendem Öffnungsmoment für leichtes Türöffnen gemäss DIN SPEC 1104.

Montagearten: Normalmontage Band- und Bandgegenseite, Kopfmontage Band- und Bandgegenseite. Schliessgeschwindigkeit, 2. Schliessbereich 15°–0° (SoftFlow), Endschlag, hydraulisch kontrollierte Öffnungsdämpfung sowie Schliessverzögerung über Ventil komfortabel von vorne einstellbar. Schliesskraft EN 1–6 per Akkuschauber von vorne einstellbar, mit optischer Schliesskraftanzeige. Montagekonsole mit universellem Lochgruppensystem. DIN-L und DIN-R verwendbar. Gleitschiene höhenverstellbar.

Farbe

- Silberfarbig ähnlich RAL 9006 (P 600)
- Weiss ähnlich RAL 9016 (P 100)
- Weiss ähnlich RAL 9010 (P 210)
- Schwarz ähnlich RAL 9005 (P 190)
- Edelstahl-Design (P 700)
- Gold (P 750)
- Sonderfarbe

TS 98 XEA EMF

Gleitschienen-Türschliesser nach DIN EN 1154, mit **CE**-Kennzeichnung, im XEA Design, mit stark abfallendem Öffnungsmoment für leichtes Türöffnen gemäss DIN SPEC 1104.

Montagearten: Normalmontage Band- und Bandgegenseite. Schliessgeschwindigkeit, 2. Schliessbereich 15°–0° (SoftFlow), Endschlag, hydraulisch kontrollierte Öffnungsdämpfung sowie Schliessverzögerung über Ventil komfortabel von vorne einstellbar. Schliesskraft DIN EN 1–6 per Akkuschauber von vorne einstellbar, mit optischer Schliesskraftanzeige. Montagekonsole mit universellem Lochgruppensystem. DIN-L und DIN-R verwendbar. Gleitschiene mit integrierter, elektromechanischer Feststellung, 24 V DC, geprüft nach DIN EN 1155. Feststellpunkt (80°–140°) und Ausrückkraft stufenlos einstellbar. Einteilige Verkleidung, Bauhöhe 30 mm. Allgemein bauaufsichtlich zugelassen vom DIBt, Berlin, für die Verwendung in Feststellanlagen. Abnahmeprüfung vorgeschrieben.

Farbe

- Silberfarbig ähnlich RAL 9006 (P 600)
- Weiss ähnlich RAL 9016 (P 100)
- Weiss ähnlich RAL 9010 (P 210)
- Schwarz ähnlich RAL 9005 (P 190)
- Edelstahl-Design
- Gold (P 750)
- Sonderfarbe

TS 98 XEA EMR

Gleitschienen-Türschliesser nach DIN EN 1154, mit **CE**-Kennzeichnung, im XEA Design, mit stark abfallendem Öffnungsmoment für leichtes Türöffnen gemäss DIN SPEC 1104.

Montagearten: Normalmontage Band- und Bandgegenseite. Schliessgeschwindigkeit, 2. Schliessbereich 15°–0° (SoftFlow), Endschlag, hydraulisch kontrollierte Öffnungsdämpfung sowie Schliessverzögerung über Ventil komfortabel von vorne einstellbar. Schliesskraft DIN EN 1–6 per Akkuschauber von vorne einstellbar, mit optischer Schliesskraftanzeige. Montagekonsole mit universellem Lochgruppensystem. DIN-L und DIN-R verwendbar. Gleitschiene mit integriertem Rauchmelder mit Betriebs- und Wartungsanzeige und elektromechanischer Feststellung, 24 V DC, geprüft nach DIN EN 1155 und DIN EN 14637. Feststellpunkt (80°–120° / 80°–140°) und Ausrückkraft stufenlos einstellbar. Anschlussmöglichkeit für weitere Melder, externe Handauslösung und potenzialfreier Alarmkontakt. Einteilige Verkleidung, Bauhöhe 30 mm. Allgemein bauaufsichtlich zugelassen vom DIBt, Berlin, als Feststellanlage. Abnahmeprüfung vorgeschrieben.

Farbe

- Silberfarbig ähnlich RAL 9006 (P 600)
- Weiss ähnlich RAL 9016 (P 100)
- Weiss ähnlich RAL 9010 (P 210)
- Schwarz ähnlich RAL 9005 (P 190)
- Edelstahl-Design
- Gold (P 750)
- Sonderfarbe

Ausschreibungstext

Rauchmeldezentrale und Rauchmelder

RMZ XEA

Rauchmeldezentrale im XEA Design, mit Betriebs- und Wartungsanzeige, integriertem Netzteil und optischem Rauchmelder für Sturzmontage. Zur Ansteuerung von dormakaba Feststellvorrichtungen. Anschlussmöglichkeit für weitere Melder, externe Handauslösung und potenzialfreier Alarmkontakt. Umstellbar auf Hand-Reset. Einteilige Verkleidung, Bauhöhe 30 mm. Allgemein bauaufsichtlich zugelassen vom DIBt, Berlin, als Feststellanlage. Abnahmeprüfung vorgeschrieben. Geprüft nach DIN EN 14637.

Farbe

- Silberfarbig ähnlich RAL 9006 (P 600)
- Weiss ähnlich RAL 9016 (P 100)
- Weiss ähnlich RAL 9010 (P 210)
- Edelstahl-Design
- Gold (P 750)
- Sonderfarbe

RM-N

Optischer Rauchmelder, 24 V DC, für die Deckenmontage. Als Zweit- und Drittmelder an allen dormakaba Feststellanlagen verwendbar. Mit potenzialfreiem Wechselkontakt. Allgemein bauaufsichtlich zugelassen vom DIBt, Berlin und vom VdS, Köln, nach EN 54, Teil 7, geprüft. Abnahmeprüfung vorgeschrieben.

Farbe

- Weiss ähnlich RAL 9003

Ausschreibungstext

2-flügelige Türen

TS 98 XEA GSR

Gleitschienen-Türschliesser nach DIN EN 1154, mit **CE**-Kennzeichnung, im XEA Design, mit stark abfallendem Öffnungsmoment für leichtes Türöffnen gemäss DIN SPEC 1104. Montageart: Normalmontage Bandseite. Schliessgeschwindigkeit, 2. Schliessbereich 15°–0° (SoftFlow), Endschlag, hydraulisch kontrollierte Öffnungsdämpfung sowie Schliessverzögerung über Ventil komfortabel von vorne einstellbar. Schliesskraft EN 1–6 per Akkuschrauber von vorne einstellbar, mit optischer Schliesskraftanzeige. Montagekonsole mit universellem Lochgruppensystem. DIN-L und DIN-R verwendbar. Gleitschiene mit integrierter, mechanischer Schliessfolgeregelung, geprüft nach DIN EN 1158. Schliessfolgeregelung über ein von der Schliesserhydraulik unabhängiges Schubstangen-Klemmsystem mit Überlastsicherung und durchgehender Verkleidung, Bauhöhe 30 mm. DIN-L und DIN-R verwendbar. Allgemein bauaufsichtlich zugelassen vom DIBt, Berlin, in Verbindung mit Feuer- und Rauchschutztüren.

Farbe

- Silberfarbig ähnlich RAL 9006 (P 600)
- Weiss ähnlich RAL 9016 (P 100)
- Weiss ähnlich RAL 9010 (P 210)
- Schwarz ähnlich RAL 9005 (P 190)
- Edelstahl-Design
- Gold (P 750)
- Sonderfarbe

TS 98 XEA GSR EMF

Gleitschienen-Türschliesser nach DIN EN 1154, mit **CE**-Kennzeichnung, im XEA Design, mit stark abfallendem Öffnungsmoment für leichtes Türöffnen gemäss DIN SPEC 1104. Montagearten: Normalmontage Bandseite. Schliessgeschwindigkeit, 2. Schliessbereich 15°–0° (SoftFlow), Endschlag, hydraulisch kontrollierte Öffnungsdämpfung sowie Schliessverzögerung über Ventil komfortabel von vorne einstellbar. Schliesskraft DIN EN 1–6 per Akkuschrauber von vorne einstellbar, mit optischer Schliesskraftanzeige. Montagekonsole mit universellem Lochgruppensystem. DIN-L und DIN-R verwendbar. Gleitschiene mit integrierter, mechanischer Schliessfolgeregelung, geprüft nach DIN EN 1158. Elektromechanische Feststellung, 24 V DC, geprüft nach DIN EN 1155. Feststellpunkt (80°–130°) und Ausrückkraft stufenlos einstellbar. Schliessfolgeregelung über ein von der Schliesserhydraulik unabhängiges Schubstangen-Klemmsystem mit Überlastsicherung und durchgehender Verkleidung, Bauhöhe 30 mm. DIN-L und DIN-R verwendbar. Allgemein bauaufsichtlich zugelassen vom DIBt, Berlin, für die Verwendung in Feststallanlagen. Abnahmeprüfung vorgeschrieben.

Farbe

- Silberfarbig ähnlich RAL 9006 (P 600)
- Weiss ähnlich RAL 9016 (P 100)
- Weiss ähnlich RAL 9010 (P 210)
- Schwarz ähnlich RAL 9005 (P 190)
- Edelstahl-Design
- Gold (P 750)
- Sonderfarbe

TS 98 XEA GSR EMR

Gleitschienen-Türschliesser nach DIN EN 1154, mit **CE**-Kennzeichnung, im XEA Design, mit stark abfallendem Öffnungsmoment für leichtes Türöffnen gemäss DIN SPEC 1104. Montagearten: Normalmontage Bandseite. Schliessgeschwindigkeit, 2. Schliessbereich 15°–0° (SoftFlow), Endschlag, hydraulisch kontrollierte Öffnungsdämpfung sowie Schliessverzögerung über Ventil komfortabel von vorne einstellbar. Schliesskraft DIN EN 1–6 per Akkuschrauber von vorne einstellbar, mit optischer Schliesskraftanzeige. Montagekonsole mit universellem Lochgruppensystem. DIN-L und DIN-R verwendbar. Rauchmeldezentrale mit Betriebs- und Wartungsanzeige bündig in das Gehäuse der Schliessfolgeregelung integriert. Anschlussmöglichkeit für weitere Melder, externe Handauslösung und potenzialfreier Alarmkontakt. Anschlussspannung 230 V AC, Betriebsspannung 24 V DC. Gleitschiene mit integrierter, mechanischer Schliessfolgeregelung, geprüft nach DIN EN 1158. Elektromechanische Feststellung, 24 V DC, geprüft nach DIN EN 1155 und DIN EN 14637. Feststellpunkt (80°–130°) und Ausrückkraft stufenlos einstellbar. Schliessfolgeregelung über ein von der Schliesserhydraulik unabhängiges Schubstangen-Klemmsystem mit Überlastsicherung und durchgehender Verkleidung, Bauhöhe 30 mm. DIN-L und DIN-R verwendbar. Allgemein bauaufsichtlich zugelassen vom DIBt, Berlin, als Feststallanlage. Abnahmeprüfung vorgeschrieben.

Farbe

- Silberfarbig ähnlich RAL 9006 (P 600)
- Weiss ähnlich RAL 9016 (P 100)
- Weiss ähnlich RAL 9010 (P 210)
- Schwarz ähnlich RAL 9005 (P 190)
- Edelstahl-Design
- Gold (P 750)
- Sonderfarbe

TS 98 XEA GSR BG

Gleitschienen-Türschliesser nach DIN EN 1154, mit **CE**-Kennzeichnung, im XEA Design, mit stark abfallendem Öffnungsmoment für leichtes Türöffnen gemäss DIN SPEC 1104.

Montagearten: Normalmontage Bandgegenseite.

Schliessgeschwindigkeit, 2. Schliessbereich 15°–0° (SoftFlow), Endschlag, hydraulisch kontrollierte Öffnungsdämpfung sowie Schliessverzögerung über Ventil komfortabel von vorne einstellbar. Schliesskraft DIN EN 1–6 per Akkuschrauber von vorne einstellbar, mit optischer Schliesskraftanzeige. Montagekonsole mit universellem Lochgruppensystem. DIN-L und DIN-R verwendbar. Gleitschiene mit integrierter, mechanischer Schliessfolge-regelung, geprüft nach DIN EN 1158. Schliessfolgeregelung über ein von der Schliesserhydraulik unabhängiges Schubstangen-Klemmsystem mit Überlastsicherung und durchgehender Verkleidung, Bauhöhe 30 mm. DIN-L und DIN-R verwendbar. Allgemein bauaufsichtlich zugelassen vom DIBt, Berlin, in Verbindung mit Feuer- und Rauchschutztüren.

Farbe

- Silberfarbig ähnlich RAL 9006 (P 600)
- Weiss ähnlich RAL 9016 (P 100)
- Weiss ähnlich RAL 9010 (P 210)
- Schwarz ähnlich RAL 9005 (P 190)
- Edelstahl-Design
- Gold (P 750)
- Sonderfarbe

TS 98 XEA GSR EMF 2 BG

Gleitschienen-Türschliesser nach DIN EN 1154, mit **CE**-Kennzeichnung, im XEA Design, mit stark abfallendem Öffnungsmoment für leichtes Türöffnen gemäss DIN SPEC 1104.

Montagearten: Normalmontage Bandgegenseite.

Schliessgeschwindigkeit, 2. Schliessbereich 15°–0° (SoftFlow), Endschlag, hydraulisch kontrollierte Öffnungsdämpfung sowie Schliessverzögerung über Ventil komfortabel von vorne einstellbar. Schliesskraft DIN EN 1–6 per Akkuschrauber von vorne einstellbar, mit optischer Schliesskraftanzeige. Montagekonsole mit universellem Lochgruppensystem. DIN-L und DIN-R verwendbar. Gleitschiene mit integrierter, mechanischer Schliessfolge-regelung, geprüft nach DIN EN 1158. Elektromechanische Feststellung im Gang- und Standflügel, 24 V DC, geprüft nach DIN EN 1155. Feststellpunkt (80°–120°) und Ausrückkraft stufenlos einstellbar. Schliessfolgeregelung über ein von der Schliesserhydraulik unabhängiges Schubstangen-Klemmsystem mit Überlastsicherung und durchgehender Verkleidung, Bauhöhe 30 mm. DIN-L und DIN-R verwendbar. Allgemein bauaufsichtlich zugelassen vom DIBt, Berlin, für die Verwendung in Feststellanlagen. Abnahmeprüfung vorgeschrieben.

Farbe

- Silberfarbig ähnlich RAL 9006 (P 600)
- Weiss ähnlich RAL 9016 (P 100)
- Weiss ähnlich RAL 9010 (P 210)
- Schwarz ähnlich RAL 9005 (P 190)
- Edelstahl-Design
- Gold (P 750)
- Sonderfarbe

TS 98 XEA GSR EMR 2 BG

Gleitschienen-Türschliesser nach DIN EN 1154, mit **CE**-Kennzeichnung, im XEA Design, mit stark abfallendem Öffnungsmoment für leichtes Türöffnen gemäss DIN SPEC 1104.

Montagearten: Normalmontage Bandgegenseite.

Schliessgeschwindigkeit, 2. Schliessbereich 15°–0° (SoftFlow), Endschlag, hydraulisch kontrollierte Öffnungsdämpfung sowie Schliessverzögerung über Ventil komfortabel von vorne einstellbar. Schliesskraft DIN EN 1–6 per Akkuschrauber von vorne einstellbar, mit optischer Schliesskraftanzeige. Montagekonsole mit universellem Lochgruppensystem. DIN-L und DIN-R verwendbar. Rauchmeldezentrale mit Betriebs- und Wartungsanzeige bündig in das Gehäuse der Schliessfolgeregelung integriert. Anschlussmöglichkeit für weitere Melder, externe Handauslösung und potenzialfreier Alarmkontakt. Anschlussspannung 230 V AC, Betriebsspannung 24 V DC. Gleitschiene mit integrierter, mechanischer Schliessfolgeregelung, geprüft nach DIN EN 1158. Elektromechanische Feststellung im Gang- und Standflügel, 24 V DC, geprüft nach DIN EN 1155 und DIN EN 14637. Feststellpunkt (80°–120°) und Ausrückkraft stufenlos einstellbar. Schliessfolgeregelung über ein von der Schliesserhydraulik unabhängiges Schubstangen-Klemmsystem mit Überlastsicherung und durchgehender Verkleidung, Bauhöhe 30 mm. DIN-L und DIN-R verwendbar. Allgemein bauaufsichtlich zugelassen vom DIBt, Berlin, als Feststellanlage. Abnahmeprüfung vorgeschrieben.

Farbe

- Silberfarbig ähnlich RAL 9006 (P 600)
- Weiss ähnlich RAL 9016 (P 100)
- Weiss ähnlich RAL 9010 (P 210)
- Schwarz ähnlich RAL 9005 (P 190)
- Edelstahl-Design
- Gold (P 750)
- Sonderfarbe

Vorschriften/Hinweise

Feststellanlagen

Die Verwendung von Feststellanlagen unterliegt aufgrund der amtlichen Zulassungsbestimmungen besonderen Vorschriften. Sie beziehen sich insbesondere auf die Abnahme, die laufende Überwachung und die Wartung.

Die Hinweise sollen im Sinne der amtlichen Vorschriften alle Beteiligten über die wichtigsten Massnahmen beim Betrieb von Feststellanlagen informieren.

Weitere Einzelheiten sind in folgenden Unterlagen beschrieben:

- Allgemeine bauaufsichtliche Zulassung der jeweiligen Feststellanlage
- DIN EN 1155
- DIN EN 14637
- DIN 14677

1. Allgemeines

1.1 Bei Abschlüssen, die durch Feststellanlagen offengehalten werden, muss der für den Schliessvorgang erforderliche Bereich ständig freigehalten werden. Dieser Bereich muss durch Beschriftung, Fussbodenmarkierungen o. ä. deutlich gekennzeichnet sein. Gegebenenfalls ist durch konstruktive Massnahmen sicherzustellen, dass Leitungen, Lagergüter oder Bauteile (z. B. Unterdecken oder deren Bestandteile) nicht in den freizuhaltenden Bereich hineinfallen können.

1.2 Soweit möglich, sollten für Feststellanlagen Rauchmelder verwendet werden. Für Feststellanlagen für Abschlüsse in Rettungswegen müssen Rauchmelder verwendet werden.

1.3 Jede Feststellvorrichtung muss auch von Hand ausgelöst werden können, ohne dass die Funktionsbereitschaft der Auslösevorrichtung beeinträchtigt wird. Bei Türschliessern mit elektromagnetischer Feststellung kann diese durch geringen Druck auf das Türblatt aufgehoben werden. Werden Haftmagnete oder Freilauftürschliesser verwendet, erfolgt die Auslösung über einen Taster. Der hierfür verwendete Handauslöser muss rot sein und die Aufschrift „Tür schliessen“ tragen. Der Taster muss sich in unmittelbarer Nähe des Abschlusses befinden und darf durch den festgestellten Abschluss nicht verdeckt sein.

2. Abnahmeprüfung

2.1 Nach dem betriebsfertigen Einbau am Verwendungsort ist die einwandfreie Funktion und vorschriftsmässige Installation durch eine Abnahmeprüfung festzustellen. Die Abnahmeprüfung darf nur von Fachkräften der Hersteller von Überwachungseinrichtungen und/oder Feststellvorrichtungen, von diesen autorisierten Fachkräften oder einer dafür benannten Prüfstelle durchgeführt werden.

2.2 Nach erfolgter Abnahmeprüfung ist in unmittelbarer Nähe des Abschlusses an der Wand ein Zulassungsschild (105 x 52 mm) mit der Aufschrift:

Feststellanlage

Abnahme durch

(Firmenzeichen sowie Monat und Jahr der Abnahme) dauerhaft anzubringen.

2.3 Dem Betreiber ist über die erfolgreiche Abnahmeprüfung eine Bescheinigung auszustellen. Sie ist vom Betreiber aufzubewahren.

3. Periodische Überwachung

3.1 Die Feststellanlage muss vom Betreiber ständig betriebsbereit gehalten und mindestens einmal monatlich auf ihre einwandfreie Funktion überprüft werden.

3.2 Ausserdem ist der Betreiber verpflichtet, mindestens einmal jährlich eine Prüfung auf ordnungsgemässes und störungsfreies Zusammenwirken aller Geräte sowie eine Wartung vorzunehmen oder vornehmen zu lassen, sofern nicht im Zulassungsbescheid eine kürzere Frist angegeben ist. Diese Prüfung und Wartung darf nur von einem Fachmann oder einer dafür ausgebildeten Person durchgeführt werden.

3.3 Umfang, Ergebnis und Zeitpunkt der periodischen Überwachung sind aufzuzeichnen. Diese Aufzeichnungen sind vom Betreiber aufzubewahren.

WN 054563 51532, 11/17, TS98 XEA, D, x. XX. xx/17
Technische Änderungen vorbehalten

dormakaba Deutschland GmbH
DORMA Platz 1
D-58256 Ennepetal
T +49 2333 793-0
F +49 2333 793-4950
vertriebsinnendienst@
dormakaba.com
www.dormakaba.com

dormakaba Austria GmbH
Ulrich-Bremi-Stra.e 2
A-3130 Herzogenburg
T +43 2782 808 0
F +43 2782 808 5505
office.at@dormakaba.com
www.dormakaba.at

dormakaba Schweiz AG
Lerchentalstrasse 2a
CH-9016 St. Gallen
T +41 848 85 86 87
info.ch@dormakaba.com
www.dormakaba.ch



www.dormakaba.com