

A close-up photograph of a silver, brushed metal door handle. The handle is rectangular with a slightly curved top edge. On the right side, there is a small, embossed DORMA logo. The background is a plain, light gray surface.

TS 99 FL/FLR

—
EN 2-5

Vrijloop glijarmdeurdranger
in Contur design

VOOR WEERSTANDLOOS BEWEEGBARE BRAND - EN ROOKWERENDE DEUREN DIE VEILIG SLUITEN BIJ BRAND

De DORMA TS 99 FL in Contur design is een deursluiser met vastzetinrichting en vrijlooppunctie vanaf een deuropeningshoek > 0°, die in combinatie met een rookmeldsysteem (bijv. DORMA RMZ) wordt ingezet. Als totaaloplossing inclusief rookmeldsysteem zijn de DORMA TS 99 FLR en de TS 99 FLR/K beschikbaar.

De voordelen – punt voor punt

Voor de vakhandel

- Optimale aanvulling van het assortiment.
- Eenvoudiger planning door een duidelijke product-structuur.

Voor de monteur

- Eenvoudige en snelle montage.
- Flexibele toepassing door standaard of kopmontage.

Voor de architect

- Naleving van de wettelijke voorschriften inzake obstakelvrij bouwen.

F Geschiktheidattest

TS 99 FL

De DORMA TS 99 FL is door het MPA NRW te Dortmund, conform EN 1155 getest en gecertificeerd.

TS 99 FLR

De DORMA TS 99 FLR is door het MPA NRW te Dortmund, conform EN 1155 getest en gecertificeerd.

TS 99 FLR-K

De DORMA TS 99 FLR/K is door het MPA NRW te Dortmund, conform EN 1155 getest en gecertificeerd.

Beide systemen maken deuren dankzij de vrijlooppunctie volledig vrij en zonder enige weerstand beweegbaar. Bij alarm of spanningsuitval wordt de deur door de deurdranger veilig gesloten.

Gecertificeerd conform ISO 9001.

- Universele toepasbaarheid op 1- of 2-vleugelige deuren.
- Uniforme vormgeving in DORMA Contur design.

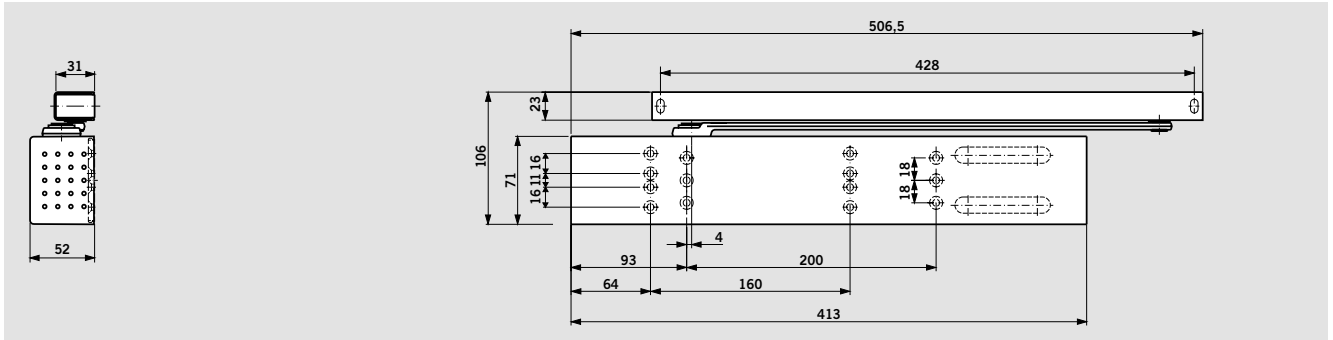
Voor de gebruiker/beheerder

- Vrijlooppunctie vanaf deuropeningshoek > 0°.
- Weerstandsvrije deuropening in het kader van preventieve brandbeveiliging.
- Maximale betrouwbaarheid.

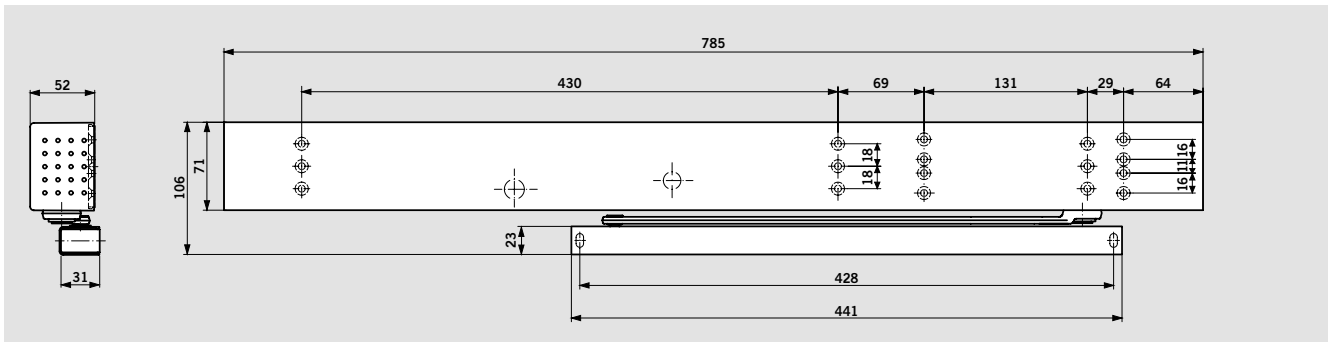
Technische gegevens en eigenschappen		TS 99 FL	TS 99 FLR	TS 99 FLR-K
Sluitkracht traploos instelbaar	Grootte	EN 2-5		
Algemene deuren	≤ 1250 mm	●		
Brand- en rookwerende deuren	≤ 1250 mm	●		
Identieke uitvoering voor DIN-linkse en DIN-rechtse deuren		●		
Drangerarm type glijarm		●		
Sluitsnelheid via ventiel traploos instelbaar		●		
Eindslag via ventiel traploos instelbaar		●		
Openingsbegrenzing mechanisch		○		
Vrijlooppunctie vanaf een deuropeningshoek > 0° na eerste opening, terugvering max. 3°		●		
Gewicht in kg		5,2	5,9	5,7
Afmetingen in mm	lengte	413	785	413
	dikte	52	52	52
(zonder glijarm)	hoogte	71	71	71
Deursluiser gekeurd conform EN 1154		●		
Vastzetinrichting gekeurd conform EN 1155		●		
Vastzetinrichting gekeurd conform EN 14637		in voorbereiding		
CE-markering voor bouwproducten		●	●	
Functies	rookmelder	–	●	
	uitschakelmechanisme	●	●	
	voedingseenheid	–	●	
Rookdetectie	strooilichtprincipe optisch	–	●	
Aansluiting van extra melders		–	●	
Totale aansluitvermogen (max.) voor extra melders in W		–	7,8	
LED signalering	Alarm	–	●	
	Bedrijf	–	●	
	Service	–	●	
	Vervuild	–	●	
Ingangsspanning		24 V DC* ± 15%	230 V AC +10%/-15%	
Uitgangsspanning		–	24 V DC	
Vermogensopname in W		2	14,8	
Potentiaalvrij wisselcontact Laagspanning (SELV)		–	24 V AC/DC 1 A	
Reset	handmatige reset	–	●	
Aansluitklemmen voor externe handmatige uitschakeling		–	●	
Veiligheidsgraad		–	IP 20	

● ja – nee ○ Optie * Voeding dient gestabiliseerd te zijn.

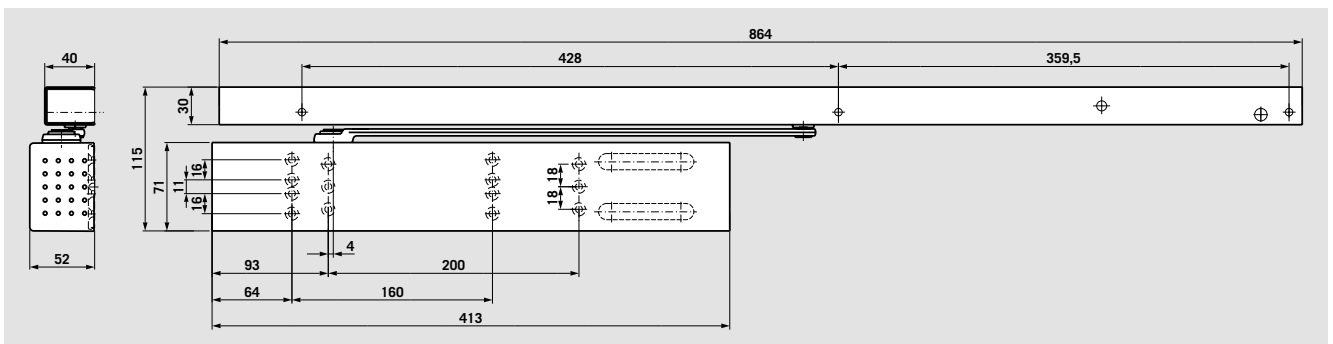
TS 99 FL



TS 99 FLR



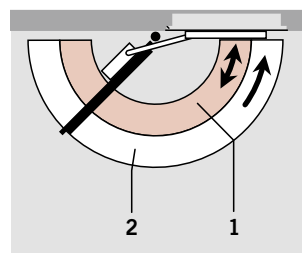
TS 99 FLR-K



Vrijlooppuntie vanaf een deuropeningshoek van >0°

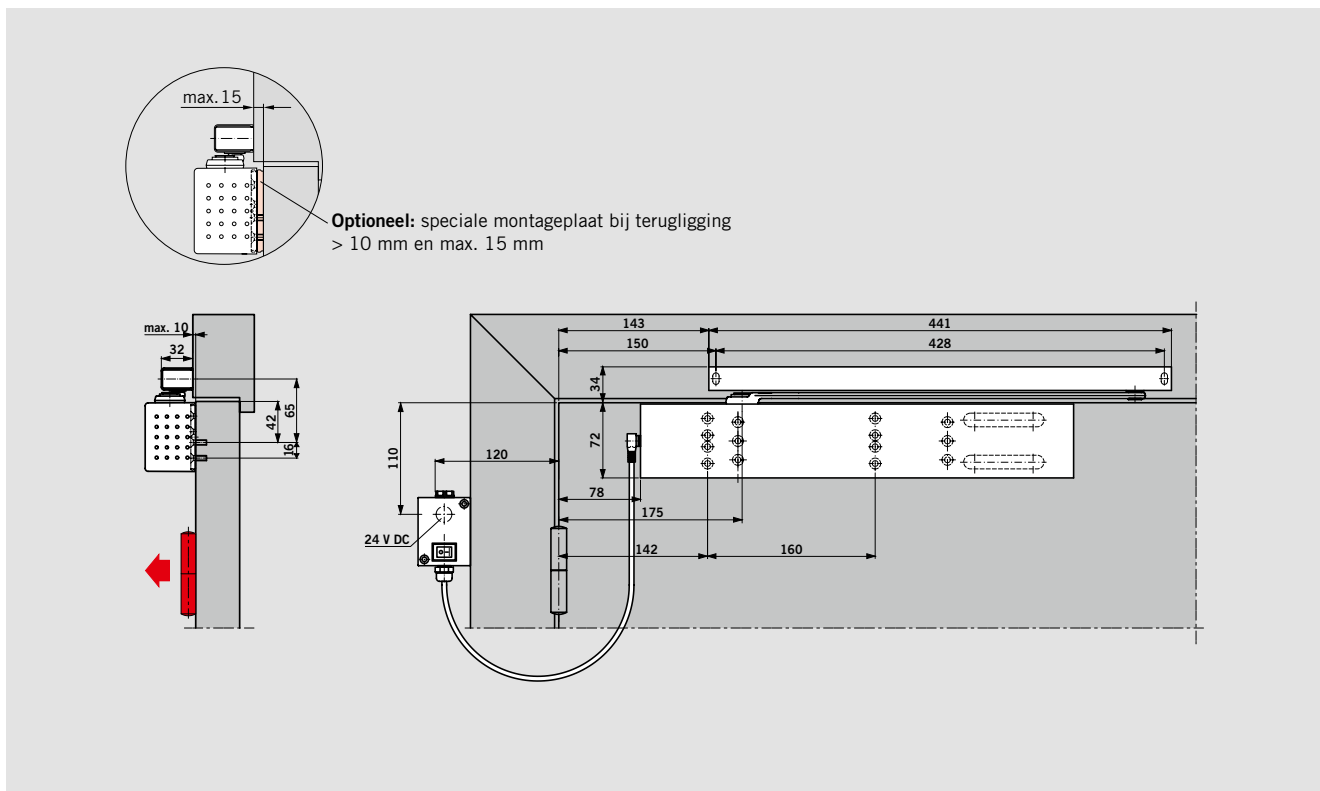
Bij opening van de deur wordt de vrijlooppuntie al vanaf een deuropeningshoek van > 0° geactiveerd. De vrijlooppuntie zorgt voor gemakkelijke bediening van de deur, omdat bij het openen slechts de weerstand van de scharnieren merkbaar is. De deur blijft vrij beweeglijk en wordt niet automatisch gesloten. Een belangrijk pluspunt, vooral

bij intensief gebruik in druk bezochte ruimten. Bij alarm of spanningsuitval wordt de deur door de deurdranger veilig gesloten. Bijzonder geschikt voor de beveiliging van brand- en rookcompartimenterende deuren in alle atrium-achtige ruimten in gebouwen, ziekenhuizen en verzorgingstehuizen.

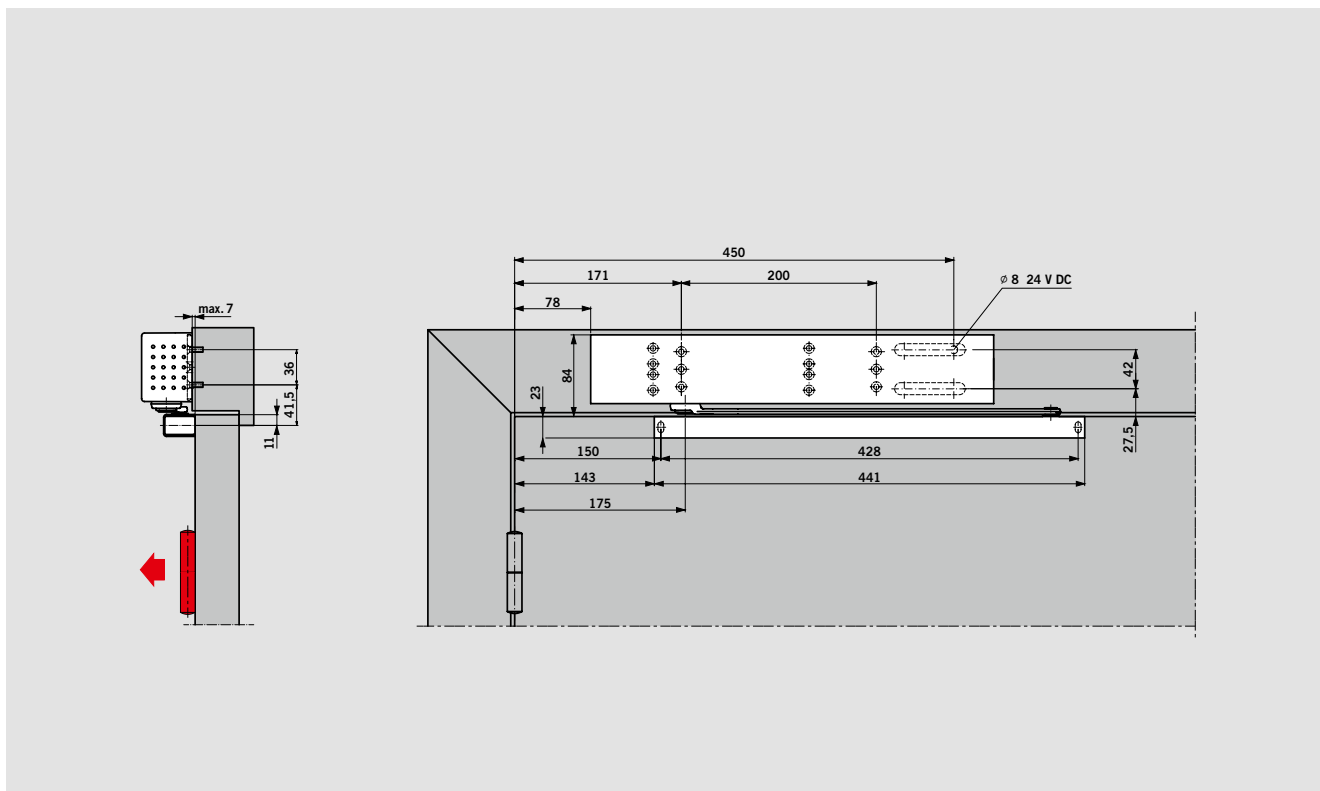


- 1 vrijlooppuntiegebied
- 2 volledig gecontroleerd sluiten (spanningsloos)

TS 99 FL – TOEPASSING EN MONTAGE

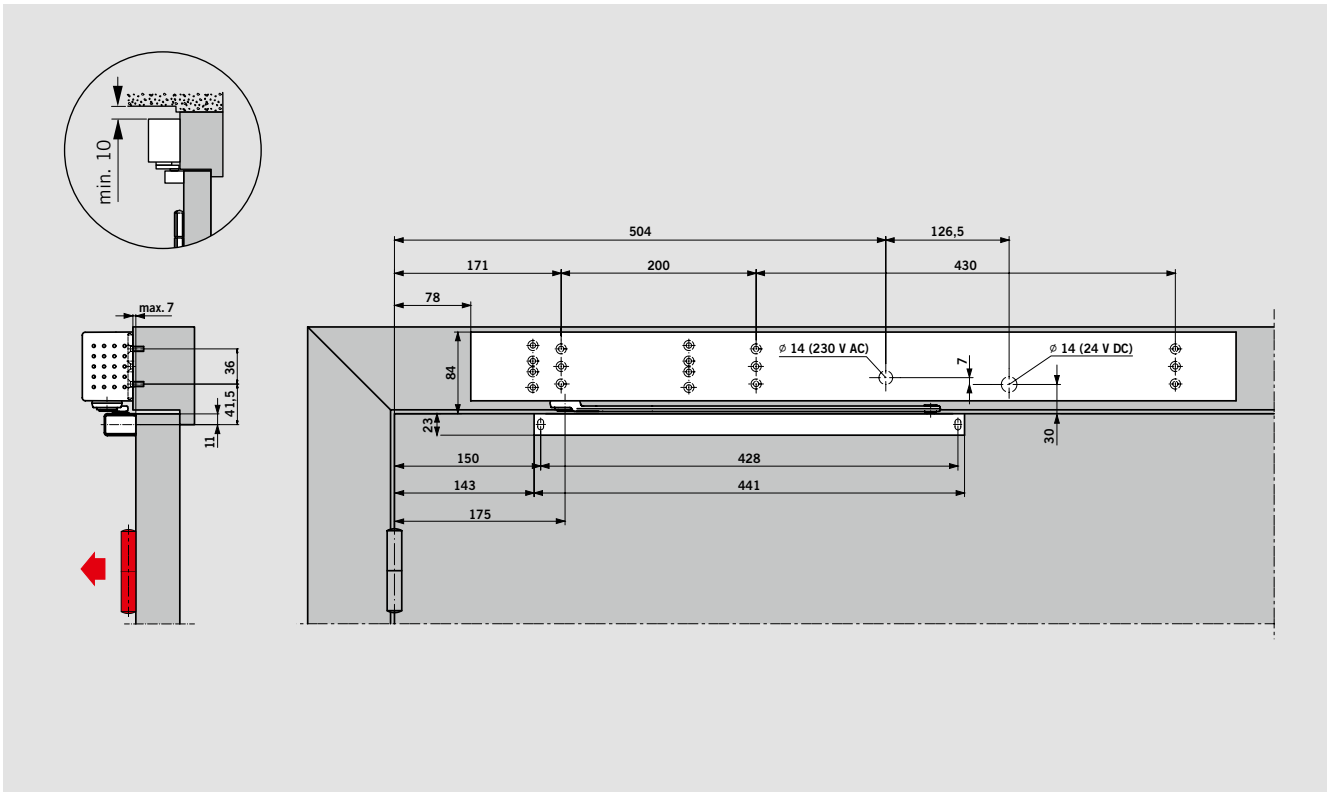


Deurdranger **TS 99 FL versie normale montage** (deurbladmontage aan de scharnierzijde).
 Voorbeelden: DIN-linkse deur, DIN-rechtse deur is spiegelbeeldig.



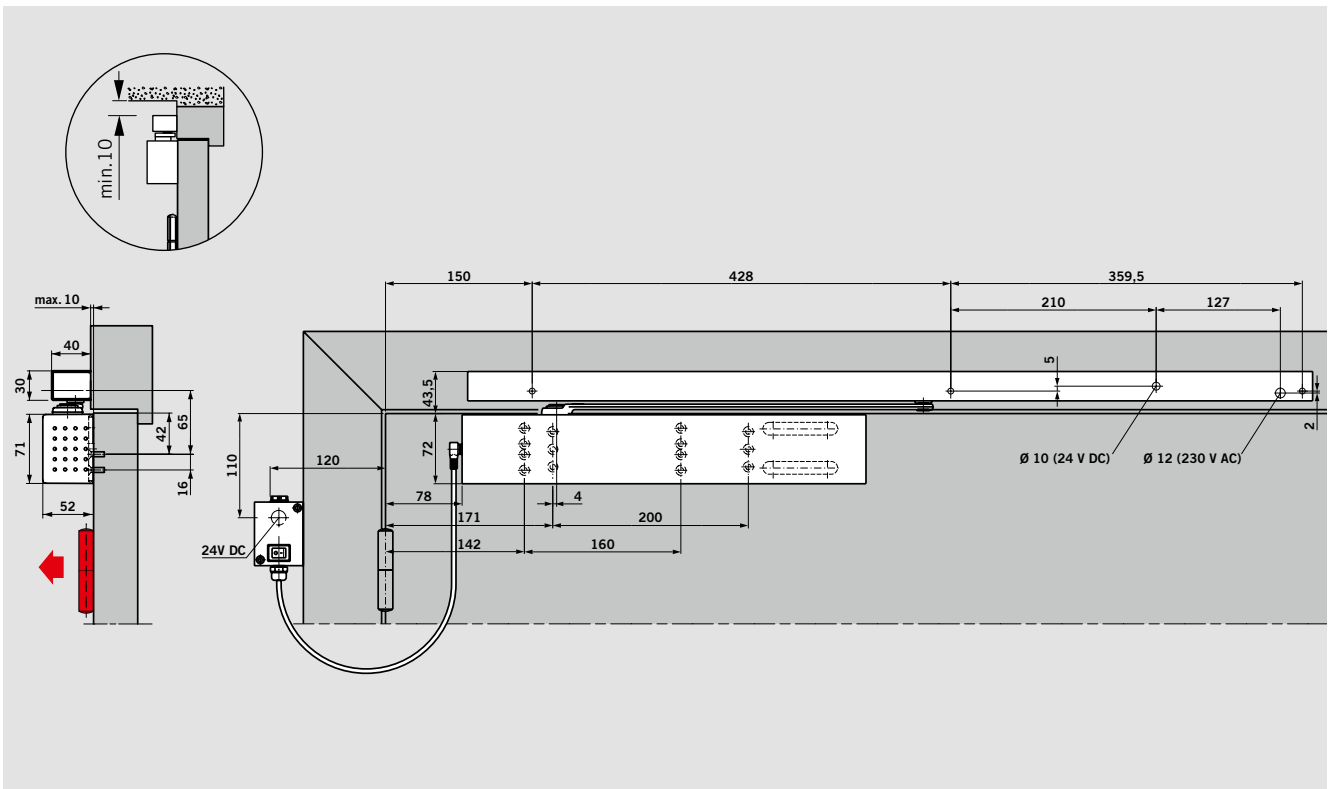
Deurdranger **TS 99 FL versie kopmontage** (kozijndorpelmontage aan de scharnierzijde).
 Voorbeelden: DIN-linkse deur, DIN-rechtse deur is spiegelbeeldig.

TS 99 FLR – TOEPASSING EN MONTAGE



Deurdranger **TS 99 FLR**

Voorbeelden: DIN-linkse deur, DIN-rechtse deur is spiegelbeeldig.



Deurdranger **TS 99 FLR-K**

Voorbeelden: DIN-linkse deur, DIN-rechtse deur is spiegelbeeldig.

TS 99 FL – TOEPASSING MET SLUITVOLGORDEREGELAAR VOOR 2-VLEUGELIGE DEUREN

Het modulaire GSR systeem maakt ook toepassing van de TS 99 FL (EN 2-5) op dubbele deuren mogelijk.

Bij opening van de loopdeur wordt de vrijlooptoefunctie al vanaf een deuropeningshoek van $> 0^\circ$

TS 99 FL GSR

Sluitvolgorderegelaar met vrijlooptoefunctie op de loopdeur

Het GSR systeem regelt de sluiting van 2-vleugelige deuren in de juiste volgorde: eerst de passieve deur, daarna de loopdeur.

geactiveerd. De deur blijft vrij beweegbaar en wordt niet automatisch gesloten. Een belangrijk pluspunt, vooral bij intensief gebruik in druk bezochte ruimten. Het GSR systeem regelt de

TS 99 FL GSR-EMF 1

Sluitvolgorderegelaar met vrijlooptoefunctie op de loopdeur en elektromechanische vastzetting van de passieve deur.

Het GSR-EMF 1 systeem regelt de sluiting van 2-vleugelige deuren in de juiste volgorde: eerst de passieve deur, daarna de loopdeur. Bovendien is gecombineerd vastzetten van de deurvleugels mogelijk. Het vastzetspunt van de passieve deur laat zich op een openingshoek tussen 80° en 130° instellen, de loopdeur wordt afhankelijk van de bouwkundige situatie via de sluitvolgorderegeling op elke gewenste hoek tot max. 150° vastgezet.

Bij alarm of spanningsuitval wordt de vastzetting opgeheven en zorgt de sluitvolgorderegelaar ervoor dat de deurvleugels in de juiste volgorde sluiten.

TS 99 FL GSR-EMR 1

Sluitvolgorderegelaar met vrijlooptoefunctie op de loopdeur, elektromechanische vastzetting van de passieve deur en geïntegreerde rookmeldcentrale.

Het GSR-EMR 1 systeem regelt de sluiting van 2-vleugelige deuren in de juiste volgorde: eerst de passieve deur, daarna de loopdeur. Bovendien is gecombineerd vastzetten van de deurvleugels mogelijk. Het vastzetspunt van de passieve deur laat zich op een openingshoek tussen 80° en 130° instellen en de loopdeur wordt afhankelijk van de bouwkundige situatie door de sluitvolgorderegelaar naar keuze in een hoek tot max. 150° vastgezet. Bij alarm of spanningsuitval wordt de vastzetting opgeheven. De sluitvolgorderegelaar regelt het sluiten van de deurvleugels in de juiste volgorde.

sluiting van 2-vleugelige deuren in de juiste volgorde: eerst de passieve deur, daarna de loopdeur.

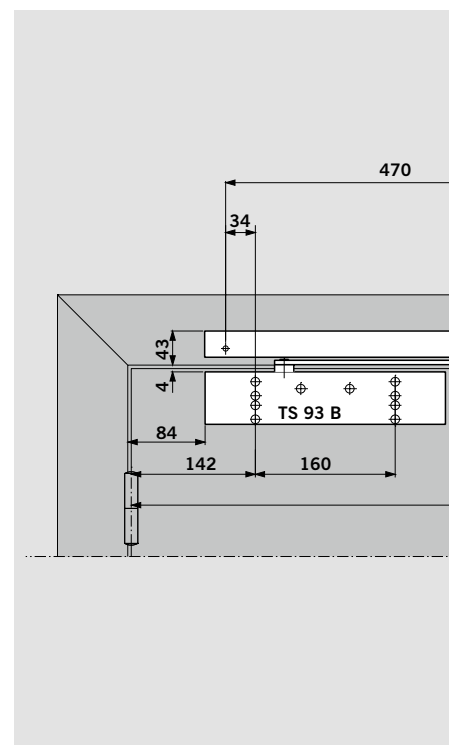
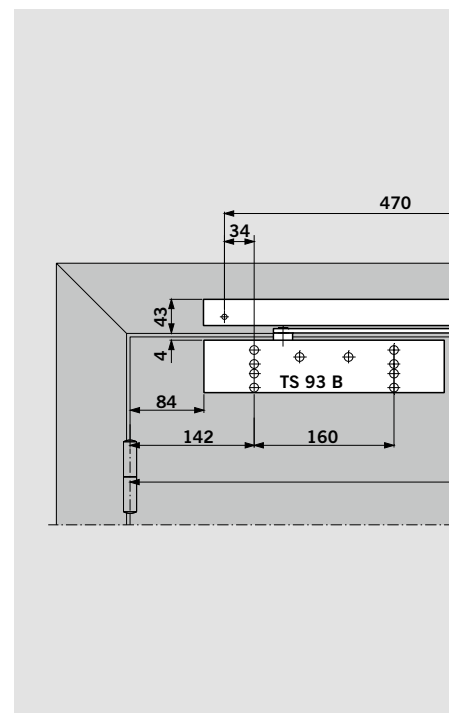
Het van de sluitershydrauliek onafhankelijk schuifstang-klemsysteem werkt bij de

EMF-uitvoering met een overbelastingsbeveiliging. Het schakelmechanisme is in de glijarm geïntegreerd.

De aansturing geschiedt via een externe rookmeldcentrale (bijv. DORMA RMZ in Contur design). De DORMA RM-N kan als tweede en derde rookmelder worden aangesloten. Doordat de uittrekkraft instelbaar is (zonder gereedschap), kan de vastzetting ook handmatig worden opgeheven.

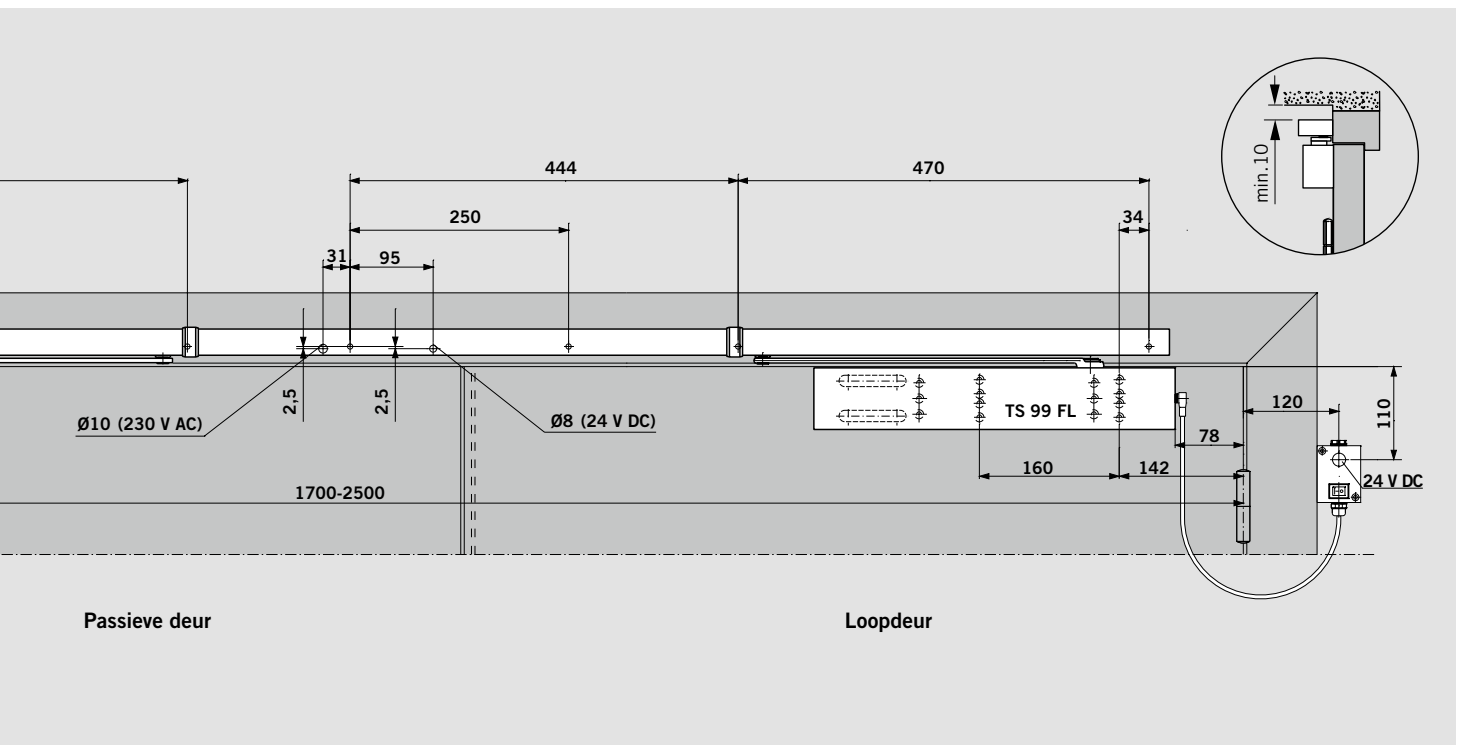
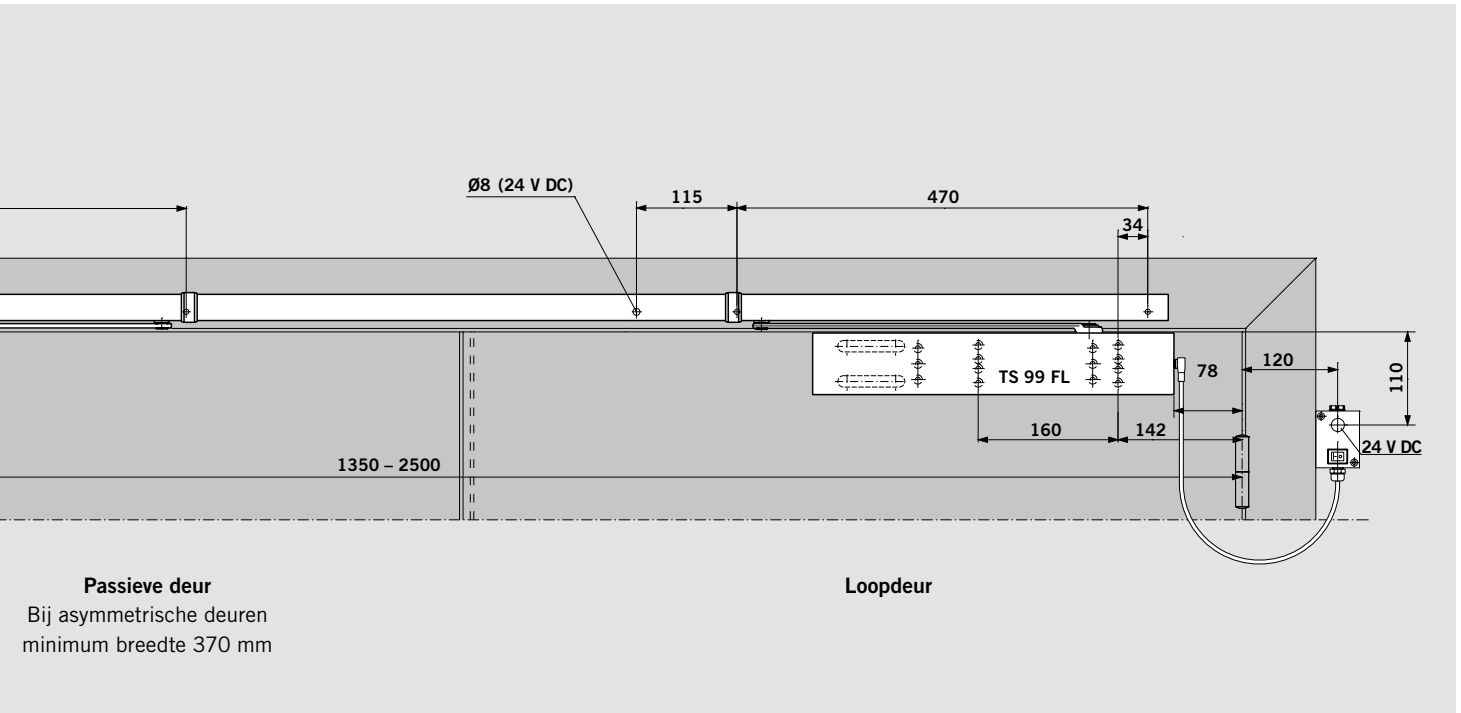
Opmerking:

Het vastzetspunt van de passieve deur is tegelijk de maximale deuropeningshoek, een deurbuffer plaatsen is meestal noodzakelijk.



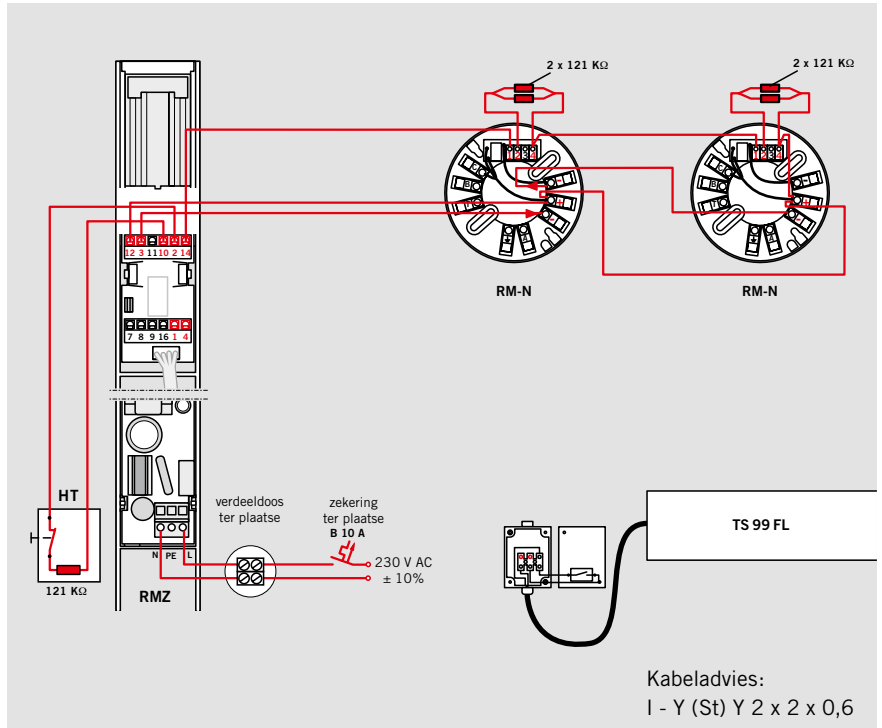
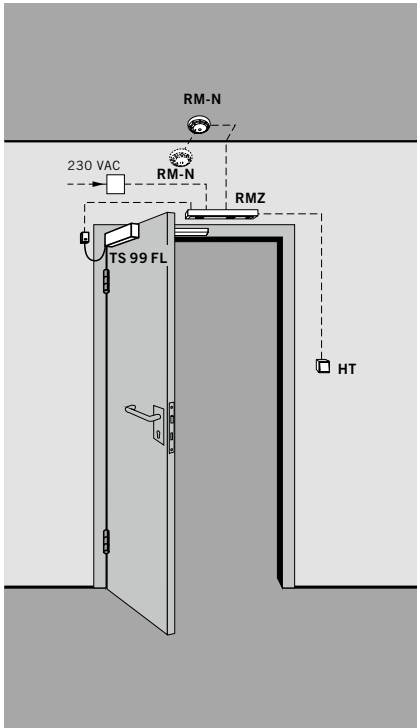
Opmerking:

Het vastzetspunt van de passieve deur is tegelijk de maximale deuropeningshoek, een deurbuffer plaatsen is meestal noodzakelijk.

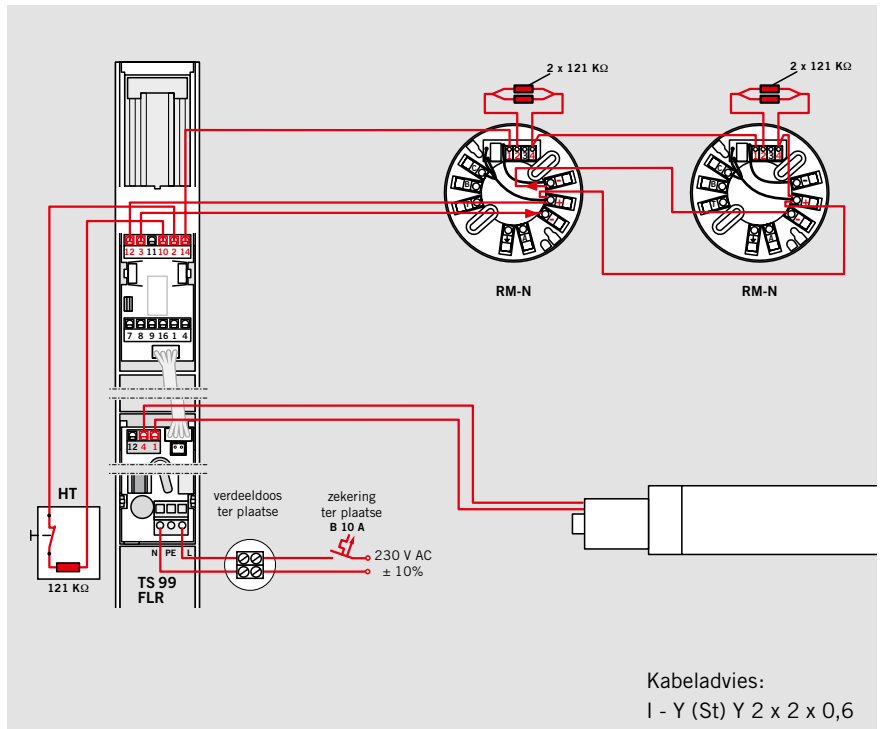
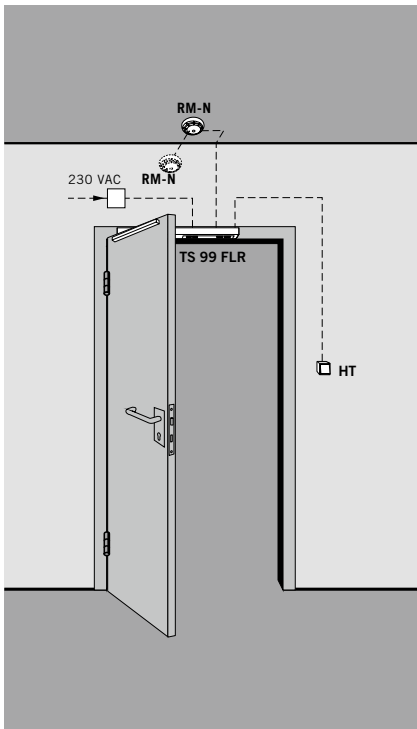


TS 99 FL – TOEPASSINGSVOORBEEDEN

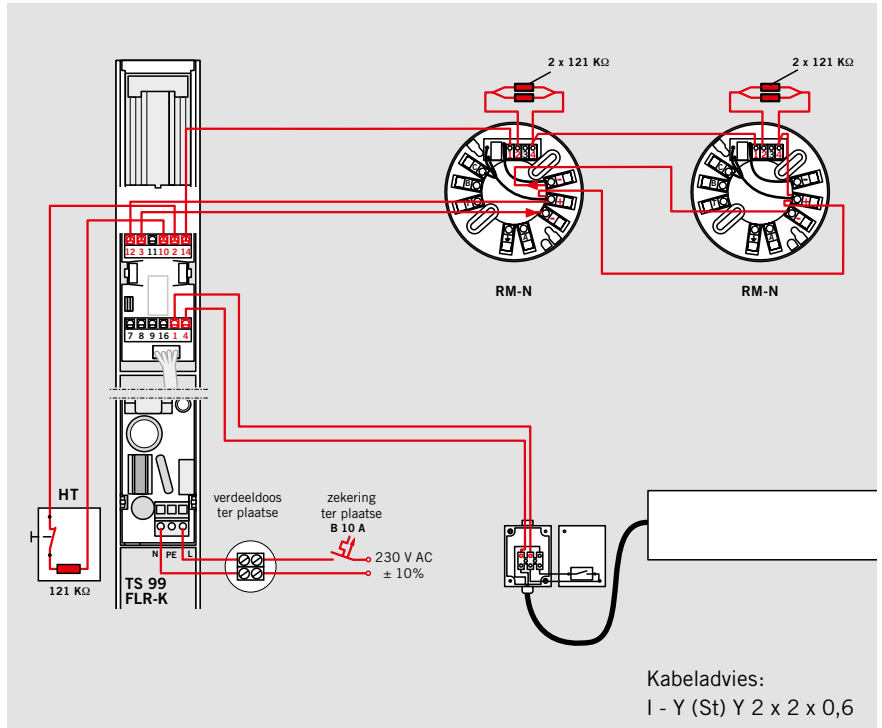
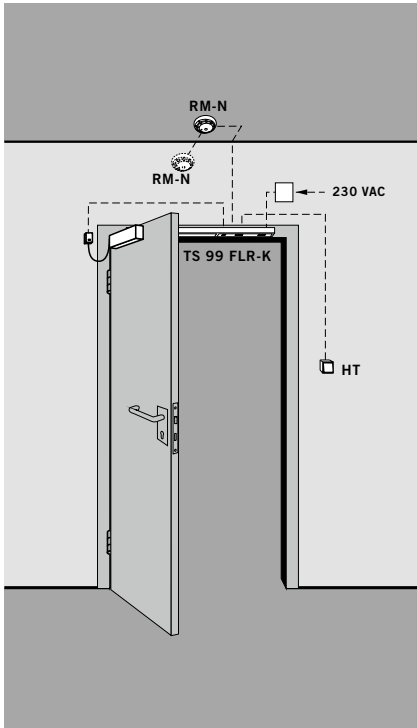
TS 99 FL + RMZ + 2x RM-N



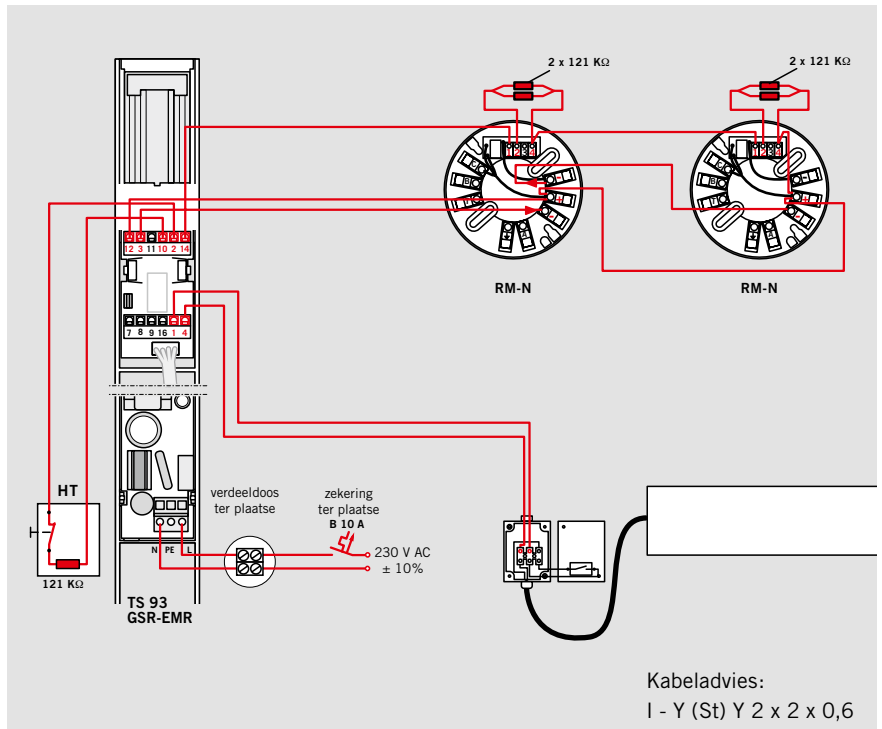
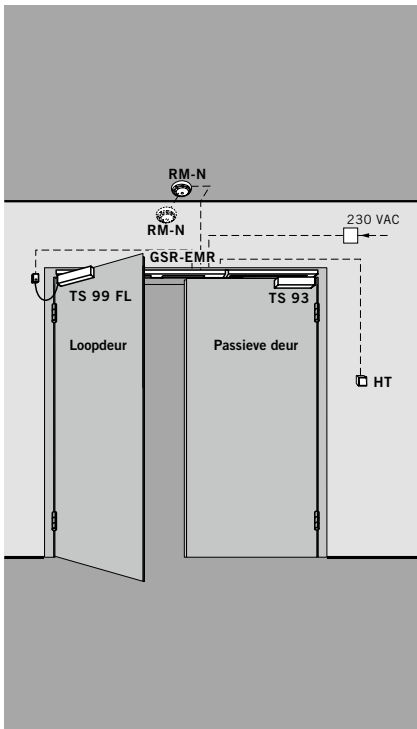
TS 99 FLR + 2x RM-N



TS 99 FLR-K + 2x RM-N



TS 99 FL GSR-EMR 1 + 2x RM-N



ROOKMELDCENTRALE/ROOKMELDERS

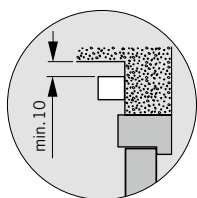
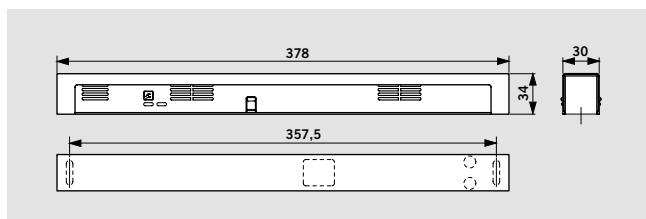
De rookmeldcentrale RMZ in Contur design en de rookmelder RM-N vormen een ideale aanvulling op het TS 99 FL systeem voor preventieve brandbeveiliging. Geconcipieerd volgens de laatste richtlijnen van het Duitse

„Institut für Bautechnik“ in Berlijn, garanderen zij een optimaal samenspel van alle brandpreventieve vastzetinrichtingen onder de meest uiteenlopende omstandigheden.

RMZ

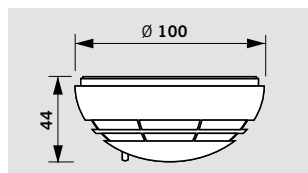
De rookmeldcentrale RMZ in Contur design voorziet aangesloten vastzetinrichtingen van 24 V gelijkspanning en schakelt deze bij alarm of spanningsuitval spanningsloos (uitschakeling). Resetten geschiedt automatisch, maar kan ook handmatig. Aansluitmogelijkheden voor extra rookmelders, een externe onderbrekerschakelaar en een potentiaalvrij wisselcontact zijn eveneens beschikbaar.

De rookmeldcentrale is in de uitvoering RMZ in Contur design met gestabiliseerde voedingstransformator of RMZ DCW® in Contur design zonder voedingseenheid voor aansluiting op een gebouwbesturingssysteem via DCW®-systeembus en deurmanagementsysteem DORMA TMS leverbaar.



RM-N

De rookmelder DORMA RM-N herkent tijdig zowel smeulend vuur als open branden met rookontwikkeling en kan op alle DORMA vastzetinrichtingen worden aangesloten.



Technische gegevens en eigenschappen		RMZ	RM-N
Functies	rookmelder	●	●
	uitschakelmechanisme	●	–
	voedingseenheid	●	–
Rookdetectie	strooilichtprincipe	●	●
	optisch	●	–
Montage	kozijndorpelmontage	●	–
	plafondmontage	–	●
Aansluiting van extra melders		●	–
Totale aansluitvermogen (max.) voor extra melders in W		9,8	–
Vermogensopname interne melders in W		1,2	0,65
LED signalering	Alarm	●	●
	Bedrijf	●	–
	Service	●	–
	Vervuiling	●	–
Ingangsspanning		230 V AC ± 10 %	24 V DC +15%, -10%
Uitgangsspanning		24 V DC	–
Bedrijfsspanning melder		24 V DC +15%, -10%	24 V DC
Stroomopname (max.) in mA		75	20
Potentiaalvrij wisselcontact		24 V AC/DC	30 V AC/DC
Secundaire spanning (SELV)		1 A	1 A
Reset	automatisch	●	●
	omzetbaar naar handmatige reset ¹⁾	●	–
Functionele test rookgas		●	●
Aansluitklemmen voor externe handmatige uitschakeling		●	–
Veiligheidsgraad		IP 30	IP 43
Omgevingstemperatuur in °C		–20, +40	–10, +60
Gewicht in kg		0,25	0,15
Afmetingen in mm	lengte	379	–
	dikte	34	∅ 100
	hoogte	30	44
Getest conform EN 54, deel 7		●	●
CE-markering voor bouwproducten		●	●

● ja – nee

¹⁾ Bij toepassing van de vrijloop deurdrangers TS 99 FL en ITS 96 FL

F Geschiktheidattest

De DORMA rookmeldcentrale RMZ in Contur design is door het Deutsches Institut für Bautechnik (DIBt), Berlijn, getest en bouwtechnisch goedgekeurd. Functiebeproeving bij oplevering is verplicht.

VASTZETINRICHTINGEN VOORSCHRIFTEN/AANWIJZINGEN

Voor het gebruik van vastzetinrichtingen gelden op grond van de bestaande toelatingsregelingen bijzondere voorschriften. Deze hebben met name betrekking op de functiecontrole bij oplevering, de periodieke controles en het onderhoud.

Nevenstaande instructies sluiten aan bij genoemde toelatingsvoorschriften en informeren de belanghebbenden over de belangrijkste maatregelen bij gebruik van vastzetinrichtingen.

Nadere bijzonderheden staan vermeld in de volgende documentatie:

- Het keuringscertificaat van de vastzetinrichting
- EN 1155
- Voor toepassing op brand-of rookcompartimenterende deuren is overleg met de lokaal verantwoordelijke

Brandpreventie-officier of Ambtenaar voor Bouwtoezicht (Nederland) steeds noodzakelijk.

Regelgeving Nederland:

- NEN 2535 en het beschrevene in Bijlage C en verder in de uitgave 'Een Brandveilig Gebouw Installeren'.

1. Algemeen

1.1 Bij deuren, die door vastzetinrichtingen geopend dienen te worden gehouden, moet de voor de sluitbeweging bestemde zone permanent vrij blijven. Deze zone is bij voorkeur d.m.v. bordjes of vloermarkeringen duidelijk aan te geven. Zo nodig dient men er via een geëigende constructie voor te zorgen, dat leidingen,

depotartikelen of architectuurelementen (b.v. plafonds of segmenten daarvan) niet in de vrij te houden zone kunnen vallen.

1.2 Vastzetinrichtingen dienen in geval van brand- of rookontwikkeling, bij voorkeur, door een rookmeldinstallatie te worden uitgeschakeld.

Op vastzetinrichtingen op deuren in vluchtwegen dienen altijd rookmelders te zijn geïnstalleerd.

1.3 Iedere vastzetinrichting dient tevens handmatig uitgeschakeld te kunnen worden, zonder dat de functionaliteit van de uitschakelinrichting kan worden aangetast.

Bij deursluiters met elektromagnetische vastzetting kan deze via lichte druk op de deur worden opgeheven.

Bij gebruik van deurmagneten of vrijloopdeurdrangers geschiedt uitschakeling met behulp van een handschakelaar.

2. Oplevering/controle

2.1 Na montage dient door middel van een inspectie te worden gecontroleerd, of de installatie volgens de voorschriften functioneert en is geïnstalleerd. Deze controle dient te worden uitgevoerd door een daartoe bevoegde instantie.

2.2 Aan de gebruiker dient een opleverings- en controlebewijs te worden overhandigd. Dit dient zorgvuldig te worden bewaard.

3. Periodieke controle

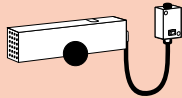
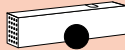





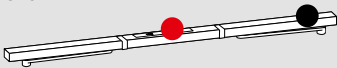
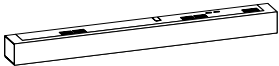
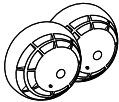


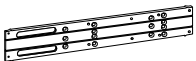
3.1 De vastzetinrichting dient door de gebruiker permanent in operationele staat te worden gehouden en minimaal één keer per maand op onberispelijke werking te worden gecontroleerd.

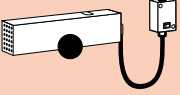
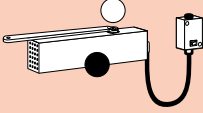

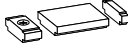
3.2 Tevens is de gebruiker verplicht, minimaal één keer per jaar te controleren, of alle aangesloten apparatuur correct en storingvrij werkt, danwel deze controle door een derde instantie te laten uitvoeren, voorzover op het toelatingscertificaat geen

korter onderhoudsinterval staat aangegeven. Deze inspectie- en onderhoudswerkzaamheden mogen uitsluitend door een erkende monteur of een speciaal daarvoor opleid persoon worden uitgevoerd.

3.3 De omvang, resultaten en tijdstippen van de periodieke inspecties dienen te worden genoteerd. Deze gegevens dienen door de gebruiker zorgvuldig te worden bewaard.

LEVERINGSPAKKET EN TOEBEHOREN

		TS 99 FL Deurbladmontage Grootte EN 2-5	TS 99 FL Kozijndorpelmontage Grootte EN 2-5	TS 99 FLR Grootte EN 2-5
				
Glijarm met vrijlooparm		■ 533202xx	■ 533302xx	■ 542903xx
				
Glijarm met vrijlooparm				
				
G-SR				
 □ 64102001				
G-SR-EMF 1				
 □ 64112001				
G-SR-EMR 1				
 □ 64215001				
Rookmeldcentrale RMZ				
 648000xx		△	△	△
Rookmelder RM-N				
 64830900 Verpakkings- eenheid = 2 stuks		△	△	△
Handschakelaar				
HT-UP  35901531		△	△	△
HT-AP  35901532				
Montageplaat optioneel: bij terugligging > 10 mm en max. 15 mm				
 9900054000201		△		

<p>TS 99 FLR-K Grootte EN 2-5</p> 	<p>TS 99 FL Deurbladmontage Grootte EN 2-5</p>  <p>met vrijlooparm, zonder glijarm. Voor GSR-toepassing op de loopdeur. ■ 53380201</p>	<p>TS 93 B Grootte EN 2-5 of TS 92 B Grootte EN 1-5</p>  <p>Voor GSR-toepassing op de passieve deur ■ 43020001 (TS 93 B) ■ 42020101 (TS 92 B)</p>	<p>Openingsbegrenzing</p>  <p>35800093</p>
--	---	---	---

△

■ □ 543101xx

△

□	1 x ■	□	1 x ■
□	1 x ■	□	1 x ■
□	1 x ■	□	1 x ■

△

△¹⁾

△¹⁾

△

△

△

△

△

△

- Vastzetinrichting
- Rookmeldcentrale
- Vrijloop
- □ dranger met glijarm compleet
- dranger separaat
- dranger separaat
- △ toebehoren

¹⁾ niet vereist bij G-SR-EMR 1

xx Kleur

- 01 zilverkleurig
- 11 wit (vgl. RAL 9016)
- 09 speciale kleur
- 04 rvs-design

TS 99 FLR alleen in 01 en 04

„Design“ heeft betrekking op de oppervlakteuitvoering van de producten.

BESTEKOMSCHRIJVING

TS 99 FL EN 2-5

Glijarm-deurdranger conform EN 1154, met CE-aanduiding, uitgevoerd in Contur design, voor deurbreedte tot 1250 mm, met elektrohydraulische vastzetinrichting, getest conform EN 1155 en vrijlooppuntie vanaf een deuropeningshoek > 0°. Terugvering max. 3°.

Sluitsnelheid en eindslag traploos instelbaar. Geschikt voor DIN-linkse en DIN-rechtse deuren. Bedrijfsspanning 24 V DC ± 15%.

Voeding dient gestabiliseerd te zijn.

Uitvoering

- Deurbladmontage aan de scharnierzijde
- Kozijndorpelmontage aan de scharnierzijde

Kleur

- zilverkleurig
- wit (vgl. RAL 9016)
- rvs-design
- speciale kleur (vgl. RAL ____)

Fabrikaat

DORMA TS 99 FL EN 2-5

TS 99 FLR EN 2-5

Glijarm-deurdranger conform EN 1154, met CE-aanduiding, uitgevoerd in Contur design, voor deurbreedte tot 1250 mm, met elektrohydraulische vastzetinrichting, getest conform EN 1155 en vrijlooppuntie vanaf een deuropeningshoek > 0°. Terugvering max. 3°. Met geïntegreerde voedings-

eenheid en rookmelder. Sluitsnelheid en eindslag traploos instelbaar. Geschikt voor DIN-linkse en DIN-rechtse deuren. Aansluitmogelijkheid voor extra rookmelders, externe onderbrekerschakelaar en potentiaalvrij alarm-contact. Aansluitspanning 230 V AC. Bedrijfsspanning 24 V DC.

Uitvoering

- Kozijndorpelmontage aan de scharnierzijde

Kleur

- zilverkleurig
- rvs-design

Fabrikaat

DORMA TS 99 FLR EN 2-5

TS 99 FLR-K EN 2-5

Glijarm-deurdranger conform EN 1154, met CE-aanduiding, uitgevoerd in Contur design, voor deurbreedte tot 1250 mm, met elektrohydraulische vastzetinrichting, getest conform EN 1155 en vrijlooppuntie vanaf een deuropeningshoek > 0°. Terugvering max. 3°. Sluitsnelheid en eindslag traploos instelbaar.

Geschikt voor DIN-linkse en DIN-rechtse deuren. Glijarm met geïntegreerde voedingseenheid en rookmelder met functie- en servicedisplay. Bouwhoogte 30 mm. Aansluitmogelijkheid voor extra melders, een externe onderbrekerschakelaar en een potentiaalvrij alarm-contact.

Aansluitspanning 230 V AC. Bedrijfsspanning 24 V DC.

Uitvoering

- Deurbladmontage aan de scharnierzijde

Kleur

- zilverkleurig
- wit (vgl. RAL 9016)
- rvs-design
- speciale kleur ____ (vgl. RAL ____)

Fabrikaat

DORMA TS 99 FLR-K EN 2-5

RMZ

Rookmeldcentrale in uitvoering Contur design, met functie- en servicedisplay, geïntegreerde voedingseenheid en optische rookmelder voor kozijndorpelmontage. Voor aansturing van DORMA vastzetinrichtingen. Aansluitmogelijkheid voor extra rookmelders, een externe onderbrekerschakelaar en een potentiaalvrij alarm-contact.

Omzetbaar naar handmatige reset. Eendelige afdekkap, 30 mm bouwhoogte.

Uitvoering

- RMZ. Met geïntegreerde voedingseenheid. Aansluitspanning 230 V AC. Uitgangsspanning 24 V DC.
- Uitvoering RMZ DCW. Rookmelder zonder voedingsseenheid. Voor aansluiting op DCW-bus.
- Optioneel met geïntegreerde alarmmodule voor akoestische bewaking.

Kleur

- zilverkleurig
- wit (vgl. RAL 9016)
- rvs-design
- speciale kleur ____ (vgl. RAL ____)

Fabrikaat

DORMA RMZ
DORMA RMZ DCW

RM-N

Optische rookmelder, 24 V DC, voor plafondmontage. Te gebruiken als tweede en derde melder op alle DORMA vastzetinrichtingen.

Met potentiaalvrij alarm-contact.

Kleur

- wit, (vgl. RAL 9003)

Fabrikaat

DORMA RM-N

TS 99 FL GSR EN 2-5

Glijarm-deurdranger op de loopdeur conform EN 1154, met CE-aanduiding, uitgevoerd in Contur design, voor deurbreedte tot 1250 mm, met elektrohydraulische vastzetinrichting, getest conform EN 1155 en vrijloofunctie vanaf een deuropeningshoek > 0°. Terugvering ca. 3°. Sluitsnelheid en eindslag traploos instelbaar. Geschikt voor DIN-linkse en DIN-rechtse deuren. Bedrijfs-spanning 24 V DC ± 15%.

Voeding dient gestabiliseerd te zijn. Glijarm met geïntegreerde, mechanische sluitvolgorderegeling, gekeurd conform EN 1158. Sluitvolgorderegeling via een van de sluiteerhydrauliek onafhankelijk schuifstang-klemsysteem met overbelastingsbeveiliging en doorlopende afdekkap, 30 mm bouwhoogte. Geschikt voor DIN-linkse en DIN-rechtse deuren. Glijarm-deurdranger TS 93 B of TS 92 B op de passieve deur.

Uitvoering

- deurbladmontage aan de scharnierzijde (TS 99 FL op de loopdeur, TS 93 B of TS 92 B op de passieve deur)

Kleur

- zilverkleurig
- wit (vgl. RAL 9016)
- rvs-design
- speciale kleur ____ (vgl. RAL ____)

Fabrikaat

DORMA TS 99 FL GSR

TS 99 FL GSR-EMF 1 EN 2-5

Glijarm-deurdranger op de loopdeur conform EN 1154, met CE-aanduiding, uitgevoerd in Contur design, voor deurbreedte tot 1250 mm, met elektrohydraulische vastzetinrichting, getest conform EN 1155 en vrijloofunctie vanaf een deuropeningshoek > 0°. Terugvering ca. 3°. Sluitsnelheid en eindslag traploos instelbaar. Geschikt voor DIN-linkse en DIN-rechtse deuren. Bedrijfs-spanning 24 VDC ± 15%.

Voeding dient gestabiliseerd te zijn. Glijarm met geïntegreerde, mechanische sluitvolgorderegeling, getest conform EN 1158. Passieve deur v.v. elektromechanische vastzetinrichting, 24 V DC ± 15%, getest conform EN 1155. Vastzetpunt (80°–130°) en uittrekkraft traploos instelbaar. Sluitvolgorderegeling via een van de sluiteerhydrauliek onafhankelijk schuifstang-klemsysteem met

overbelastingsbeveiliging en doorlopende afdekkap, 30 mm bouwhoogte. Geschikt voor DIN-linkse en DIN-rechtse deuren. Glijarm-deurdranger TS 93 B of TS 92 B op de passieve deur.

Uitvoering

- deurbladmontage aan de scharnierzijde (TS 99 FL op de loopdeur, TS 93/TS 92 op de passieve deur)

Kleur

- zilverkleurig
- wit (vgl. RAL 9016)
- rvs-design
- speciale kleur ____ (vgl. RAL ____)

Fabrikaat

DORMA TS 99 FL GSR-EMF 1

TS 99 FL GSR-EMR 1 EN 2-5

Glijarm-deurdranger op de loopdeur conform EN 1154, met CE-aanduiding, uitgevoerd in Contur design, voor deurbreedte tot 1250 mm, met elektrohydraulische vastzetting, getest conform EN 1155 en vrijloofunctie vanaf deuropeningshoek > 0°. Terugvering ca. 3°. Sluitsnelheid en eindslag traploos instelbaar. Geschikt voor DIN-linkse en DIN-rechtse deuren. Bedrijfsspanning 24 V DC ± 15%. Voeding dient gestabiliseerd te zijn. Rookmeldcentrale met functie- en servicedisplay, vlak geïntegreerd in de behuizing van

de sluitvolgorderegeling. Aansluitmogelijkheid voor extra rookmelders DORMA RM-N, een externe onderbrekerschakelaar en een potentiaalvrij alarm-contact. Aansluitspanning 230 V AC, bedrijfsspanning 24 V DC ± 15% (gestabiliseerd). Glijarm met geïntegreerde, mechanische sluitvolgorderegeling, getest conform EN 1158. Passieve deur v.v. elektromechanische vastzetinrichting 24 V DC ± 15% (gestabiliseerd), getest conform EN 1155. Vastzetpunt (80°–130°) en uittrekkraft traploos instelbaar.

Sluitvolgorderegeling via een van de sluiteerhydrauliek onafhankelijk schuifstang-klemsysteem met overbelastingsbeveiliging en doorlopende afdekkap, 30 mm bouwhoogte. Geschikt voor DIN-linkse en DIN-rechtse deuren. TS 93 B of TS 92 B op de passieve deur.

Uitvoering

- Deurbladmontage/scharnierzijde (TS 99 FL op de loopdeur, TS 93/TS 92 op de passieve deur)

Kleur

- zilverkleurig
- wit (vgl. RAL 9016)
- rvs-design
- speciale kleur ____ (vgl. RAL ____)

Fabrikaat

DORMA TS 99 FL GSR-EMR



DORMA GmbH+Co. KG
DORMA Platz 1
58256 ENNEPETAL
DUITSLAND
Tel. +49 2333 793-0
Fax +49 2333 793-4950
www.dorma.de

DORMA Nederland B.V.
Dalwagen 45
6669 CB DODEWAARD
NEDERLAND
Tel. +31 488 418-100
Fax +31 488 418-190
www.dorma.nl

DORMA foquin N.V.
Lieven Bauwensstraat 21a
8200 BRUGGE
BELGIË
Tel. +32 50 451570
Fax +32 50 319505
www.dorma.be